

# Dell™ PowerEdge™ R900 시스템 하드웨어 소유자 설명서

## 주, 주의사항 및 주의



**주** : 주는 컴퓨터를 보다 효율적으로 사용하기 위한 중요 정보를 제공합니다.



**주의사항** : 주의사항은 하드웨어의 손상 또는 데이터 유실 위험을 설명하며, 이러한 문제를 방지할 수 있는 방법을 알려 줍니다.



**주의** : 주의는 재산상의 피해나 심각한 부상 또는 사망을 유발할 수 있는 위험이 있음을 나타냅니다.

본 설명서에 수록된 정보는 사전 통보 없이 변경될 수 있습니다.

© 2007 Dell Inc. 저작권 본사 소유.

Dell Inc. 의 서면 승인 없이 어떠한 경우에도 무단 복제하는 것을 엄격히 금합니다.

본 설명서에 사용된 상표 : **Dell** 및 **DELL** 로고는 Dell Inc. 의 상표입니다. **Intel** 및 **Xeon** 은 Intel Corporation 의 등록 상표입니다. **Microsoft** 및 **Windows** 는 Microsoft Corporation 의 등록 상표이며 **Windows Server** 는 Microsoft Corporation 의 상표입니다. **Novell** 및 **NetWare** 는 Novell, Inc. 의 등록 상표입니다. **Red Hat** 은 Red Hat, Inc. 의 등록 상표입니다. **SUSE** 는 SUSE LINUX Products GmbH 의 등록 상표입니다.

본 설명서에서 특정 회사의 표시나 제품 이름을 지칭하기 위해 기타 상표나 상호를 사용할 수도 있습니다. Dell Inc. 는 자사가 소유하고 있는 것 이외에 기타 모든 상표 및 상호에 대한 어떠한 소유권도 없습니다.

# 목차

1	시스템 정보	11
	기타 필요한 정보	11
	시작하는 동안 시스템 기능에 액세스	12
	전면 패널 구조 및 표시등	13
	하드 드라이브 표시등 코드	15
	외부 장치 연결	18
	후면 패널 구조 및 표시등	19
	외부 장치 연결	20
	전원 표시등 코드	20
	NIC 표시등	22
	LCD 상태 메시지	22
	LCD 상태 메시지에 설명된 문제 해결	32
	LCD 상태 메시지 제거	32
	시스템 메시지	33
	경고 메시지	39
	진단 메시지	39
	경고 메시지	39

2	시스템 설치 프로그램 사용	41
	<b>시스템 설치 프로그램 시작</b>	41
	오류 메시지에 대응	41
	시스템 설치 프로그램 사용	42
	<b>시스템 설치 프로그램 옵션</b>	43
	주 화면	43
	Memory Information( 메모리 정보 ) 화면	45
	CPU Information(CPU 정보 ) 화면	45
	Integrated Devices( 내장형 장치 ) 화면	46
	PCI IRQ 화면	47
	Serial Communication( 직렬 통신 ) 화면	48
	Embedded Server Management( 내장형 서버 관리 ) 화면	48
	System Security( 시스템 보안 ) 화면	48
	Trusted Platform Module Security( 신뢰 플랫폼 모듈 보안 ) 화면	49
	Exit( 종료 ) 화면	49
	<b>시스템 및 설치 암호 기능</b>	50
	시스템 암호 사용	50
	Setup Password( 설치 암호 ) 사용	54
	<b>잇은 암호 비활성화</b>	55
	<b>BMC(Baseboard Management Controller) 구성</b>	55
	BMC 설치 모듈 시작	56
	BMC 설치 모듈 옵션	56
3	시스템 구성요소 설치	57
	<b>권장 도구</b>	58
	<b>시스템 내부</b>	58



<b>상부 덮개 설치 및 분리</b> . . . . .	<b>59</b>
상부 덮개 분리 . . . . .	60
상부 덮개 설치 . . . . .	60
<b>하드 드라이브</b> . . . . .	<b>62</b>
시작하기 전에 . . . . .	62
드라이브 보호물 분리 . . . . .	62
드라이브 보호물 설치 . . . . .	64
핫 플러그 하드 드라이브 분리 . . . . .	64
핫 플러그 하드 드라이브 설치 . . . . .	65
<b>하드 드라이브 캐리어 다시 끼우기</b> . . . . .	<b>66</b>
하드 드라이브 캐리어에서 하드 드라이브 분 리 . . . . .	66
SATA <sub>u</sub> 드라이브 캐리어에 SAS 하드 드라이브 설치 . . . . .	66
SATA <sub>u</sub> 하드 드라이브 캐리어에 SATA 하드 드 라이브 설치 . . . . .	67
<b>전원 공급 장치</b> . . . . .	<b>68</b>
전원 공급 장치 분리 . . . . .	68
전원 공급 장치 설치 . . . . .	69
<b>시스템 팬</b> . . . . .	<b>70</b>
전면 시스템 팬 분리 . . . . .	70
전면 시스템 팬 핫 플러그 작업 . . . . .	71
후면 시스템 팬 분리 . . . . .	72
후면 시스템 팬 설치 . . . . .	73
후면 시스템 팬 핫 플러그 작업 . . . . .	73
후면 시스템 팬 하우징 분리 . . . . .	74
후면 시스템 팬 하우징 설치 . . . . .	75
<b>냉각 측판</b> . . . . .	<b>76</b>
냉각 측판 분리 . . . . .	76
냉각 측판 설치 . . . . .	77

<b>SAS 컨트롤러 카드</b> . . . . .	<b>77</b>
SAS 컨트롤러 카드 분리 . . . . .	79
SAS 컨트롤러 카드 설치 . . . . .	79
SAS 및 SAS RAID 컨트롤러 카드 케이블 연결 지침 . . . . .	79
<b>RAID 전지</b> . . . . .	<b>82</b>
RAID 전지 설치 . . . . .	82
RAID 전지 분리 . . . . .	83
<b>부팅 장치 구성</b> . . . . .	<b>84</b>
<b>PCI Express 추가 카드</b> . . . . .	<b>84</b>
PCI Express 카드 설치 . . . . .	84
PCI Express 카드 분리 . . . . .	86
<b>광학 드라이브</b> . . . . .	<b>86</b>
광학 드라이브 분리 . . . . .	86
광학 드라이브 설치 . . . . .	87
<b>광학 드라이브 장착 트레이 다시 끼우기</b> . . . . .	<b>88</b>
광학 드라이브 장착 트레이에서 광학 드라이브 분리 . . . . .	88
광학 드라이브 장착 트레이에 광학 드라이브 설치 . . . . .	89
<b>시스템 메모리</b> . . . . .	<b>89</b>
일반 메모리 모듈 설치 지침 . . . . .	89
최적이 아닌 메모리 구성 . . . . .	90
메모리 스페어링 지원 . . . . .	90
메모리 미러링 지원 . . . . .	91
메모리 라이저 분리 . . . . .	92
메모리 라이저 설치 . . . . .	94
메모리 배포 규칙 . . . . .	94
메모리 라이저 덮개 분리 . . . . .	95
메모리 모듈 설치 . . . . .	95

메모리 모듈 분리 . . . . .	97
<b>프로세서 . . . . .</b>	<b>97</b>
프로세서 방열판 분리 . . . . .	98
프로세서 방열판 설치 . . . . .	100
프로세서 분리 . . . . .	100
프로세서 설치 . . . . .	101
<b>시스템 전지 . . . . .</b>	<b>104</b>
시스템 전지 다시 끼우기 . . . . .	104
<b>NIC TOE 활성화 . . . . .</b>	<b>106</b>
<b>I/O 라이저 . . . . .</b>	<b>106</b>
I/O 라이저 분리 . . . . .	106
I/O 라이저 설치 . . . . .	107
<b>DRAC 설치 . . . . .</b>	<b>108</b>
<b>SAS 후면판 ( 서비스용 절차 ) . . . . .</b>	<b>110</b>
SAS 후면판 (3.5" 하드 드라이브 ) 분리 . . . . .	110
SAS 후면판 (3.5" 하드 드라이브 ) 설치 . . . . .	112
SAS 후면판 (2.5 인치 하드 드라이브 ) 분리 . . . . .	112
SAS 후면판 (2.5" 하드 드라이브 ) 설치 . . . . .	115
<b>전원 중재기 보드 ( 서비스용 절차 ) . . . . .</b>	<b>115</b>
전원 중재기 보드 분리 . . . . .	115
전원 중재기 보드 설치 . . . . .	117
<b>시스템 보드 ( 서비스용 절차 ) . . . . .</b>	<b>117</b>
시스템 보드 분리 . . . . .	117
시스템 보드 설치 . . . . .	120
<b>4 시스템 문제 해결 . . . . .</b>	<b>123</b>
<b>안전 제일 — 사용자와 시스템의 안전 . . . . .</b>	<b>123</b>

<b>시작 루틴</b> . . . . .	<b>123</b>
<b>장치 검사</b> . . . . .	<b>124</b>
IRQ 할당 충돌 문제 해결 . . . . .	124
외부 연결 문제 해결 . . . . .	125
비디오 서브시스템 문제 해결 . . . . .	125
키보드 문제 해결 . . . . .	126
마우스 문제 해결 . . . . .	127
<b>기본 I/O 기능 문제 해결</b> . . . . .	<b>127</b>
직렬 I/O 장치 문제 해결 . . . . .	128
USB 장치 문제 해결 . . . . .	128
<b>NIC 문제 해결</b> . . . . .	<b>129</b>
<b>젖은 시스템 문제 해결</b> . . . . .	<b>130</b>
<b>손상된 시스템 문제 해결</b> . . . . .	<b>131</b>
<b>시스템 전지 문제 해결</b> . . . . .	<b>132</b>
<b>전원 공급 장치 문제 해결</b> . . . . .	<b>132</b>
<b>시스템 냉각 문제 해결</b> . . . . .	<b>134</b>
팬 문제 해결 . . . . .	134
<b>시스템 메모리 문제 해결</b> . . . . .	<b>135</b>
<b>광학 드라이브 문제 해결</b> . . . . .	<b>137</b>
<b>하드 드라이브 문제 해결</b> . . . . .	<b>138</b>
<b>SAS 또는 SAS RAID 컨트롤러 카드 문제 해결</b> . . . . .	<b>139</b>
<b>확장 카드 문제 해결</b> . . . . .	<b>141</b>
<b>프로세서 문제 해결</b> . . . . .	<b>142</b>

5	시스템 진단 프로그램 실행	145
	<b>PowerEdge 진단 프로그램 사용</b>	145
	<b>시스템 진단 프로그램 기능</b>	145
	<b>시스템 진단 프로그램 사용 시기</b>	146
	<b>시스템 진단 프로그램 실행</b>	146
	<b>시스템 진단 프로그램 검사 옵션</b>	147
	<b>사용자 정의 검사 옵션 사용</b>	147
	검사할 장치 선택	147
	진단 프로그램 옵션 선택	147
	내용 및 결과 보기	148
6	점퍼 및 커넥터	149
	<b>시스템 보드 점퍼 및 커넥터</b>	149
	<b>시스템 보드 커넥터</b>	150
	<b>SAS 후면판 커넥터</b>	152
	<b>전원 증재기 커넥터</b>	156
	<b>잇은 암호 비활성화</b>	158
7	도움말 얻기	161
	<b>지원 받기</b>	161
	온라인 서비스	162
	자동 응답 주문 현황 서비스	163
	지원 서비스	163
	<b>Dell Enterprise 교육 및 인증</b>	163

주문 관련 문제 . . . . .	163
제품 정보 . . . . .	163
수리 또는 신용 보증에 따른 제품 반환 . . . . .	163
문의하기 전에 . . . . .	164
Dell 사에 문의하기 . . . . .	166
용어집 . . . . .	167
색인 . . . . .	181

## 시스템 정보

본 항목에서는 컴퓨터의 필수적인 기능을 제공하고 보장하는 물리적, 펌웨어 및 소프트웨어 인터페이스 기능에 대해 설명합니다. 해당 시스템의 전면 및 후면 패널에 있는 물리적 커넥터는 편리한 연결성 및 시스템 확장 기능을 제공합니다. 시스템 펌웨어, 응용프로그램 및 운영 체제는 시스템 및 구성요소의 상태를 모니터링하고 문제가 발생한 경우에 경고합니다. 시스템 상태는 다음과 같은 방법으로 보고될 수 있습니다.

- 전면 또는 후면 패널 표시등
- 시스템 메시지
- 경고 메시지
- 진단 메시지
- 경고 메시지


본 항목에서는 각 유형의 메시지를 설명하고 가능한 원인을 나열하며 메시지에 표시된 문제를 해결하는 절차를 제공합니다. 시스템 표시등 및 기능에 대한 설명이 본 항목의 그림에 나와 있습니다.

## 기타 필요한 정보

**⚠ 주의: 제품 정보 안내는 중요 안전 지침 및 규정 정보를 제공합니다. 보증 정보는 본 설명서 또는 별도로 제공된 설명서에 포함될 수 있습니다.**

- 랙 솔루션에 동봉된 **랙 설치 안내서** 또는 **랙 설치 지침**에는 시스템을 랙에 설치하는 방법이 기술되어 있습니다.
- **시작 안내서**에는 시스템 기능, 설치 및 기술 사양에 대한 개요가 기술되어 있습니다.
- 시스템에 포함된 CD에는 시스템 구성 및 관리에 대한 설명서 및 도구가 들어 있습니다.
- 시스템 관리 소프트웨어 설명서는 소프트웨어 기능, 요구사항, 설치 및 기본 작동에 대해 설명합니다.

- 운영 체제 설명서에는 운영 체제 소프트웨어 설치 (필요한 경우), 구성 및 사용 방법이 기술되어 있습니다.
- 별도로 구입한 구성요소의 설명서에는 해당 옵션을 구성하고 설치하는 정보가 기술되어 있습니다.
- 시스템, 소프트웨어 또는 설명서의 변경사항이 포함된 최신 문서가 시스템과 함께 제공되기도 합니다.

 **주:** 업데이트는 종종 다른 설명서의 내용을 갱신하므로 항상 [support.dell.com](http://support.dell.com) 에서 업데이트를 확인하고 우선적으로 읽으십시오.

- 발행 정보나 읽어보기 파일에 시스템에 대한 최신 업데이트 사항이나 전문가 또는 기술자를 위한 고급 기술 참조 자료가 포함되어 있기도 합니다.

## 시작하는 동안 시스템 기능에 액세스

표 1-1 은 시작하는 동안 시스템 기능에 액세스하기 위해 입력해야 하는 키 입력값입니다. 이 키를 입력하기 전에 운영 체제가 로드되기 시작하면 부팅이 완료되기를 기다렸다가 시스템을 재시작하고 다시 시도해 보십시오.

**표 1-1. 시스템 기능 액세스를 위한 키입력**

키입력	설명
<F2 키 >	시스템 설치 프로그램을 시작합니다. 41 페이지 "시스템 설치 프로그램 사용" 을 참조하십시오.
<F10 키 >	시스템 진단 프로그램을 실행할 수 있도록 유틸리티 파티션을 엽니다. 145 페이지 "시스템 진단 프로그램 실행" 을 참조하십시오.
<F11 키 >	부팅 메뉴를 시작합니다.
<F12 키 >	PXE 부팅을 시작합니다.
<Ctrl><c> 키 조합	SAS 구성 유틸리티를 시작합니다. 자세한 내용은 <b>SAS 어댑터 사용 설명서</b> 를 참조하십시오.
<Ctrl><c> 키 조합	SEL(System Event Log) 에 액세스하도록 하는 BMC(Baseboard Management Controller) 관리 유틸리티를 시작합니다. BMC 설치 및 사용에 대한 자세한 내용은 <b>BMC 사용 설명서</b> 를 참조하십시오.
<Ctrl><r> 키 조합	선택사양인 RAID 카드를 구성할 수 있는 RAID 구성 유틸리티를 시작합니다. 자세한 내용은 해당 RAID 카드 설명서를 참조하십시오.



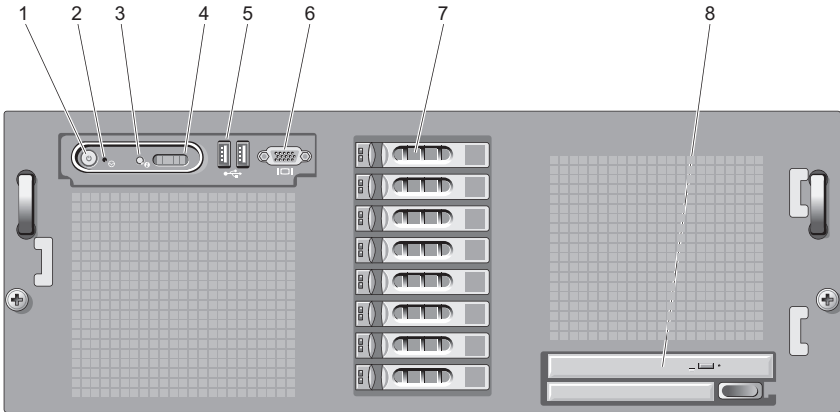
**표 1-1. 시스템 기능 액세스를 위한 키입력**

키입력	설명
<Ctrl><s> 키 조합	이 옵션은 시스템 설치 프로그램에서 PXE 지원을 활성화한 경우에만 표시됩니다 (41 페이지 "시스템 설치 프로그램 사용" 참조). 이 키입력을 사용하여 NIC 를 PXE 부팅으로 구성할 수 있습니다. 자세한 내용은 해당 내장형 NIC 설명서를 참조하십시오.
<Ctrl><d> 키 조합	선택사양인 DRAC(Dell Remote Assistant Card) 가 설치된 경우 이 키입력으로 선택한 DRAC 구성 설정에 액세스할 수 있습니다. DRAC 설치 및 사용에 대한 자세한 내용은 <b>DRAC 사용 설명서</b> 를 참조하십시오.

## 전면 패널 구조 및 표시등

그림 1-1 은 시스템 전면 패널의 제어부, 표시등, 커넥터 및 드라이브를 보여 줍니다.

**그림 1-1. 전면 패널 구조 및 표시등**



### 1 전원 단추 / 표시등

시스템 전원이 켜진 상태이면 전원 표시등이 켜집니다.

전원 단추는 시스템에 대한 DC 전원 공급 장치의 출력을 제어합니다.

**주 :** ACPI 준수 운영 체제를 사용하는 경우 전원 단추를 사용하여 시스템을 끄면 정상 종료를 거쳐 전원이 꺼집니다.

ACPI 준수 운영 체제를 사용하지 않는 경우에는 전원 단추를 누르는 즉시 전원이 꺼집니다.

### 2 NMI 단추

특정 운영 체제를 사용하는 경우 소프트웨어 및 장치 드라이버 오류 문제를 해결하는 데 사용됩니다. 이 단추는 중지 클립 끝 부분을 사용하여 누를 수 있습니다.

공인된 지원 담당자가 지시하거나 운영 체제 설명서에 명시된 경우에만 이 단추를 사용하십시오.

### 3 시스템 식별 단추

전면과 후면 패널의 식별 단추를 사용하여 랙에서 특정 시스템의 위치를 확인할 수 있습니다. 이러한 단추 중 하나를 누르면 그 단추를 한번 더 누를 때까지 전면의 LCD 패널과 후면의 청색 시스템 상태 표시등이 깜박입니다.

4 LCD 패널

시스템 ID, 상태 정보 및 시스템 오류 메시지를 표시합니다.

시스템이 정상적으로 작동하는 동안에는 이 LCD가 켜집니다. 시스템 관리 소프트웨어 및 시스템의 전면과 후면에 있는 확인 단추로 특정 시스템을 식별할 때는 이 LCD가 청색으로 깜박일 수 있습니다.

시스템에 문제가 발생했음을 알릴 때 이 LCD는 황색이 되고 LCD 패널에는 설명 문자와 함께 오류 코드가 표시됩니다.

AC 전원에 연결된 시스템에서 오류가 감지되면 시스템 전원을 켜는지 여부에 관계없이 이 LCD는 황색으로 켜집니다.

5 USB 커넥터 (2 개)

USB 2.0 호환 장치를 시스템에 연결합니다.

6 비디오 커넥터

모니터를 시스템에 연결합니다.

7 하드 드라이브

2.5 인치 핫 플러그형 8 개 또는 3.5 인치 핫 플러그형 5 개

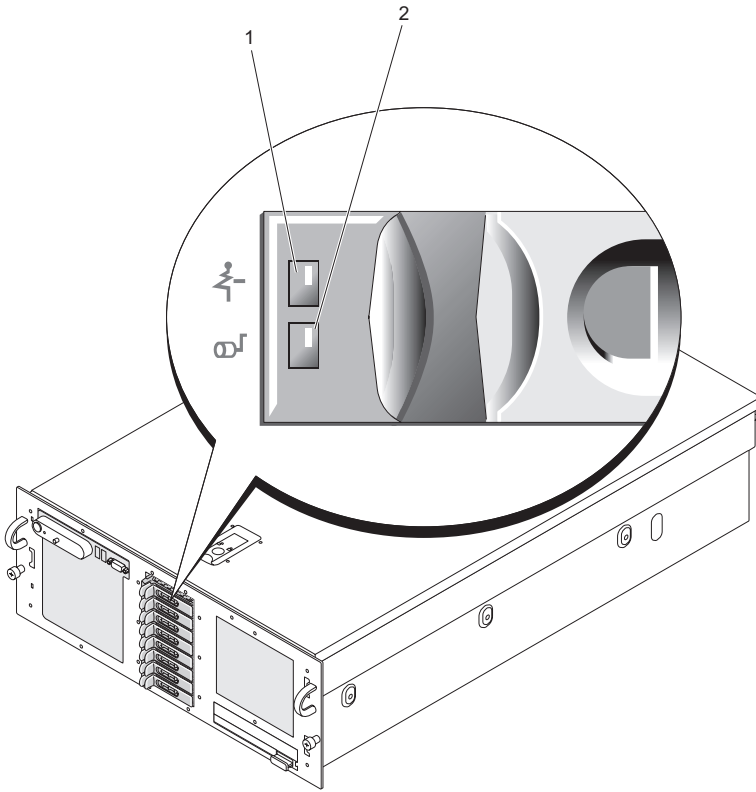
8 광학 드라이브

슬림라인 광학 드라이브 1 개

### 하드 드라이브 표시등 코드

하드 드라이브 캐리어에는 드라이브 작동 표시등 및 드라이브 상태 표시등이 있습니다.

그림 1-2. 하드 드라이브 표시등



1 드라이브 상태 표시등  
(녹색과 황색)

2 녹색 드라이브 작동 표시등

작동 LED 는 하드 디스크 드라이브와 저장 장치 컨트롤러 사이의 명령 작  
동을 표시합니다.

상태 LED 는 슬롯의 드라이브 상태를 나타내는 2 색 (녹색 / 황색) LED  
입니다. 표 1-2 와 같이 LED 의 색상과 깜박이는 속도로 드라이브의 상태  
를 알 수 있습니다.

**표 1-2. 하드 드라이브 표시등**

패턴	녹색 요소	황색 요소	드라이브 / 슬롯 상태
슬롯이 비어 있음	꺼짐	꺼짐	슬롯이 비어 있거나, 지원되지 않는 드라이브가 있거나, 분리를 위해 드라이브를 뽑거나 (분리 대기), 새 드라이브를 삽입했으며 RAID 컨트롤러에서 상태를 업데이트하지 않았습니다.
드라이브 온라인 상태	켜짐	꺼짐	드라이브가 온라인, 대기 상태이거나 핫스페이 또는 외부 드라이브입니다.
드라이브 식별 (분리 준비)	켜짐 ~250mS 꺼짐 ~250mS	꺼짐	사용자 요청 (드라이브 식별 또는 분리 준비 요청) 에 따라 슬롯을 식별하고 있습니다.
드라이브 재구축 중	켜짐 ~400mS 꺼짐 ~100mS	꺼짐	가상 디스크 중복을 만들기 위해 드라이브에 쓰고 있습니다.
드라이브 오류 상태	꺼짐	켜짐 ~150mS 꺼짐 ~150mS	RAID 컨트롤러가 오류 처리 완료 후 드라이브에서 복구 불가능한 오류를 감지하여 더 이상 해당 드라이브에 액세스하거나 드라이브를 제어 (읽기/쓰기) 할 수 없습니다.
예상된 오류 (SMART)	켜짐 ~500mS 꺼짐 ~500mS 꺼짐 ~1000mS	켜짐 ~500mS 꺼짐 ~500mS	드라이브에서 예상 오류 이벤트가 보고되었습니다.

**표 1-2. 하드 드라이브 표시등**

패턴	녹색 요소	황색 요소	드라이브 / 슬롯 상태
재구축 중단	켜짐 ~3000mS	꺼짐 ~6000mS	사용자 요청에 의해 드라이브를 뺐거나 ( 분리 준비 작업 ) 사용자 조치에 의해 또는 드라이브 오류가 아닌 다른 이유로 재구축 작업이 중단되었습니다.
	꺼짐 ~9000mS	켜짐 ~3000mS	
		꺼짐 ~3000mS	

RAID 구성에서는 드라이브의 상태를 알리는 드라이브 상태 표시등이 켜집니다.


 **주 :** RAID 구성이 아닌 경우 드라이브 작동 표시등만 켜집니다. 드라이브 상태 표시등은 켜지지 않습니다.

표 1-2 에는 RAID 하드 드라이브의 드라이브 표시등 패턴이 나와 있습니다. 시스템에 발생하는 드라이브 이벤트에 따라 다른 패턴이 나타납니다. 예를 들어, 하드 드라이브 오류가 발생하는 경우 "드라이브 오류 상태" 패턴이 나타납니다. 드라이브 분리를 선택한 경우에는 "드라이브 분리 준비 중" 패턴에 이어 "드라이브 삽입 또는 분리 준비 상태" 패턴이 나타납니다. 교체용 드라이브를 설치하면, "드라이브 작동 준비 상태" 패턴에 이어서 "드라이브 온라인 상태" 패턴이 나타납니다.

## 외부 장치 연결

시스템에 외부 장치를 연결하는 경우, 다음 지침을 따르십시오.

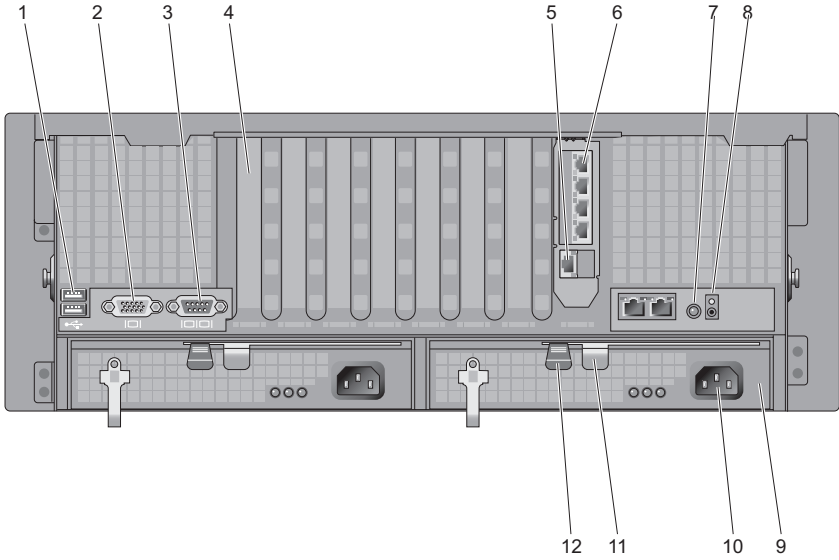
- 대부분의 장치는 특정 커넥터에 연결해야 하며, 장치 드라이버를 설치해야만 장치가 올바르게 작동합니다. ( 장치 드라이버는 일반적으로 운영 체제 소프트웨어나 장치 자체에 포함됩니다. ) 구체적인 설치 및 구성 지침은 장치와 함께 제공되는 설명서를 참조하십시오.
- 시스템 및 장치가 꺼진 상태에서만 외부 장치를 연결하십시오. 그런 다음 설명서에 별도로 언급된 사항이 없으면 외부 장치의 전원을 켜 다음 시스템을 켜십시오.

개별 커넥터에 대한 내용은 149 페이지 "점퍼 및 커넥터" 를 참조하십시오. I/O 포트 및 커넥터 활성화, 비활성화 및 구성에 대한 내용은 41 페이지 "시스템 설치 프로그램 사용" 을 참조하십시오.

# 후면 패널 구조 및 표시등

그림 1-3 은 시스템 후면 패널에 있는 제어부 , 표시등 및 커넥터를 보여 줍니다.

그림 1-3. 후면 패널 구조 및 표시등



- |    |                |    |                 |
|----|----------------|----|-----------------|
| 1  | USB 커넥터 (2 개 ) | 2  | 비디오 커넥터         |
| 3  | 직렬 커넥터         | 4  | 확장 카드 필터 브래킷    |
| 5  | DRAC 네트워크 커넥터  | 6  | 네트워크 커넥터 (4 개 ) |
| 7  | 시스템 식별 단추      | 8  | 침입 LED          |
| 9  | 전원 공급 장치       | 10 | 전원 커넥터          |
| 11 | 전원 공급 장치 래치    | 12 | 전원 공급 장치 래치     |

## 외부 장치 연결

시스템에 외부 장치를 연결하는 경우, 다음 지침을 따르십시오.

- 대부분의 장치는 특정 커넥터에 연결되어야 하며, 장치 드라이버를 설치해야만 장치가 올바르게 작동합니다. (장치 드라이버는 일반적으로 운영 체제 소프트웨어나 장치 자체에 포함됩니다.) 구체적인 설치 및 구성 지침은 장치와 함께 제공되는 설명서를 참조하십시오.
- 시스템 및 장치가 꺼진 상태에서만 외부 장치를 연결하십시오. 그런 다음 설명서에 별도로 언급된 사항이 없으면 외부 장치의 전원을 켜 다음 시스템을 켜십시오.

개별 커넥터에 대한 내용은 149 페이지 "점퍼 및 커넥터"를 참조하십시오. I/O 포트 및 커넥터 활성화, 비활성화 및 구성에 대한 내용은 41 페이지 "시스템 설치 프로그램 사용"을 참조하십시오.

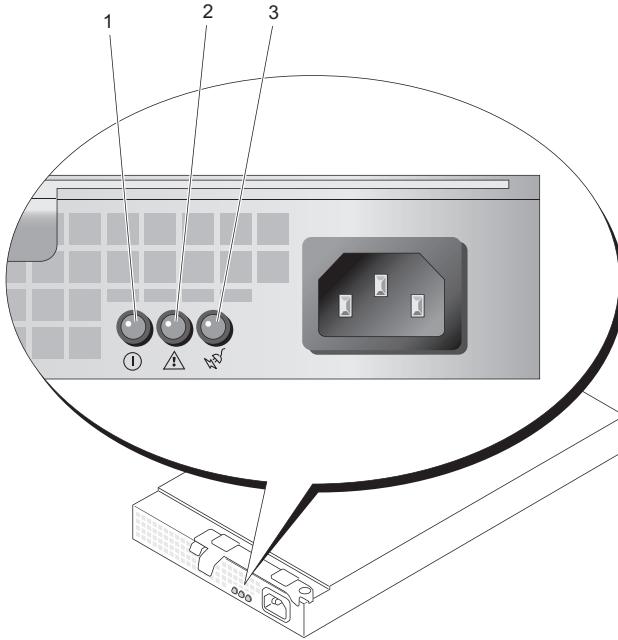
## 전원 표시등 코드

전면 패널에 있는 전원 단추로 시스템의 전원 공급 장치에 대한 전원 입력을 제어합니다. 시스템이 켜진 상태이면 전원 표시등은 녹색으로 켜집니다.

중복 전원 공급 장치의 표시등은 전원 공급 여부 또는 전원 오류 발생 여부를 표시합니다 (그림 1-4 참조). 표 1-3에 전원 공급 장치의 표시등 코드가 나와 있습니다.



**그림 1-4. 중복 전원 공급 장치 표시등**



- 1 전원 공급 장치 상태
- 2 전원 공급 장치 오류
- 3 AC 라인 상태

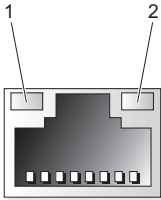
**표 1-3. 중복 전원 공급 장치 표시등**

표시등	기능
전원 공급 장치 상태	녹색은 전원 공급 장치가 작동 중임을 나타냅니다.
전원 공급 장치 오류	황색은 전원 공급 장치에 문제가 있음을 나타냅니다.
AC 라인 상태	녹색은 유효한 AC 전원이 전원 공급 장치에 연결되었음을 나타냅니다.

# NIC 표시등

각 NIC 에는 네트워크 작동 및 연결 상태에 대한 정보를 전달하는 2 개의 표시등이 있습니다. 그림 1-5 를 참조하십시오. 표 1-4 에 NIC 표시등이 나와 있습니다.

그림 1-5. NIC 표시등



1 연결 표시등 (녹색)

2 작동 표시등 (황색)

표 1-4. NIC 표시등

표시등 작동	의미
연결 표시등과 작동 표시등이 꺼져 있습니다.	NIC 가 네트워크에 연결되지 않았습니다.
연결 표시등이 켜져 있습니다.	NIC 가 네트워크의 유효한 연결부에 연결되어 있습니다.
작동 표시등이 깜박입니다.	네트워크 데이터를 전송하고 있습니다.

# LCD 상태 메시지

시스템이 올바르게 작동하고 있거나 시스템에 문제가 발생했음을 알리기 위해 시스템 제어판 LCD 는 상태 메시지를 표시합니다.

정상적인 작동 상태를 나타낼 경우 LCD 는 청색으로 켜지고 오류 상태를 나타낼 경우에는 황색으로 켜집니다. 상태 코드와 설명 문자로 이루어진 메시지가 LCD 에 표시됩니다. 표 1-5 에 발생할 수 있는 LCD 상태 메시지와 각 메시지의 가능한 원인이 나와 있습니다. LCD 메시지는 SEL(System Event Log) 에 기록된 이벤트를 참조합니다. SEL 및 시스템 관리 설정 구성에 대한 내용은 시스템 관리 소프트웨어 설명서를 참조하십시오.



**주의 :** 숙련된 서비스 기술자만이 시스템 덮개를 분리하고 시스템 내부의 구성요소에 접근할 수 있습니다. 안전 지침, 컴퓨터 내부 작업 및 정전기 방지 방지에 대한 자세한 내용은 제품 정보 안내를 참조하십시오.



**주 :** 시스템이 부팅되지 않는 경우 LCD 에 오류 코드가 표시될 때까지 시스템 ID 단추를 5 초 이상 누르십시오 . 코드를 기록한 다음 161 페이지 " 도움말 얻기 " 를 참조하십시오 .

**표 1-5. LCD 상태 메시지**

코드	검사	원인	수정 조치
N/A	SYSTEM NAME	<p>사용자가 시스템 설치 프로그램에서 정의할 수 있는 62 자의 문자열입니다 .</p> <p>SYSTEM NAME 은 다음과 같은 조건에서 표시됩니다 .</p> <ul style="list-style-type: none"> <li>• 시스템의 전원이 켜진 경우</li> <li>• 전원이 꺼지고 활성 POST 오류가 표시된 경우</li> </ul>	<p>이 메시지는 참조용입니다 .</p> <p>시스템 설치 프로그램에서 시스템 ID 와 이름을 변경할 수 있습니다 . 41 페이지 " 시스템 설치 프로그램 사용 " 을 참조하십시오 .</p>
E1000	FAILSAFE, CALL SUPPORT		161 페이지 " 도움말 얻기 " 를 참조하십시오 .
E1114	Temp Ambient	시스템 주변 온도가 적당한 범위를 벗어났습니다 .	134 페이지 " 시스템 냉각 문제 해결 " 을 참조하십시오 .
E1116	Temp Memory	메모리의 온도가 적당한 범위를 초과했으며 구성 요소에 대한 손상을 방지하기 위하여 비활성화되었습니다 .	134 페이지 " 시스템 냉각 문제 해결 " 을 참조하십시오 .
E12nn xx	PwrGd	지정한 전압 조정기에 문제가 발생했습니다 .	161 페이지 " 도움말 얻기 " 를 참조하십시오 .
E1210	CMOS Batt	CMOS 전지가 설치되지 않았거나 전압이 적당한 범위를 벗어났습니다 .	132 페이지 " 시스템 전지 문제 해결 " 을 참조하십시오 .

**표 1-5. LCD 상태 메시지**

코드	검사	원인	수정 조치
E1211	ROMB Batt	RAID 전지가 설치되지 않았거나 상태가 불량하거나 열 문제로 재충전할 수 없습니다.	RAID 전지 커넥터를 다시 장착하십시오. 82 페이지 "RAID 전지 설치" 및 132 페이지 "시스템 전지 문제 해결" 을 참조하십시오.
E1229	CPU # VCORE	프로세서 # VCORE 전압 조정기에 문제가 발생했습니다.	161 페이지 "도움말 얻기" 를 참조하십시오.
E1310	RPM Fan ##	지정된 냉각팬의 RPM 이 적당한 작동 범위를 벗어났습니다.	134 페이지 " 시스템 냉각 문제 해결 " 을 참조하십시오.
E1313	Fan Redundancy	시스템이 더 이상 팬 중복을 지원하지 않습니다. 다른 팬에도 문제가 발생하면 시스템이 과열될 위험이 있습니다.	제어판 LCD 에 추가 메시지가 있는지 확인하십시오. 134 페이지 " 시스템 냉각 문제 해결 " 을 참조하십시오.
E1410	CPU # IERR	지정된 마이크로프로세서가 내부 오류를 보고하는 중입니다.	최신 시스템 정보는 <a href="http://support.dell.com">support.dell.com</a> 에서 해당 시스템의 정보 업데이트 기술 시트를 참조하십시오. 문제가 지속되면 161 페이지 "도움말 얻기" 를 참조하십시오.

**표 1-5. LCD 상태 메시지**

코드	검사	원인	수정 조치
E1414	CPU # Thermtrip	지정한 마이크로프로세서가 적당한 온도 범위를 벗어났고 작동이 정지되었습니다.	134 페이지 "시스템 냉각 문제 해결" 을 참조하십시오. 문제가 계속되면 프로세서 방열판이 올바르게 설치되어 있는지 확인하십시오. 142 페이지 "프로세서 문제 해결" 을 참조하십시오. <b>주:</b> 시스템의 전원 코드를 뺐다가 AC 전원에 다시 연결하거나 Server Assistant 또는 BMC 관리 유틸리티를 사용하여 SEL 을 지울 때까지 LCD 에 이 메시지가 계속 표시됩니다. 이러한 유틸리티에 대한 내용은 Dell OpenManage 베이스보드 관리 컨트롤러의 사용 설명서를 참조하십시오.
E1418	CPU # Presence	지정한 프로세서가 설치되지 않았거나 상태가 불량하거나 지원되지 않는 시스템 구성입니다.	142 페이지 "프로세서 문제 해결" 을 참조하십시오.
E141C	CPU Mismatch	Dell 에서 지원하지 않는 프로세서 구성입니다.	프로세서가 해당 시스템의 <b>시작 안내서</b> 에 나와 있는 마이크로프로세서 기술 사양에 설명된 종류에 일치하고 부합되는지 확인하십시오.
E141F	CPU Protocol	시스템 BIOS 가 프로세서 프로토콜 오류를 보고했습니다.	161 페이지 "도움말 얻기" 를 참조하십시오.
E1420	CPU Bus PERR	시스템 BIOS 가 프로세서 프로토콜 오류를 보고했습니다.	161 페이지 "도움말 얻기" 를 참조하십시오.

**표 1-5. LCD 상태 메시지**

코드	검사	원인	수정 조치
E1421	CPU Init	시스템 BIOS가 프로세서 초기화 오류를 보고했습니다.	161 페이지 "도움말 얻기"를 참조하십시오.
E1422	CPU Machine Chk	시스템 BIOS가 기계 검사 오류를 보고했습니다.	161 페이지 "도움말 얻기"를 참조하십시오.
E1610	PS # Missing	지정된 전원 공급 장치에서 전원을 사용할 수 없습니다. 지정된 전원 공급 장치가 잘못 설치되었거나 오류가 발생했습니다.	132 페이지 "전원 공급 장치 문제 해결"을 참조하십시오.
E1614	PS # Status	지정된 전원 공급 장치에서 전원을 사용할 수 없습니다. 지정된 전원 공급 장치가 잘못 설치되었거나 오류가 발생했습니다.	132 페이지 "전원 공급 장치 문제 해결"을 참조하십시오.
E1618	PS # Predictive	전원 공급 장치 전압이 적당한 범위를 벗어났습니다. 지정된 전원 공급 장치가 잘못 설치되었거나 오류가 발생했습니다.	132 페이지 "전원 공급 장치 문제 해결"을 참조하십시오.
E161C	PS # Input Lost	지정된 전원 공급 장치의 전원을 사용할 수 없거나 전원이 적당한 범위를 벗어났습니다.	지정된 전원 공급 장치의 AC 전원을 확인하십시오. 문제가 지속되면 132 페이지 "전원 공급 장치 문제 해결"을 참조하십시오.
E1620	PS # Input Range	지정된 전원 공급 장치의 전원을 사용할 수 없거나 전원이 적당한 범위를 벗어났습니다.	지정된 전원 공급 장치의 AC 전원을 확인하십시오. 문제가 지속되면 132 페이지 "전원 공급 장치 문제 해결"을 참조하십시오.
E1624	PS Redundancy	전원 공급 서브시스템이 더 이상 중복되지 않습니다. 마지막 공급 장치에 오류가 발생하면 시스템 작동이 중단됩니다.	132 페이지 "전원 공급 장치 문제 해결"을 참조하십시오.

**표 1-5. LCD 상태 메시지**

코드	검사	원인	수정 조치
E1710	I/O Channel Chk	시스템 BIOS 가 I/O 채널 검사를 보고했습니다 .	161 페이지 " 도움말 얻기 " 를 참조하십시오 .
E1711	PCI PERR B## D## F##  PCI PERR Slot #   PCI PERR Slot #	시스템 BIOS 가 PCI 구성 공간 ( 버스 ##, 장치 ##, 기능 ##) 에 상주하는 구 성요소의 PCI 패리티 오 류를 보고했습니다 .  시스템 BIOS 가 지정한 PCI 슬롯에 상주하는 구 성요소의 PCI 패리티 오 류를 보고했습니다 .  시스템 BIOS 가 지정한 PCI 슬롯에 상주하는 구 성요소의 PCI 패리티 오 류를 보고했습니다 .	PCI 확장 카드를 분리했 다가 다시 장착하십시오 . 문제가 지속되면 141 페이지 " 확장 카드 문제 해결 " 을 참조하십시오 .  문제가 지속되면 라이저 카드 또는 시스템 보드에 오류가 발생한 것입니다 . 161 페이지 " 도움말 얻기 " 를 참조하십시오 .  PCI 확장 카드를 분리했 다가 다시 장착하십시오 . 문제가 지속되면 141 페이지 " 확장 카드 문제 해결 " 을 참조하십시오 .  문제가 지속되면 라이저 카드 또는 시스템 보드에 오류가 발생한 것입니다 . 161 페이지 " 도움말 얻기 " 를 참조하십시오 .
E1712	PCI SERR B## D## F##  PCI SERR Slot #	시스템 BIOS 가 PCI 구성 공간 ( 버스 ##, 장치 ##, 기능 ##) 에 상주하는 구 성요소의 PCI 시스템 오 류를 보고했습니다 .  시스템 BIOS 가 지정한 슬 롯에 상주하는 구성요소 의 PCI 시스템 오류를 보 고했습니다 .	PCI 확장 카드를 분리했 다가 다시 장착하십시오 . 문제가 지속되면 141 페이지 " 확장 카드 문제 해결 " 을 참조하십시오 .  문제가 지속되면 라이저 카드 또는 시스템 보드에 오류가 발생한 것입니다 . 161 페이지 " 도움말 얻기 " 를 참조하십시오 .
E1714	Unknown Err	시스템 BIOS 가 시스템 오 류를 확인했으나 해당 오 류의 원인을 파악할 수 없 습니다 .	161 페이지 " 도움말 얻기 " 를 참조하십시오 .

**표 1-5. LCD 상태 메시지**

코드	검사	원인	수정 조치
E171F	PCIE Fatal Err B## D## F##  PCIE Fatal Err Slot #	시스템 BIOS 가 PCI 구성 공간 ( 버스 ##, 장치 ##, 기능 ##) 에 상주하는 구성요소의 치명적인 PCIe 오류를 보고했습니다.  시스템 BIOS 가 지정한 슬롯에 상주하는 구성요소의 치명적인 PCIe 오류를 보고했습니다.	PCI 확장 카드를 분리했다가 다시 장착하십시오. 문제가 지속되면 141 페이지 " 확장 카드 문제 해결 " 을 참조하십시오.  문제가 지속되면 라이저 카드 또는 시스템 보드에 오류가 발생한 것입니다. 161 페이지 " 도움말 얻기 " 를 참조하십시오.
E1810	HDD ## Fault	SAS 서브시스템이 하드 드라이브 ## 에 오류가 발생했음을 확인했습니다.	138 페이지 " 하드 드라이브 문제 해결 " 을 참조하십시오.
E1811	HDD ## Rbld Abrt	지정된 하드 드라이브에 재구축 중단이 발생했습니다.	138 페이지 " 하드 드라이브 문제 해결 " 을 참조하십시오. 문제가 지속되면 RAID 설명서를 참조하십시오.
E1812	HDD ## Removed	지정된 하드 드라이브가 시스템에서 분리되었습니다.	참조용입니다.
E1913	CPU & Firmware Mismatch	BMC 펌웨어가 프로세서를 지원하지 않습니다.	최신 BMC 펌웨어로 업데이트하십시오. BMC 설치 및 사용에 대한 자세한 내용은 <b>BMC 사용 설명서</b> 를 참조하십시오.
E1A14	SAS Cable A	SAS 케이블 A 가 연결되지 않았거나 불량 상태입니다.	케이블을 다시 연결하십시오. 문제가 지속되면 케이블을 교체하십시오. 77 페이지 "SAS 컨트롤러 카드 " 를 참조하십시오.
E1A15	SAS Cable B	SAS 케이블 B가 연결되지 않았거나 불량 상태입니다.	케이블을 다시 연결하십시오. 문제가 지속되면 케이블을 교체하십시오. 77 페이지 "SAS 컨트롤러 카드 " 를 참조하십시오.



**표 1-5. LCD 상태 메시지**

코드	검사	원인	수정 조치
E2010	No Memory	메모리가 시스템에 설치되지 않았습니다.	메모리를 설치하십시오. 89 페이지 "일반 메모리 모듈 설치 지침"을 참조하십시오.
E2011	Mem Config Error	메모리가 감지되었으나 구성할 수 없습니다. 메모리 구성 중에 오류가 감지되었습니다.	135 페이지 "시스템 메모리 문제 해결"을 참조하십시오.
E2012	Unusable Memory	메모리가 구성되었으나 사용할 수 없습니다. 메모리 서브시스템 오류입니다.	135 페이지 "시스템 메모리 문제 해결"을 참조하십시오.
E2013	Shadow BIOS Fail	시스템 BIOS의 플래시 이미지를 메모리에 복사할 수 없습니다.	135 페이지 "시스템 메모리 문제 해결"을 참조하십시오.
E2014	CMOS Fail	CMOS 오류입니다. CMOS RAM이 올바르게 작동하지 않습니다.	161 페이지 "도움말 얻기"를 참조하십시오.
E2015	DMA Controller	DMA 컨트롤러 오류입니다.	161 페이지 "도움말 얻기"를 참조하십시오.
E2016	Int Controller	컨트롤러 인터럽트 오류입니다.	161 페이지 "도움말 얻기"를 참조하십시오.
E2017	Timer Fail	타이머 새로 고침 오류입니다.	161 페이지 "도움말 얻기"를 참조하십시오.
E2018	Prog Timer	프로그래밍 가능한 시간 간격 타이머 오류입니다.	161 페이지 "도움말 얻기"를 참조하십시오.
E2019	Parity Error	패리티 오류입니다.	161 페이지 "도움말 얻기"를 참조하십시오.
E201A	SIO Err	SIO 오류입니다.	161 페이지 "도움말 얻기"를 참조하십시오.
E201B	Kybd Controller	키보드 컨트롤러 오류입니다.	161 페이지 "도움말 얻기"를 참조하십시오.

**표 1-5. LCD 상태 메시지**

코드	검사	원인	수정 조치
E201C	SMI Init	SMI(System Management Interrupt) 초기화 오류입니다.	161 페이지 "도움말 얻기"를 참조하십시오.
E201D	Shutdown Test	BIOS 종료 검사 오류입니다.	161 페이지 "도움말 얻기"를 참조하십시오.
E201E	POST Mem Test	BIOS POST 메모리 검사 오류입니다.	135 페이지 "시스템 메모리 문제 해결"을 참조하십시오. 문제가 지속되면 161 페이지 "도움말 얻기"를 참조하십시오.
E201F	DRAC Config	DRAC(Dell Remote Assistant Card) 구성 오류입니다.	화면에 특정 오류 메시지가 있는지 확인하십시오. DRAC 케이블 및 커넥터가 올바르게 장착되었는지 확인하십시오. 문제가 지속되면 DRAC 설명서를 참조하십시오.
E2020	CPU Config	프로세서 구성 오류입니다.	화면에 특정 오류 메시지가 있는지 확인하십시오.
E2021	Memory Population	잘못된 메모리 구성입니다. 메모리 배포 순서가 정확하지 않습니다.	화면에 특정 오류 메시지가 있는지 확인하십시오. 135 페이지 "시스템 메모리 문제 해결"을 참조하십시오.
E2022	POST Fail	비디오 이후의 일반 오류입니다.	화면에 특정 오류 메시지가 있는지 확인하십시오.
E2110	MBE Crd # DIMM ## & ##	"## & ##" 와 관련된 세트의 DIMM 중 하나에 메모리 MBE(multi-bit error)가 발생했습니다. 메모리 카드가 없는 경우 "Crd #" 문자열은 메시지에 없습니다.	135 페이지 "시스템 메모리 문제 해결"을 참조하십시오.

**표 1-5. LCD 상태 메시지**

코드	검사	원인	수정 조치
E2111	SBE Log Disable Crd # DIMM ##	시스템 BIOS 는 메모리 SBE(Single-Bit Error) 로깅을 비활성화했으며 시스템이 재부팅될 때까지 SBE 로깅을 재개하지 않습니다. "##" 은 BIOS 에 관련된 DIMM 을 표시합니다. 메모리 라이저 카드가 없는 경우 "Crd #" 문자열은 메시지에 없습니다.	135 페이지 " 시스템 메모리 문제 해결 " 을 참조하십시오 .
E2112	Mem Spare Crd # DIMM ##	시스템 BIOS 가 메모리에 오류가 너무 많음을 확인하고 메모리를 스페어링했습니다. "## & ##" 은 BIOS 에 관련된 DIMM 쌍을 표시합니다. 메모리 카드가 없는 경우 "Crd #" 문자열은 메시지에 없습니다.	135 페이지 " 시스템 메모리 문제 해결 " 을 참조하십시오 .
E2113	Mem Mirror Crd # DIMM ## & ##	시스템 BIOS 가 미러의 한 쪽 절반에 오류가 너무 많음을 확인하고 메모리 미러링을 비활성화했습니다. "## & ##" 은 BIOS 에 관련된 DIMM 쌍을 표시합니다. 메모리 카드가 없는 경우 "Crd #" 문자열은 메시지에 없습니다.	135 페이지 " 시스템 메모리 문제 해결 " 을 참조하십시오 .
E2118	Fatal NB Mem CRC	북쪽의 FBDIMM(Fully Buffered DIMM) 메모리 서브시스템 연결 중 하나에 오류가 발생했습니다.	135 페이지 " 시스템 메모리 문제 해결 " 을 참조하십시오 .
E2119	Fatal SB Mem CRC	남쪽의 FBDIMM 메모리 서브시스템 연결 중 하나에 오류가 발생했습니다.	135 페이지 " 시스템 메모리 문제 해결 " 을 참조하십시오 .

**표 1-5. LCD 상태 메시지**

코드	검사	원인	수정 조치
I1910	Intrusion	시스템 덮개가 분리되었습니다.	참조용입니다.
I1911	>3 ERRs Chk Log	LCD 오버플로 메시지입니다.  최대 세 개의 오류 메시지를 LCD 에 순차적으로 표시할 수 있습니다. 네 번째 메시지는 표준 오버플로 메시지로 표시됩니다.	이벤트에 대한 세부사항은 SEL 을 참조하십시오.
I1912	SEL Full	시스템 이벤트 로그에는 이벤트가 가득 차서 더 이상 이벤트를 로그할 수 없습니다.	이벤트 항목을 삭제하여 로그를 지우십시오.
W1228	ROMB Batt < 24hr	RAID 전지가 24 시간 미만의 충전량만 남았음을 사전 경고합니다.	RAID 전지를 교체하십시오. 82 페이지 "RAID 전지" 를 참조하십시오.

**주:** 본 표에 사용된 약어 및 머리글자의 전체 이름은 167 페이지 "용어집" 을 참조하십시오.

### LCD 상태 메시지에 설명된 문제 해결

LCD 상태 메시지의 코드와 설명 문자 ( 표 1-5 참조 ) 는 흔히 오류 상태를 매우 정밀하게 표현하므로 쉽게 해결할 수 있습니다. 예를 들어, 코드 E1418 CPU\_1\_Presence 가 나타나면 소켓 1 에 마이크로프로세서가 설치되어 있지 않은 것을 알 수 있습니다.

이와 반대로 연관된 여러 개의 오류가 발생할 때도 문제를 확인할 수 있습니다. 예를 들어, 각종 전압 오류를 표시하는 메시지가 여러 개 표시될 경우 전원 공급 장치의 오류가 문제라고 판단할 수 있습니다.

### LCD 상태 메시지 제거

센서와 관련된 오류 ( 예 : 온도, 전압, 팬 등 ) 의 LCD 메시지는 센서가 정상 상태로 회복되면 자동으로 제거됩니다. 예를 들어, 구성요소의 온도가 적당한 범위를 벗어나면 LCD 에 오류가 표시되고 온도가 적당한 범위로 회복되면 LCD 에서 해당 메시지가 제거됩니다. 그 밖의 오류 메시지를 디스플레이에서 제거하려면 조치를 취해야 합니다.

- SEL 삭제 — 이 작업은 원격으로 수행할 수 있지만 시스템의 이벤트 기록이 유실됩니다.
- 전원을 껐다가 다시 켜 — 시스템을 끄고 전원 콘센트에서 분리하십시오. 10 초 정도 기다린 후 전원 케이블을 다시 연결하고 시스템을 재시작하십시오.

이러한 작업은 모두 오류 메시지를 제거하며 상태 표시등 및 LCD 색상을 정상 상태로 되돌려 줍니다. 다음 조건에서는 메시지가 다시 나타납니다.

- 센서가 정상 상태로 회복되었다가 다시 실패하여 새 SEL 항목이 생성된 경우
- 시스템이 재설정되고 새 오류 이벤트가 감지된 경우
- 동일한 표시 항목으로 매핑되는 다른 소스에서 오류가 보고된 경우

## 시스템 메시지

시스템에 발생할 수 있는 문제를 알리기 위해 화면에 시스템 메시지가 표시됩니다. 표 1-6 은 표시될 수 있는 시스템 메시지 및 각 메시지의 간단한 설명을 담고 있습니다.



**주:** 표 1-6 에 나열되지 않은 메시지가 표시되면 해당 메시지가 표시될 때 실행 중이던 응용프로그램의 설명서 또는 운영 체제 설명서를 참조하여 메시지 설명과 권장 조치를 확인하십시오.



**주의:** 숙련된 서비스 기술자만이 시스템 덮개를 분리하고 시스템 내부의 구성요소에 접근할 수 있습니다. 안전 지침, 컴퓨터 내부 작업 및 정전기 방전 방지에 대한 자세한 내용은 제품 정보 안내를 참조하십시오.

표 1-6. 시스템 메시지

시스템 메시지	수정 조치
Error (오류): Incorrect memory configuration (잘못된 메모리 구성입니다).	메모리 구성 중 메모리 오류로 인해 메모리가 유실될 경우 이 오류 메시지가 표시됩니다.

**표 1-6. 시스템 메시지**

시스템 메시지	수정 조치
Warning(경고): The current memory configuration is not validated(현재 메모리 구성이 유효하지 않습니다). Change it to the recommended memory configuration or press any key to continue(권장되는 메모리 구성으로 변경하거나 아무 키나 눌러 계속하십시오).	메모리 구성상 오류는 없지만 Dell 이 권장하는 구성이 아닐 경우 이 경고 메시지가 표시됩니다.
Alert(경고)! Redundant memory disabled(중복 메모리가 비활성화되었습니다)! Memory configuration does not support redundant memory(메모리 구성이 중복 메모리를 지원하지 않습니다).	CMOS 에 중복 메모리가 활성화로 설정되어 있지만 현재 구성은 중복 메모리를 지원하지 않습니다.
Attempting to update Remote Configuration(원격 구성을 업데이트하려고 시도 중입니다). Please wait(기다리십시오)....	원격 구성 요청이 감지되었으며 진행 중입니다.
Caution(주의)! NVRAM_CLR jumper is installed on system board(NVRAM_CLR 점퍼가 시스템 보드에 설치되었습니다).	NVRAM_CLR 점퍼가 설치되었습니다. CMOS 가 삭제되었습니다. NVRAM_CLR 점퍼를 제거해야 합니다.
CPUs with different cache sizes detected(캐시 크기가 다른 CPU 가 감지되었습니다)!	이 시스템은 캐시 크기가 맞지 않는 프로세서로 실행하도록 되어 있지 않습니다.
Decreasing available memory(가용 메모리 감소 중)	하나 이상의 DIMM 이 잘못 장착되었거나 오류가 있습니다.
Diskette drive 0 seek failure(디스켓 드라이브 0 찾기 오류)	디스켓을 잘못 삽입했거나, 디스켓에 오류가 있거나, 시스템 설치 프로그램의 구성 설정이 잘못되었거나, 디스켓/테이프 드라이브의 인터페이스 케이블이 느슨하거나, 전원 케이블이 느슨합니다. 디스켓을 다시 끼우십시오.

**표 1-6. 시스템 메시지**

시스템 메시지	수정 조치
Diskette read failure ( 디스켓 읽기 오류 )	디스켓에 오류가 있거나, 디스켓 / 테이프 드라이브의 인터페이스 케이블이 잘못 연결되었거나, 전원 케이블이 느슨합니다.
Diskette subsystem reset failed ( 디스켓 서브시스템 재설정 실패 )	디스켓 / 테이프 드라이브 컨트롤러에 오류가 있습니다.
Drive not ready ( 드라이브 준비되지 않음 )	디스켓 드라이브에 디스켓이 없거나 올바르게 삽입되지 않았습니다.
Error (오류) : Remote Access Controller initialization failure ( 원격 액세스 컨트롤러 초기화 오류 )	원격 액세스 컨트롤러 초기화 오류입니다.
More than one RAC detected, system halted ( 둘 이상의 RAC 가 감지되어 시스템이 멈췄습니다. )	둘 이상의 RAC 가 감지되었습니다.
Error 8602 - Auxiliary Device Failure ( 오류 8602 — 보조 장치 오류 )	마우스 케이블 커넥터가 헐겁거나 잘못 연결되었습니다. 마우스에 결함이 있습니다.
Verify that mouse and keyboard are securely attached to correct connectors ( 마우스와 키보드가 올바른 커넥터에 확실히 연결되어 있는지 확인하십시오 ).	
Gate A20 failure ( 게이트 A20 오류 )	키보드 컨트롤러 오류입니다.
General failure ( 일반 오류 )	운영 체제가 손상되었거나 제대로 설치되지 않았습니다.
Keyboard controller failure ( 키보드 컨트롤러 오류 )	키보드 / 마우스 컨트롤러에 결함이 있습니다.

**표 1-6. 시스템 메시지**

시스템 메시지	수정 조치
Keyboard data line failure (키보드 데이터 회선 오류)	키보드 케이블 커넥터가 헐겁거나, 잘못 연결되었거나, 키보드 또는 키보드/마우스 컨트롤러에 결함이 있습니다.
Keyboard stuck key failure (키보드 스택 키 오류)	
Keyboard fuse has failed (키보드 퓨즈 오류)	키보드 커넥터에서 과전류가 감지되었습니다.
Manufacturing mode detected (제조 모드 감지)	시스템이 제조 모드에 있습니다. NVRAM_CLR 접퍼를 통해 CMOS를 정리하여 시스템의 제조 모드를 종료하십시오.
Memory address line failure at <b>address</b> , read <b>value</b> expecting <b>value</b> (메모리 주소 라인의 <b>address</b> 에 오류 발생, <b>value</b> 읽기 ( <b>value</b> 예상))	DIMM이 잘못 장착되었거나 오류가 있거나 시스템 보드에 결함이 있습니다.
Memory double word logic failure at <b>address</b> , read <b>value</b> expecting <b>value</b> ( <b>address</b> 에 메모리 2중 단어 로직 오류, <b>value</b> 읽기 ( <b>value</b> 예상))	
Memory odd/even logic failure at <b>address</b> , read <b>value</b> expecting <b>value</b> ( <b>address</b> 에 메모리 홀수/짝수 로직 오류, <b>value</b> 읽기 ( <b>value</b> 예상))	
Memory write/read failure at <b>address</b> , read <b>value</b> expecting <b>value</b> ( <b>address</b> 에 메모리 쓰기/읽기 오류, <b>value</b> 읽기 ( <b>value</b> 예상))	
Memory tests terminated by keystroke (키입력으로 메모리 검사 종료)	<스페이스바>를 눌러 POST 메모리 검사를 종료했습니다.



**표 1-6. 시스템 메시지**

시스템 메시지	수정 조치
No boot device available (사용 가능한 부팅 장치 없음)	디스켓, 디스켓/ 테이프 드라이브 서버 시스템, 하드 디스크 드라이브, 하드 디스크 드라이브 서버시스템의 오류이거나 드라이브 A 에 부팅 디스크가 없습니다.
No boot sector on hard-disk drive (하드 디스크 드라이브에 부트 섹터 없음)	시스템 설치 프로그램에 잘못된 구성 설정이 있거나 하드 디스크 드라이브에 운영 체제가 없습니다.
No timer tick interrupt (타이머 틱 인터럽트 없음)	시스템 보드에 결함이 있습니다.
Not a boot diskette (부팅 디스켓 없음)	디스켓에 운영 체제가 없습니다.
PCI BIOS failed to installed(PCI BIOS 설치 실패)	새도입 중에 PCI 장치 BIOS( 옵션 ROM) 검사 합 오류가 감지되었습니다.
Plug & Play Configuration Error (플러그 앤 플레이 구성 오류)	PCI 장치 검색 중 플러그 앤 플레이 구성 오류가 감지되었습니다.
Read fault(읽기 오류)	디스켓, 디스켓/ 테이프 드라이브 서버 시스템 또는 하드 디스크 드라이브 서버 시스템의 오류입니다.
Requested sector not found (요청한 섹터 찾을 수 없음)	
Remote Configuration update attempt failed (원격 구성 업데이트 시도 실패)	시스템에서 원격 구성 요청을 처리하지 못했습니다.
ROM bad checksum = address (ROM 불량 검사 합 = 주소)	확장 카드가 잘못 설치되었거나 오류가 발생했습니다.
Sector not found (섹터 찾을 수 없음)	디스켓 또는 하드 디스크 드라이브에 불량 섹터가 있습니다.
Seek error(찾기 오류)	디스켓 또는 하드 디스크 드라이브에 불량 섹터가 있습니다.
Seek operation failed (찾기 작업 실패)	디스켓 또는 하드 디스크 드라이브에 오류가 있습니다.
Shutdown failure(종료 실패)	시스템 보드에 결함이 있습니다.

**표 1-6. 시스템 메시지**

시스템 메시지	수정 조치
Spare bank enabled (스페어 뱅크 활성화)	DIMM 스페어링이 활성화되었습니다.
The amount of system memory has changed (시스템 메모리 양 변화)	DIMM 이 추가 또는 분리되었습니다.
Time-of-day clock stopped (시스템 클럭 정지)	전지 또는 칩에 결함이 있습니다.
Time-of-day not set - please run SETUP program(시간 미설정 — 설치 프로그램 실행)	시간 또는 날짜 설정이 잘못되었거나 시스템 전지에 결함이 있습니다.
Timer chip counter 2 failed (타이머 칩 계수기 2 실패)	시스템 보드에 결함이 있습니다.
Unexpected interrupt in protected mode(보호 모드에서 예상치 못한 인터럽트)	DIMM 이 잘못 장착되었거나 키보드/마우스 컨트롤러 칩의 오류입니다.
Unsupported CPU combination (지원되지 않는 CPU 조합)	설치된 프로세서는 동시에 설치할 수 없는 종류입니다.
Unsupported CPU stepping detected (지원되지 않는 CPU 스텝핑 감지됨)	잘못된 프로세서 스텝핑이 감지되었습니다.
Unsupported DIMM detected in the RAID DIMM slot(RAID DIMM 슬롯에서 지원되지 않는 DIMM 감지됨)!	RAID DIMM 슬롯에 설치된 DIMM 은 지원되지 않습니다.
Utility partition not available (유틸리티 파티션 사용 불가)	하드 디스크에서 유틸리티 파티션이 없습니다.
Write fault(쓰기 오류)	디스켓 또는 하드 디스크 드라이브에 오류가 있습니다.
Write fault on selected drive(선택한 드라이브에 쓰기 오류 발생)	
BIOS Update Attempt Failed(BIOS 업데이트 시도 실패)	BIOS 원격 업데이트에 실패했습니다.

**표 1-6. 시스템 메시지**

시스템 메시지	수정 조치
Warning ( 경고 ) ! No micro code update loaded for processor n ( 프로세서 n 에 대해 로드된 마이크로 코드 업데이트 없음 )	마이크로 코드 업데이트가 실패했습니다.
<b>주 :</b> 본 표에 사용된 약어 및 머리글자의 전체 이름은 167 페이지 " 용어집 " 을 참조하십시오 .	

## 경고 메시지

경고 메시지는 발생 가능한 문제를 알려주고 시스템이 작업을 계속하기 전에 사용자가 조치하도록 합니다. 예를 들어, 디스켓을 포맷하기 전에는 하드 드라이브의 데이터가 모두 유실됨을 경고하는 메시지가 표시됩니다. 경고 메시지는 대개 작업을 중단시키며 y( 예 ) 또는 n( 아니오 ) 을 입력하여 응답할 것을 요구합니다.



**주 :** 경고 메시지는 응용프로그램 또는 운영 체제에서 생성됩니다. 자세한 내용은 운영 체제 또는 응용프로그램과 함께 제공된 설명서를 참조하십시오.

## 진단 메시지

시스템 진단 프로그램을 실행할 때 오류 메시지가 표시될 수 있습니다. 본 항목에서는 진단 오류 메시지에 대한 내용을 설명하지 않습니다. 161 페이지 "도움말 얻기" 에 있는 진단 프로그램 점검사항의 사본에 메시지를 기록한 다음, 해당 항목의 지침에 따라 기술 지원을 받으십시오.

## 경고 메시지

시스템 관리 소프트웨어는 시스템에 대한 경고 메시지를 생성합니다. 경고 메시지에는 드라이브, 온도, 팬 및 전원 상태에 대한 정보, 상태, 경고 및 오류 메시지가 포함됩니다. 자세한 내용은 시스템 관리 소프트웨어 설명서를 참조하십시오.



## 시스템 설치 프로그램 사용

시스템을 설치한 후, 시스템 설치 프로그램을 실행하여 시스템의 구성 정보 및 옵션 설정값을 익히십시오. 나중에 참조할 수 있도록 정보를 기록해 두십시오.

시스템 설치 프로그램을 사용하여 다음 작업을 수행할 수 있습니다.


- 하드웨어를 추가, 변경 또는 분리한 후 NVRAM 에 저장된 시스템 구성을 변경
- 시간 또는 날짜와 같이 사용자가 선택할 수 있는 옵션을 설정하거나 변경
- 내장형 장치를 활성화하거나 비활성화
- 설치된 하드웨어와 구성 설정 사이의 불일치 수정

## 시스템 설치 프로그램 시작

- 1 시스템을 켜거나 재시작하십시오.
- 2 다음과 같은 메시지가 나타나면 즉시 <F2> 키를 누르십시오.


<F2> = System Setup (F2 = 시스템 설치 프로그램)

<F2> 키를 누르기 전에 운영 체제가 로드되기 시작하면 시스템 부팅이 완료되기를 기다렸다가 시스템을 재시작하여 다시 시도하십시오.

 **주:** 시스템이 정확한 순서로 종료되게 하려면 운영 체제와 함께 제공된 설명서를 참조하십시오.

## 오류 메시지에 대응

특정 오류 메시지에 대응하면서 시스템 설치 프로그램을 시작할 수 있습니다. 시스템이 부팅되는 동안 오류 메시지가 나타날 경우, 메시지 내용을 기록하십시오. 시스템 설치 프로그램을 시작하기 전에 나타나는 메시지의 설명과 오류 수정 조치에 대해서는 33 페이지 "시스템 메시지"를 참조하십시오.

 **주:** 메모리 업그레이드 후 시스템을 처음 실행하면 메시지가 표시되며 이는 정상입니다.

## 시스템 설치 프로그램 사용


표 2-1 에는 시스템 설치 프로그램 화면의 정보를 보거나 변경하고 프로그램을 종료하는 데 사용되는 키가 나와 있습니다.

**표 2-1. 설치 프로그램 메뉴 키 사용**

키	기능	설명
<Enter 키 >	명령 실행	<Enter> 키는 하위 메뉴를 활성화하거나 닫으며, 시간/날짜 하위 필드만 선택할 수 있습니다.
<Esc 키 >	종료	<Esc> 키는 임의의 필드에서 나가는 방법입니다. 메뉴 기능을 선택하거나 필드를 편집하다가 <Esc> 키를 누르면 상위 메뉴로 다시 들어갑니다. 하위 메뉴에서 <Esc> 키를 누르면 상위 메뉴로 다시 들어갑니다. 주 메뉴에서 <Esc> 키를 누르면 종료 확인 창이 표시되고 변경 사항을 저장할 것인지 취소할 것인지 묻는 메시지가 나타납니다.
위쪽 화살표 키	위 항목 선택	위쪽 화살표는 메뉴 항목의 옵션 목록에서 이전 값을 선택하는 데 사용됩니다. 선택한 항목을 활성화하려면 <Enter> 키를 누르십시오.
아래쪽 화살표 키	아래 항목 선택	아래쪽 화살표는 메뉴 항목의 옵션 목록에서 다음 값을 선택하는 데 사용됩니다. 선택한 항목을 활성화하려면 <Enter> 키를 누르십시오.
왼쪽 및 오른쪽 화살표 키	메뉴 선택	왼쪽 및 오른쪽 화살표 키는 설치 프로그램 항목의 값을 선택하는 데 사용됩니다.
<->	값 변경	- 키는 선택한 항목의 값을 뒤로 줄여줍니다.
<+>	값 변경	+ 키는 선택한 항목의 값을 앞으로 늘려줍니다. 106 키로 된 일본 키보드의 경우 + 키의 검색 코드가 다른 지역의 키보드와 다르지만 수행하는 기능은 동일합니다.
<Alt> <b> 키 조합	즉시 저장 및 재부팅	변경된 설치 프로그램 항목을 즉시 저장하고 서버를 재부팅합니다. 사용자에게 확인 메시지가 표시되지 않습니다.

**표 2-1. 설치 프로그램 메뉴 키 사용**

키	기능	설명
<Alt><d> 키 조합	선택한 항목 기본값 로드	현재 선택된 설치 프로그램 항목의 기본값을 로드합니다.
<Alt><f> 키 조합	모든 기본값 로드	모든 설치 기본값을 로드합니다.

 **주:** 대부분의 옵션 변경은 기록은 되지만 시스템을 재시작해야만 변경 사항이 적용됩니다.

## 시스템 설치 프로그램 옵션

### 주 화면

시스템 설치 프로그램을 시작하면 시스템 설치 프로그램의 기본 화면이 나타납니다 (그림 2-1 참조).

**그림 2-1. 시스템 설치 프로그램 기본 화면**

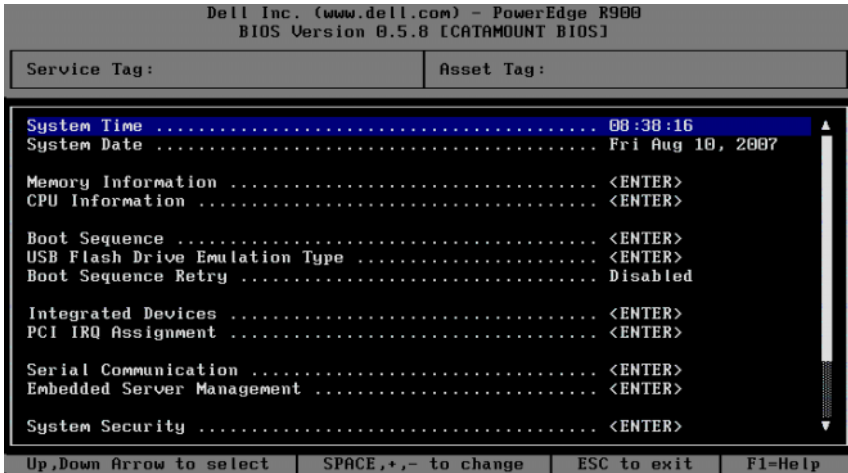



표 2-2 에는 시스템 설치 프로그램 기본 화면에 있는 정보 필드의 옵션과 설명이 나와 있습니다.

 **주:** 시스템 설치 프로그램의 옵션은 시스템 구성에 따라 달라집니다.



**주:** 해당하는 경우, 각 옵션 아래에 시스템 설치 프로그램 기본값이 표시됩니다.

**표 2-2. 시스템 설치 프로그램 옵션**

옵션	설명
System Time( 시스템 시간 )	시스템 시간 설정
System Date( 시스템 날짜 )	시스템 날짜 설정
Memory Information( 메모리 정보 )	메모리 구성을 설정합니다. 45 페이지 "Memory Information( 메모리 정보 ) 화면" 을 참조하십시오.
CPU Information(CPU 정보 )	프로세서 구성을 설정합니다. 45 페이지 "CPU Information(CPU 정보 ) 화면" 을 참조하십시오.
Boot Sequence( 부팅 순서 )	부팅 장치 순서 설정
USB Flash Drive Emulation Type(USB 플래시 드라이브 에뮬레이션 유형 )	가상 플로피를 Auto( 자동 )/Floppy( 플로피 )/Hard disk( 하드 디스크 ) 로 설정
Boot Sequence Retry( 부팅 순서 재시도 )	Enabled( 활성화 )/Disabled( 비활성화 )
Integrated Devices( 내장형 장치 )	내장형 장치를 설정합니다. 46 페이지 "Integrated Devices( 내장형 장치 ) 화면" 을 참조하십시오.
PCI IRQ Assignment(PCI IRQ 할당 )	IRQ 할당을 봅니다. 47 페이지 "PCI IRQ 화면" 을 참조하십시오.
Serial Communication( 직렬 통신 )	직렬 통신 매개변수를 설정합니다. 48 페이지 "Serial Communication( 직렬 통신 ) 화면" 을 참조하십시오.
Embedded Server Management ( 내장형 서버 관리 )	내장형 서버 관리를 설정합니다. 48 페이지 "Embedded Server Management( 내장형 서버 관리 ) 화면" 을 참조하십시오.
System Security( 시스템 보안 )	시스템 보안을 설정합니다. 48 페이지 "System Security( 시스템 보안 ) 화면" 을 참조하십시오.
Keyboard NumLock( 키보드 숫자 잠금 )	Enabled( 활성화 )/Disabled( 비활성화 )
Report Keyboard Errors( 키보드 오류 보고 )	보고 / 보고 안 함



## Memory Information( 메모리 정보 ) 화면

표 2-3 에는 Memory Information( 메모리 정보 ) 화면에 있는 옵션과 정보 필드에 대한 설명이 나와 있습니다.

**표 2-3. Memory Information( 메모리 정보 ) 화면**

옵션	설명
System Memory Size ( 시스템 메모리 크기 )	메모리 크기 표시
System Memory Speed ( 시스템 메모리 속도 )	메모리 속도 표시
System Memory Testing ( 시스템 메모리 검사 )	Enabled( 활성화 )/Disabled( 비활성화 )
Redundant Memory ( 중복 메모리 )	Disabled( 비활성화 )/Spare Mode( 스페어 모드 )/Mirror Mode( 미러 모드 )
Snoop Filter( 스누프 필터 )	Enabled( 활성화 )/Disabled( 비활성화 )
Low Power Mode( 저전력 모드 )	Enabled( 활성화 )/Disabled( 비활성화 )
Memory Population Information ( 메모리 배포 정보 )	크기, 속도 및 등급 표시
High-Bandwidth Mode( 고대역폭 모드 )	Enabled( 활성화 )/Disabled( 비활성화 )

## CPU Information(CPU 정보 ) 화면

표 2-4 에는 CPU Information(CPU 정보 ) 화면에 있는 옵션과 정보 필드에 대한 설명이 나와 있습니다.

**표 2-4. CPU Information(CPU 정보 ) 화면**

옵션	설명
64-bit(64 비트 )	참조용 ( 예 / 아니오 )
Core Speed( 코어 속도 )	참조용
Bus Speed( 버스 속도 )	참조용

## 표 2-4. CPU Information(CPU 정보) 화면

옵션	설명
Virtualization Technology( 가상화 기술 )	프로세서의 가상화 기능 Enable( 활성화 ) /Disable( 비활성화 ). <b>주 :</b> Virtualization Technology( 가상화 기술 ) 이 ENABLED( 활성화 ) 로 설정된 경우 , 시스템은 BIOS 설정을 저장 / 종료하는 즉시 전원을 껐다가 다시 켭니다 .
Adjacent Cache Line Prefetch ( 인접 캐시 라인 프리페치 )	순차적 메모리 액세스를 위한 시스템 최적화를 Enable( 활성화 )/Disable( 비활성화 )
Hardware Prefetcher ( 하드웨어 프리페처 )	하드웨어 프리페처를 Enable( 활성화 ) /Disable( 비활성화 )
Demand-Based Power Management ( 수요 기반의 전원 관리 )	프로세서용 고급 전원 관리 기능을 Enable( 활성화 )/Disable( 비활성화 )( 지원되는 경우 )
Processor x ID( 프로세서 x ID)	참조용 ( 감지된 물리적 프로세서별로 표시 )
Processor ID String ( 프로세서 ID 문자열 )	참조용 ( 감지된 물리적 프로세서별로 표시 )
Level 2 Cache( 레벨 2 캐시 )	참조용 ( 감지된 물리적 프로세서별로 표시 )
Number of cores( 코어 개수 )	참조용 ( 감지된 물리적 프로세서별로 표시 )

## Integrated Devices( 내장형 장치 ) 화면

표 2-5 에는 Integrated Devices( 내장형 장치 ) 화면에 있는 옵션과 정보 필드에 대한 설명이 나와 있습니다 .

### 표 2-5. Integrated Devices( 내장형 장치 ) 화면 옵션

옵션	설명
Integrated RAID Controller ( 내장형 RAID 컨트롤러 )	Enabled( 활성화 )/Disabled( 비활성화 )

**표 2-5. Integrated Devices( 내장형 장치 ) 화면 옵션**

옵션	설명
Optical Drive Controller ( 광학 드라이브 컨트롤러 )	Enabled( 활성화 )/Disabled( 비활성화 )
User Accessible USB Ports ( 사용자 접근 가능한 USB 포트 )	모든 포트 켜짐 / 후면 포트만 켜짐 / 모든 포트 꺼짐
Internal USB Port( 내장형 USB 포트 )	Enabled( 활성화 )/Disabled( 비활성화 )
Embedded Gb NIC# ( 내장형 Gb NIC #)	Enabled without PXE(PXE 없이 활성화 ) /Enabled with PXE(PXE 포함 활성화 ) /Disabled( 비활성화 )(NIC 별로 표시 )
MAC Address(MAC 주소 )	참조용 (NIC 별로 표시 )
Capability Detected( 감지된 기능 )	참조용 (NIC 별로 표시 )
I/OAT DMA Engine(I/OAT DMA 엔진 )	Disabled( 비활성화 )/Enabled( 활성화 )

## PCI IRQ 화면

표 2-6 에는 PCI IRQ 화면에 있는 옵션과 정보 필드에 대한 설명이 나와 있습니다 .

**표 2-6. PCI IRQ 화면 옵션**

옵션	설명
Embedded NIC # (for each NIC) ( 내장형 NIC #[NIC 별 ])	IRQ #
Integrated Dell Inc RAID Adapter ( 내장형 Dell Inc. RAID 어댑터 )	IRQ #
Embedded USB UHCI Controller # (for each controller)( 내장형 USB UHCI 컨트롤러 #[ 컨트롤러별 ])	IRQ #
Embedded USB EHCI Controller ( 내장형 USB EHCI 컨트롤러 )	IRQ #
Embedded Video( 내장형 비디오 )	IRQ #
Embedded IDE( 내장형 IDE)	IRQ #
Embedded SATA( 내장형 SATA)	IRQ #

## Serial Communication( 직렬 통신 ) 화면

표 2-7 에는 Serial Communication( 직렬 통신 ) 화면에 있는 옵션과 정보 필드에 대한 설명이 나와 있습니다.

**표 2-7. Serial Communication( 직렬 통신 ) 화면 옵션**

옵션	설명
Serial Communication( 직렬 통신 )	콘솔 재지정 없이 켜짐 / COM 1 을 통한 콘솔 재지정으로 켜짐 / COM 2 를 통한 콘솔 재지정으로 켜짐 / 꺼짐
External Serial Connector ( 외장형 직렬 커넥터 )	Remote Access Device / COM 1 / COM 2 ( 원격 액세스 장치 /COM 1/COM 2)
Failsafe Baud Rate( 이중 안전 보드율 )	15200 / 57600 / 19200 / 9600
Remote Terminal Type ( 원격 터미널 유형 )	VT100/VT220/ANSI
Redirection After Boot( 부팅 후 재지정 )	Enabled( 활성화 )/Disabled( 비활성화 )

## Embedded Server Management( 내장형 서버 관리 ) 화면

표 2-8 에는 Embedded Server Management( 내장형 서버 관리 ) 화면에 있는 옵션과 정보 필드에 대한 설명이 나와 있습니다.

**표 2-8. Embedded Server Management( 내장형 서버 관리 ) 옵션**

옵션	설명
Front-Panel LCD Options ( 전면 패널 LCD 옵션 )	Default( 기본값 )/None( 없음 )/User- Defined String( 사용자 정의 문자열 )
Default( 기본값 )/None( 없음 )/User- Defined String( 사용자 정의 문자열 )	<Enter> 키를 눌러 문자열 입력

## System Security( 시스템 보안 ) 화면

표 2-9 에는 System Security( 시스템 보안 ) 화면에 있는 옵션과 정보 필드에 대한 설명이 나와 있습니다.

**표 2-9. System Security( 시스템 보안 ) 화면 옵션**

옵션	설명
System Password( 시스템 암호 )	Disabled( 비활성화 )/Enabled( 활성화 )
Setup Password( 설치 암호 )	Disabled( 비활성화 )/Enabled( 활성화 )
Password Status( 암호 상태 )	잠금 해제 / 잠김
TPM Security(TPM 보안 )	49 페이지 "Trusted Platform Module Security( 신뢰 플랫폼 모듈 보안 ) 화면 " 을 참조하십시오 .
Power Button( 전원 단추 )	Enabled( 활성화 )/Disabled( 비활성화 )
NMI Button(NMI 단추 )	Enabled( 활성화 )/Disabled( 비활성화 )
AC Power Recovery(AC 전원 복구 )	유지 / 켜짐 / 꺼짐

**Trusted Platform Module Security( 신뢰 플랫폼 모듈 보안 ) 화면**

표 2-10 에는 TPM Security(TPM 보안 ) 화면에 있는 옵션과 정보 필드에 대한 설명이 나와 있습니다 .

**표 2-10. TPM Security(TPM 보안 ) 화면 옵션**

옵션	설명
TPM Security(TPM 보안 )	꺼짐 ( 기본값 )/ 사전 부팅 조건으로 켜짐 / 사전 부팅 조건 없이 켜짐
TPM Clear(TPM 삭제 )	예 / 아니오 ( 기본값 )

**Exit( 종료 ) 화면**

시스템 설치 프로그램을 종료하기 위해 <Esc> 키를 누르면 Exit( 종료 ) 화면에 다음 옵션이 표시됩니다 .

- Save Changes and Exit( 변경 저장 후 종료 )
- Discard Changes and Exit( 변경 취소 후 종료 )
- Return to Setup( 시스템 설치 프로그램으로 돌아가기 )

# 시스템 및 설치 암호 기능

- ➡ **주의사항**: 암호 기능은 시스템의 데이터를 기본적인 수준으로 보호합니다. 데이터를 보다 안전하게 보호하려면, 데이터 암호화 프로그램 같은 보호 수단을 추가로 사용하십시오.
- ➡ **주의사항**: 시스템 암호를 지정하지 않고 시스템을 실행하던 도중에 자리를 비우면 누구든지 시스템에 저장된 데이터에 액세스할 수 있으며, 시스템을 잠그지 않고 자리를 비우면 다른 사람이 점퍼 설정을 변경하여 암호를 비활성화할 수 있습니다.

이 시스템은 시스템 암호 기능이 활성화되지 않은 상태로 출고됩니다. 보안이 필요한 시스템인 경우, 반드시 시스템 암호 보호를 설정하여 시스템을 사용해야 합니다.

기존 암호를 변경하려면 암호를 알아야 합니다 (53 페이지 "System Password( 시스템 암호 ) 변경 " 참조). 암호를 잊은 경우에는 숙련된 서비스 기술자가 암호 점퍼 설정을 변경하여 해당 암호를 비활성화하고 기존의 암호를 삭제해야만 시스템을 작동하거나 시스템 설치 프로그램의 설정을 변경할 수 있습니다. 이 절차는 158 페이지 "잊은 암호 비활성화" 에 설명되어 있습니다.

## 시스템 암호 사용

시스템 암호를 지정한 후에는 암호를 알고 있는 사용자만 시스템을 사용할 수 있습니다. System Password( 시스템 암호 ) 옵션이 Enabled( 활성화 ) 로 설정된 경우, 시스템을 시작하면 시스템 암호 입력 창이 나타납니다.

## 시스템 암호 지정

시스템 암호를 지정하기 전에, 시스템 설치 프로그램을 시작하여 System Password( 시스템 암호 ) 옵션을 확인하십시오.

시스템 암호가 지정되어 있으면 System Password( 시스템 암호 ) 옵션의 설정이 Enabled( 활성화 ) 로 표시됩니다. Password Status( 암호 상태 ) 가 Unlocked( 잠금 해제 ) 로 설정되어 있으면 시스템 암호를 변경할 수 있습니다. Password Status( 암호 상태 ) 옵션이 Locked( 잠금 ) 인 경우 시스템 암호를 변경할 수 없습니다. 점퍼 설정을 통해 시스템 암호 기능을 비활성화한 경우, 시스템 암호는 Disabled( 비활성화 ) 되고 사용자가 새 시스템 암호를 입력하거나 암호를 변경할 수 없습니다.


시스템 암호를 지정하지 않았으며 시스템 보드의 암호 점퍼가 활성화 상태인 경우, System Password( 시스템 암호 ) 옵션은 Not Enabled( 사용 안 함 ) 상태이고 Password Status( 암호 상태 ) 필드는 Unlocked( 잠금 해제 )입니다. 시스템 암호를 지정하려면 다음과 같이 하십시오.

- 1 Password Status(암호 상태) 옵션이 Unlocked(잠금 해제)로 설정되어 있는지 확인하십시오.
- 2 System Password( 시스템 암호 ) 옵션을 강조 표시하고 <Enter> 키를 누르십시오.
- 3 새 시스템 암호를 입력하십시오.


암호는 32 자까지 가능합니다.

각 문자 키 ( 또는 빈 칸을 위한 스페이스바 ) 를 누를 때마다 필드에 위치 지정자가 표시됩니다.

암호는 대소문자를 구분하지 않습니다. 대문자, 소문자, 숫자 및 ASCII 특수 문자 ( `~!@#\$\$%^&\*()\_-=+[{ }| \ ; : ' , < . > / ? ) 를 모두 암호에 사용할 수 있습니다.

 **주**: 키패드에서 입력한 기호와 숫자는 키보드 상단에서 입력하는 기호와 숫자와 다릅니다.


암호 입력 시 문자를 지우려면 <Backspace> 또는 왼쪽 화살표 키를 누르십시오.

 **주**: 시스템 암호를 지정하지 않고 다른 필드로 이동하려면 <Enter> 키를 누르거나 5 단계를 실행하기 이전에 <Esc> 키를 누르십시오.


- 4 <Enter> 키를 누르십시오.
- 5 암호를 확인하기 위해 암호를 다시 입력하고 <Enter> 키를 누르십시오.

System Password( 시스템 암호 ) 의 설정값이 Enabled( 활성화 ) 로 변경됩니다. 시스템 설치 프로그램을 종료하면 시스템이 시작됩니다.

- 6 암호 보호가 적용되도록 지금 시스템을 재부팅하거나 작업을 계속 진행하십시오.

 **주**: 암호 보호는 시스템을 재부팅해야만 적용됩니다.

## 시스템 보호를 위한 시스템 암호 사용

 **주**: 설치 암호를 지정 (54 페이지 "Setup Password( 설치 암호 ) 사용 " 참조 ) 하면 시스템 암호 대신 설치 암호를 사용할 수 있습니다.

Password Status( 암호 상태 ) 옵션이 Unlocked( 잠금 해제 ) 로 설정되어 있으면 암호 보안을 활성화 상태로 두거나 비활성화할 수 있습니다 . 암호 보안을 활성화 상태로 두려면 다음과 같이 하십시오 .

- 1 <Ctrl><Alt><Del> 키 조합을 눌러 시스템을 켜거나 재부팅하십시오 .
- 2 암호를 입력하고 <Enter> 키를 누르십시오 .

암호 보안을 비활성화하려면 다음과 같이 하십시오 .

- 1 <Ctrl><Alt><Del> 키 조합을 눌러 시스템을 켜거나 재부팅하십시오 .
- 2 암호를 입력하고 <Ctrl><Enter> 키 조합을 누르십시오 .

BIOS Setup(BIOS 설정 ) 의 Password Status( 암호 상태 ) 가 Locked( 잠금 ) 인 경우 시스템을 켜거나 재부팅할 경우 , <Ctrl><Enter> 키 조합으로 시스템 암호를 비활성화할 수는 없고 암호를 입력만 할 수 있게 됩니다 . 이 기능을 다시 사용하려면 BIOS Setup(BIOS 설정 ) 으로 들어가서 Password Status( 암호 상태 ) 항목을 Unlocked( 잠금 해제 ) 로 변경해야 합니다 .

시스템 암호를 입력하고 <Enter> 키를 누르면 시스템이 작동됩니다 .

틀린 시스템 암호를 입력하면 메시지가 나타나고 암호를 다시 입력하라는 창이 나타납니다 . 암호를 다시 입력할 수 있는 기회는 세 번입니다 . 세 번째로 입력한 암호까지 틀리면 시스템은 "Number of Unsuccessful Password Attempts( 암호 입력 실패 횟수 )" 에 이어 "System Halted( 시스템 중지 ) ! Must Power Down( 종료해야 합니다 )" 메시지를 표시합니다 . 다른 사용자가 시스템을 무단으로 사용하려 할 때도 이 메시지로 경고합니다 .

시스템을 종료했다가 다시 시작해도 올바른 암호를 입력할 때까지 오류 메시지가 계속해서 표시됩니다 .



**주 :** System Password( 시스템 암호 ) 및 Setup Password( 설치 암호 ) 옵션과 함께 Password Status( 암호 상태 ) 옵션을 사용하여 시스템이 무단으로 변경되는 것을 방지할 수 있습니다 .

## 기존 시스템 암호 비활성화

암호를 삭제 또는 변경할 수 있도록 암호를 비활성화하는 방법은 몇 가지가 있습니다 .

방법 1: POST 에서 시스템 암호 비활성화 / 삭제

- 1 BIOS Setup(BIOS 설정 ) 에서 Password Status( 암호 상태 ) 항목이 Unlocked( 잠금 해제 ) 로 설정되어 있는 경우 , 시스템 암호를 입력하고 <Ctrl><Enter> 키 조합을 눌러 암호를 비활성화할 수 있습니다 .



방법 2: BIOS Setup(BIOS 설정 ) 에서 시스템 암호 비활성화 / 삭제

- 1 POST 도중 <F2> 키를 눌러 시스템 설치 프로그램을 시작하십시오 .
- 2 메시지가 나타나면 올바른 시스템 암호를 입력하고 <Enter> 키를 누르십시오 .
- 3 설치 프로그램에서 System Security(시스템 보안) 화면을 열고 **Password Status( 암호 상태 )** 가 **Unlocked( 잠금 해제 )** 로 설정되어 있는지 확인하십시오 .
- 4 **Setup Password( 설치 암호 )** 옵션을 강조 표시하고 <Enter> 키를 눌러 설치 암호 창에 액세스한 다음 <Enter> 키를 두 번 눌러 기존 설치 암호를 지우십시오 . 설정이 **Not Enabled( 사용 안 함 )** 로 변경됩니다 .
- 5 **System Password(시스템 암호)** 가 **Not Enabled(사용 안 함)** 로 설정되었는지 확인하십시오 .
- 6 <Esc> 키를 눌러 설치 프로그램을 종료하고 작업을 계속하거나 <Alt><b> 키 조합을 눌러 즉시 저장하고 재부팅하십시오 .


#### **System Password( 시스템 암호 ) 변경**

- 1 POST 도중 <F2> 키를 눌러 시스템 설치 프로그램을 시작하십시오 .
- 2 메시지가 나타나면 올바른 시스템 암호를 입력하고 <Enter> 키를 누르십시오 .
- 3 설치 프로그램에서 System Security(시스템 보안) 화면을 열고 **Password Status( 암호 상태 )** 가 **Unlocked( 잠금 해제 )** 로 설정되어 있는지 확인하십시오 .
- 4 **System Password(시스템 암호)** 를 선택하고 <Enter> 키를 누르십시오 . "Enter Password( 암호 입력 )" 및 "Confirm Password( 암호 확인 )" 필드에 새 암호를 입력하십시오 .
- 5 **System Password(시스템 암호)** 가 그대로 **Enabled(활성화)** 로 설정되어 있는지 확인하십시오 .
- 6 <Esc> 키를 눌러 설치 프로그램을 종료하고 작업을 계속하거나 <Alt><b> 키 조합을 눌러 즉시 저장하고 재부팅하십시오 .

## Setup Password( 설치 암호 ) 사용

### Setup Password( 설치 암호 ) 지정


Setup Password( 설치 암호 ) 옵션이 Not Enabled( 사용 안 함 ) 로 설정되어 있어야만 설치 암호를 지정하거나 변경할 수 있습니다. 설치 암호를 지정하려면 Setup Password( 설치 암호 ) 옵션을 강조 표시하고 <+>, <-> 또는 <Enter> 키를 누르십시오. 암호를 입력하고 확인하라는 프롬프트가 표시됩니다.

 **주:** 설치 암호를 시스템 암호와 동일하게 지정할 수 있습니다. 두 암호를 다르게 설정한 경우, 시스템 암호 대신 설치 암호를 사용할 수는 있지만 설치 암호 대신 시스템 암호를 사용할 수는 없습니다.

암호는 32 자까지 가능합니다.

각 문자 키 ( 또는 빈 칸을 위한 스페이스바 ) 를 누를 때마다 필드에 위치 지정자가 표시됩니다.

암호는 대소문자를 구분하지 않습니다. 대문자, 소문자, 숫자 및 ASCII 특수 문자 ( `~!@#\$%^&\*()\_+=[{ }| \ ; : " , < . > / ? ) 를 모두 암호에 사용할 수 있습니다.

 **주:** 키패드에서 입력한 기호와 숫자는 키보드 상단에서 입력하는 기호와 숫자와 다릅니다.

암호 입력 시 문자를 지우려면 <Backspace> 또는 왼쪽 화살표 키를 누르십시오.

암호를 확인하면 Setup Password( 설치 암호 ) 설정이 Enabled( 활성화 ) 로 변경됩니다. 다음에 시스템 설치 프로그램을 시작하면 설치 암호를 입력하라는 메시지가 표시됩니다.

Setup Password( 설치 암호 ) 옵션의 변경 사항은 시스템을 재시작하지 않아도 즉시 적용됩니다.

### 설치 암호 활성화 상태로 작동

Setup Password( 설치 암호 ) 를 Enabled( 활성화 ) 로 설정한 경우, 대부분의 시스템 설치 프로그램 옵션을 변경하기 위해서는 정확한 설치 암호를 입력해야 합니다. 시스템 설치 프로그램을 시작하면 암호 입력 창이 나타납니다.

세 번의 기회 동안 올바른 암호를 입력하지 않으면 시스템 설치 프로그램을 볼 수만 있고 변경할 수는 없습니다. 다음의 경우는 예외입니다.

System Password( 시스템 암호 ) 가 Enabled( 활성화 ) 로 설정되어 있지 않

고 Password Status( 암호 상태 ) 옵션의 잠금이 해제 상태인 경우 , 시스템 암호를 지정할 수 있습니다 . 그러나 기존 시스템 암호를 비활성화하거나 변경할 수는 없습니다 .



**주 :** Setup Password( 설치 암호 ) 옵션과 함께 Password Status( 암호 상태 ) 옵션을 사용하여 시스템 암호를 무단으로 변경하지 못하게 할 수 있습니다 .

### System Password( 시스템 암호 ) 비활성화

- 1 시스템 설치 프로그램을 시작하고 System Security( 시스템 보안 ) 옵션을 선택하십시오 .
- 2 Setup Password( 설치 암호 ) 옵션을 강조 표시하고 <Enter> 키를 눌러 설치 암호 창에 액세스한 다음 <Enter> 키를 두 번 눌러 기존 설치 암호를 지우십시오 . 설정이 Not Enabled( 사용 안 함 ) 로 변경됩니다 .
- 3 새 설치 암호를 지정하려면 54 페이지 "Setup Password( 설치 암호 ) 지정"의 단계를 수행하십시오 .

## 잇은 암호 비활성화

시스템 보드의 점퍼로 암호를 활성화합니다 . 158 페이지 " 잇은 암호 비활성화 " 를 참조하십시오 .

## BMC(Baseboard Management Controller) 구성

베이스보드 관리 컨트롤러 (BMC) 를 사용하여 시스템을 원격으로 구성 , 모니터링 및 복구할 수 있습니다 . BMC 를 통해 다음 기능을 구성할 수 있습니다 .

- LAN 을 통한 IPMI
- NIC 선택
- LAN 매개변수
- 고급 LAN 매개변수
- 가상 매체 구성
- LAN 사용자 구성
- 기본값으로 재설정
- 시스템 이벤트 로그 메뉴



**주 :** 내장형 NIC 를 통해 BMC 에 원격으로 액세스하려면 네트워크 연결을 내장형 NIC1 에 연결해야 합니다 .

BMC 사용에 대한 자세한 내용은 BMC 및 시스템 관리 응용프로그램의 설명서를 참조하십시오.

## **BMC 설치 모듈 시작**

- 1 시스템을 켜거나 재시작하십시오.
- 2 POST 후 메시지가 표시되면 <Ctrl><e> 키 조합을 누르십시오.  
<Ctrl><e> 키 조합을 누르기 전에 운영 체제가 로드되기 시작하면 시스템 부팅이 완료되기를 기다렸다가 시스템을 재시작하여 다시 시도하십시오.

## **BMC 설치 모듈 옵션**

BMC 설치 모듈 옵션 및 비상 관리 포트 (EMP) 의 구성 방법에 대한 자세한 내용은 **BMC 사용 설명서**를 참조하십시오.

## 시스템 구성요소 설치

이 항목에서는 시스템 접근 방법과 다음과 같은 시스템 구성요소의 설치 방법을 설명합니다.

- 하드 드라이브
- 하드 드라이브 캐리어 다시 끼우기
- 전원 공급 장치
- 시스템 팬
- 냉각 측판
- SAS 컨트롤러 카드
- RAID 전지
- 부팅 장치 구성
- PCI Express 추가 카드
- 광학 드라이브
- 시스템 메모리
- 프로세서
- 시스템 전지
- NIC TOE 활성화
- I/O 라이저
- DRAC
- SAS 후면판 (서비스용 절차)
- 전원 중재기 보드 (서비스용 절차)
- 시스템 보드 (서비스용 절차)

## 권장 도구

본 항목의 절차를 수행하려면 다음 항목이 필요할 수 있습니다.

- 시스템 키 잠금 장치 키
- #2 십자 드라이버
- 일반 드라이버
- 손목 접지대
- 전도성 발포 고무 패드 ( 권장 )

## 시스템 내부


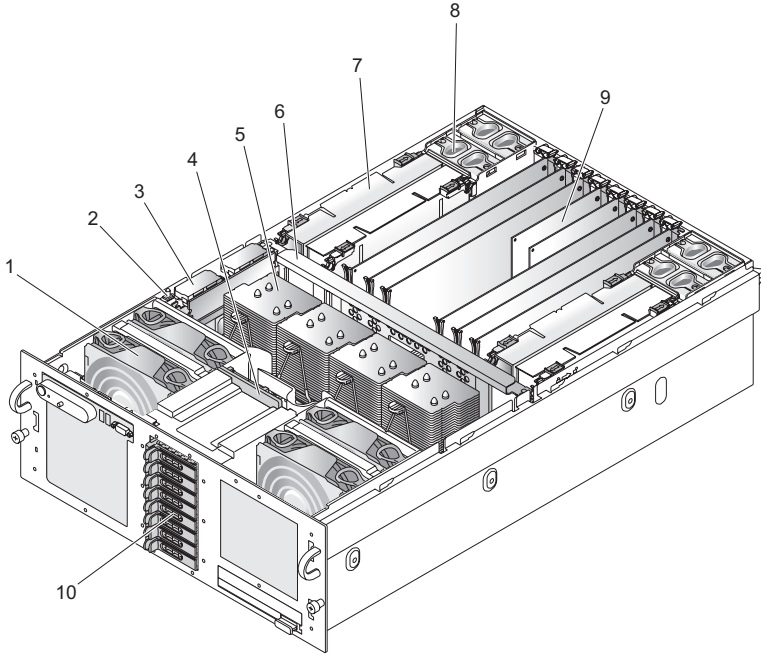
 **주의 :** 숙련된 서비스 기술자만이 시스템 덮개를 분리하고 시스템 내부의 구성 요소에 접근할 수 있습니다. 안전 지침, 컴퓨터 내부 작업 및 정전기 방전 방지에 대한 자세한 내용은 제품 정보 안내를 참조하십시오.

그림 3-1 은 덮개가 분리된 시스템의 내부를 보여 줍니다.

그림 3-1. 시스템 내부



- |   |                |    |         |
|---|----------------|----|---------|
| 1 | 전면 팬           | 2  | 침입 스위치  |
| 3 | RAID 컨트롤러      | 4  | SAS 후면판 |
| 5 | 프로세서 방열판       | 6  | 중앙 브레이스 |
| 7 | 메모리 라이저        | 8  | 후면 팬    |
| 9 | PCI Express 카드 | 10 | 하드 드라이브 |

## 상부 덮개 설치 및 분리

**⚠ 주의 :** 시스템이 랙 장착형인 경우, 랙을 단단히 고정시켜 서버를 확장했을 때 앞으로 기울어지지 않도록 하십시오. 랙이 앞으로 넘어지면 시스템이 망가질 수 있으며 이로 인해 심각한 부상을 입거나 생명을 잃을 수 있습니다.

**⚠ 주의 :** 숙련된 서비스 기술자만이 시스템 덮개를 분리하고 시스템 내부의 구성요소에 접근할 수 있습니다. 안전 지침, 컴퓨터 내부 작업 및 정전기 방전 방지에 대한 자세한 내용은 제품 정보 안내를 참조하십시오.

- ➡ **주의사항**: 적절한 냉각 및 공기 흐름을 위해, 덮개를 분리한 상태에서 4 분 이상 서버를 작동하지 마십시오. 필요 이상으로 오랫동안 시스템 팬을 분리하거나 새시 덮개를 열어 두지 마십시오. 시스템 냉각 효과가 떨어질 수 있습니다.
- ➡ **주의사항**: 이 서버에는 착탈식 상부 덮개가 있어 시스템 팬의 핫 플러그 장착이 가능하며 기타 시스템 구성요소를 서비스할 수 있습니다. 이 장에서 설명하는 구성요소를 제외하고, 모든 서비스는 공인된 서비스 기술자가 수행해야 합니다.
- ➡ **주의사항**: 전자 부품을 취급할 때는 도색되지 않은 새시 표면 (새시 접지)에 연결된 정전기 방지 손목 접지대를 착용하여 항상 ESD(정전기 방전)를 방지하십시오.

## 상부 덮개 분리

시스템을 업그레이드하거나 문제를 해결하려면 시스템 덮개를 분리하여 내부 구성요소에 접근하십시오.

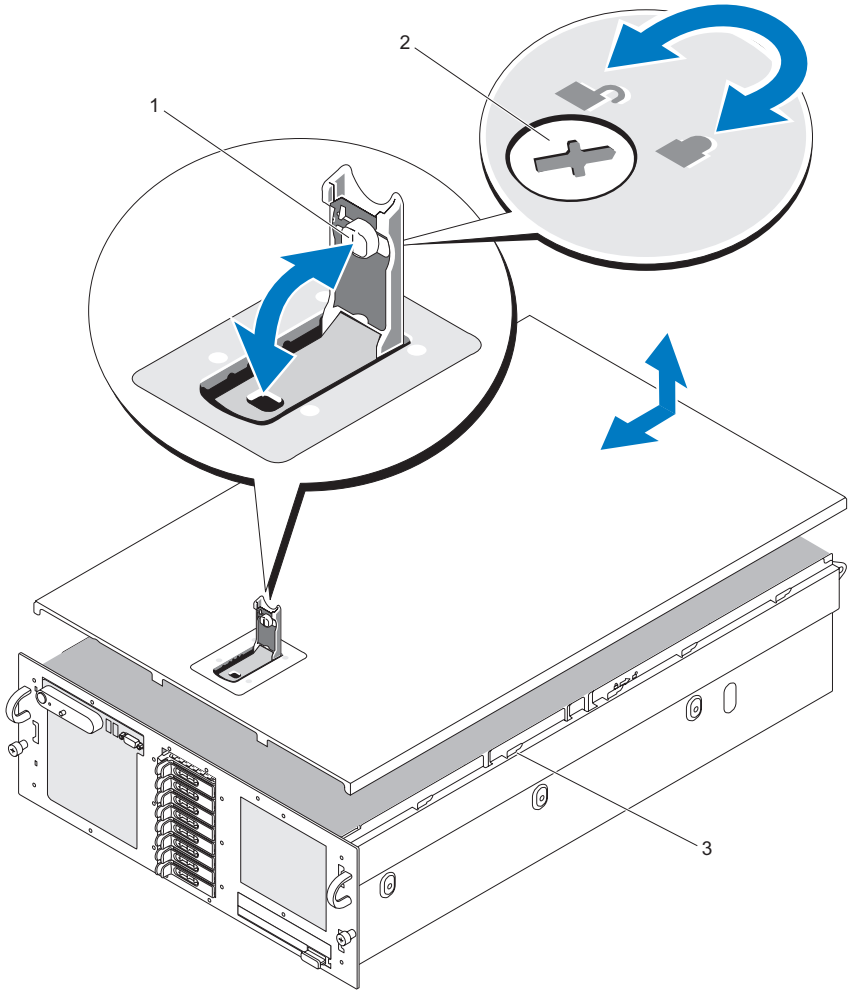
- 1 핫 플러그 구성요소 (예: 냉각팬 또는 전원 공급 장치)를 설치하는 경우가 아니라면, 시스템 및 장착된 주변 장치의 전원을 차단하고 전원 콘센트 및 주변 장치에서 시스템을 분리하십시오.
- 2 시스템 덮개를 분리하려면 분리 래치 잠금 장치를 시계 반대 방향으로 돌려 잠금 해제 위치에 놓으십시오. 그림 3-2를 참조하십시오.
- 3 시스템 상단의 래치를 들어 올리십시오. 래치를 올리면 덮개가 뒤로 밀립니다. 그림 3-2를 참조하십시오.
- 4 덮개의 양쪽을 잡고 시스템에서 덮개를 조심스럽게 들어 올리십시오.

## 상부 덮개 설치

- 1 덮개의 래치를 들어 올리십시오.
- 2 덮개가 새시의 J 고리에 닿지 않으면서 시스템 새시 위에 평평하게 놓이도록 시스템 상단에서 뒤쪽으로 약간 떨어진 곳에 덮개를 놓으십시오. 그림 3-2를 참조하십시오.
- 3 래치를 아래로 눌러 덮개를 닫힘 위치로 움직이십시오.
- 4 분리 래치 잠금 장치를 시계 방향으로 돌려 덮개를 고정하십시오.



그림 3-2. 상부 덮개 분리




1 래치

2 분리 래치 잠금 장치

3 맞춤 J 고리


# 하드 드라이브


이 부절에서는 SAS 또는 SATA 하드 드라이브를 시스템의 내부 하드 드라이브 베이에 설치하고 구성하는 방법을 설명합니다. 이 시스템은 최대 5 개의 3.5 인치 하드 드라이브 또는 8 개의 2.5 인치 하드 드라이브를 지원합니다. 모든 드라이브는 선택사양인 몇 가지 SAS 후면판 중 하나를 통해 시스템 보드에 연결됩니다. 이러한 후면판 옵션에 대한 자세한 내용은 156 페이지 "전원 중재기 커넥터"를 참조하십시오.

 **주:** 주문한 하드 드라이브 구성에 따라, SATA 드라이브를 후면판의 SAS 커넥터에 장착하기 위한 드라이브 중재기가 하드 드라이브와 함께 제공될 수 있습니다.


## 시작하기 전에

하드 드라이브는 하드 드라이브 베이에 맞춰 제작된 특수한 핫 플러그가 능 SATA 드라이브 캐리어에 담겨 제공됩니다.

 **주의사항:** 시스템 작동 중에 드라이브를 분리하거나 설치하려면 먼저 선택 사양인 SAS RAID 컨트롤러 카드 설명서를 참조하여 호스트 어댑터가 핫 플러그 드라이브 분리 또는 삽입을 지원하도록 올바르게 구성되었는지 확인하십시오.


 **주:** SAS 후면판과 함께 사용할 수 있도록 검사 및 공인된 드라이브만 사용하는 것이 좋습니다.

SAS 또는 SATA 하드 드라이브를 파티션하거나 포맷하려면 운영 체제와 함께 제공된 것이 아닌 다른 프로그램이 필요할 수 있습니다.

 **주의사항:** 드라이브 포맷 중에 시스템을 종료하거나 재부팅하지 마십시오. 그러면 드라이브 오류가 발생할 수 있습니다.

대용량 하드 드라이브는 포맷 시간이 오래 걸립니다. 대용량 하드 드라이브가 긴 시간 포맷되는 것은 정상입니다.

## 드라이브 보호물 분리

 **주의사항:** 적절한 시스템 온도를 유지하려면 비어 있는 모든 하드 드라이브 베이에 하드 드라이브 보호물을 설치해야 합니다. 하드 드라이브 캐리어를 시스템에서 분리한 뒤 재설치하지 않을 경우 캐리어 대신 드라이브 보호물을 넣어야 합니다.

드라이브 보호물 분리 절차는 해당 시스템이 3.5 인치 하드 드라이브로 구성되었는지 또는 2.5 인치 하드 드라이브로 구성되었는지에 따라 결정됩니다.

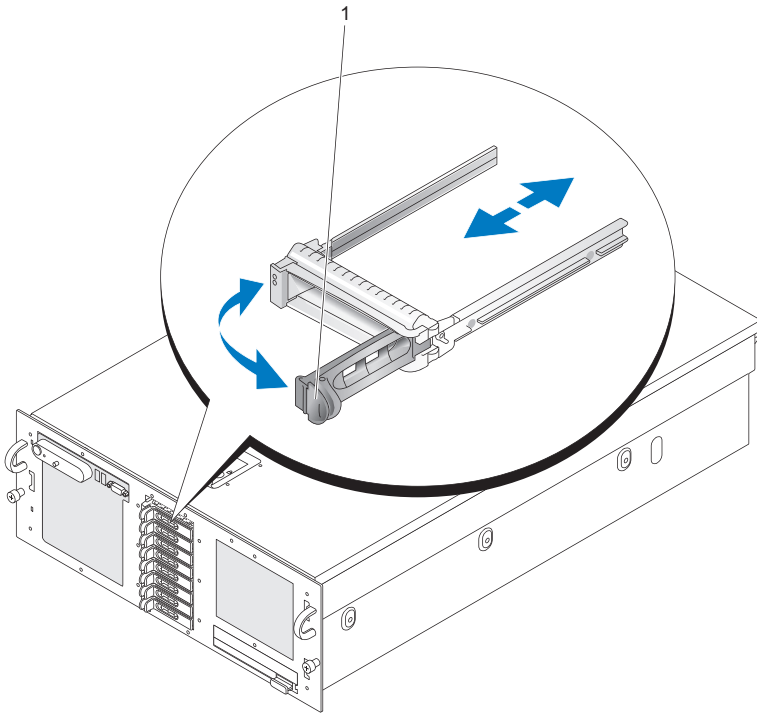
3.5 인치 하드 드라이브 구성인 경우 :

- 1 드라이브 보호물 분리 부분을 화살표 방향으로 누르십시오 .
- 2 보호물이 빠질 때까지 보호물 끝을 밖으로 들어 올리십시오 .

2.5 인치 하드 드라이브 구성인 경우 , 2.5 인치 하드 드라이브 캐리어와 같은 방법으로 보호물을 분리하십시오 .

- 1 드라이브 보호물 분리 핸들을 열어서 보호물을 분리하십시오 . 그림 3-3 을 참조하십시오 .
- 2 드라이브 보호물이 드라이브 베이에서 나올 때까지 밖으로 미십시오 .

**그림 3-3. 드라이브 보호물 분리**



1 분리 핸들

## 드라이브 보호물 설치

드라이브 보호물 설치 절차는 해당 시스템이 3.5 인치 하드 드라이브로 구성되었는지 또는 2.5 인치 하드 드라이브로 구성되었는지에 따라 결정됩니다.

3.5 인치 하드 드라이브 구성인 경우, 드라이브 베이에 올바르게 삽입할 수 있도록 드라이브 보호물에 키가 있습니다. 3.5 인치 드라이브 보호물을 설치하려면 보호물의 키 쪽을 드라이브 베이에 돌리면서 밀어 넣은 뒤 보호물이 완전히 삽입되어 걸릴 때까지 반대쪽 끝을 고르게 누르십시오.

2.5 인치 하드 드라이브 구성인 경우, 2.5 인치 하드 드라이브 캐리어와 같은 방법으로 하드 드라이브 보호물을 설치하십시오.

- 1 드라이브 보호물의 핸들을 여십시오.
- 2 드라이브 보호물이 완전히 장착될 때까지 드라이브 베이에 삽입하십시오.
- 3 핸들을 닫아 보호물을 제자리에 잠그십시오.

## 핫 플러그 하드 드라이브 분리



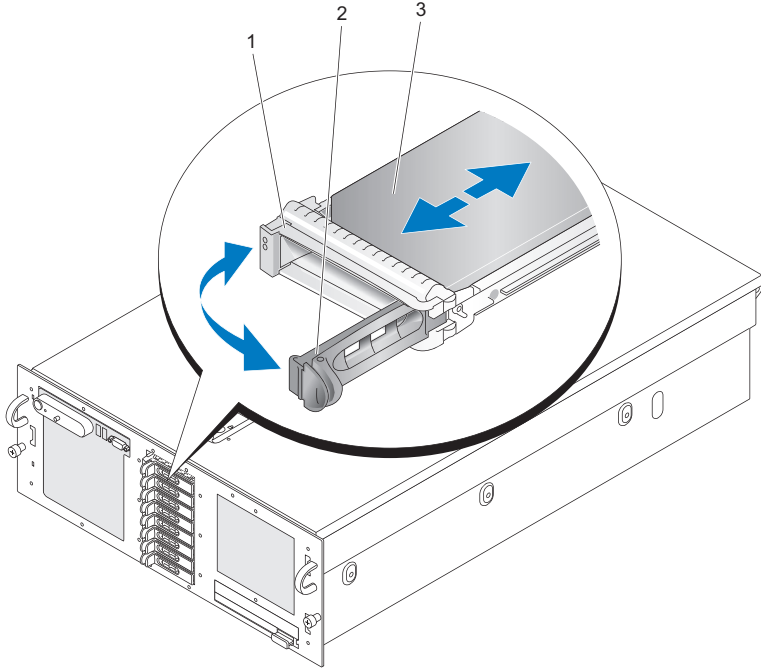
**주의사항:** 적절한 시스템 온도를 유지하려면 비어 있는 모든 하드 드라이브 베이에 하드 드라이브 보호물을 설치해야 합니다.

- 1 RAID 관리 소프트웨어에서 분리할 드라이브를 준비하고 드라이브를 분리해도 안전하다는 신호가 해당 드라이브 캐리어의 하드 드라이브 표시등에 나타날 때까지 기다리십시오. 핫 플러그 드라이브 분리에 대한 자세한 내용은 SAS RAID 컨트롤러 설명서를 참조하십시오.

드라이브가 온라인 상태일 때 드라이브 전원을 끄면 녹색 작동/오류 표시등이 깜박입니다. 2 개의 드라이브 표시등이 모두 꺼지면 드라이브를 분리할 준비가 된 것입니다.

- 2 캐리어 핸들을 꼭 잡고 시스템에서 캐리어를 분리하십시오.
- 3 캐리어 핸들을 시스템에서 당겨서 캐리어를 빼내십시오. 그림 3-4 를 참조하십시오.

그림 3-4. 핫 플러그 하드 드라이브 분리



- |               |                  |
|---------------|------------------|
| 1 작동 및 오류 표시등 | 2 드라이브 캐리어 분리 핸들 |
| 3 하드 드라이브     |                  |
- 4 하드 드라이브가 드라이브 베이에서 빠질 때까지 밖으로 당기십시오.
  - 5 하드 드라이브를 다시 설치하지 않으려면 빈 드라이브 베이에 드라이브 보호물을 삽입하십시오. 64 페이지 "드라이브 보호물 설치"를 참조하십시오.

### 핫 플러그 하드 드라이브 설치

**➡ 주의사항:** 하드 드라이브를 설치할 때는 인접한 드라이브가 제대로 설치되어 있는지 확인하십시오. 일부만 설치된 캐리어 옆에 하드 드라이브 캐리어를 삽입하고 핸들을 잠그려고 하면 일부만 설치된 캐리어의 실드 스프링이 손상되어 사용 불가능하게 될 수 있습니다.

➡ **주의사항**: 핫 플러그 드라이브 설치를 지원하지 않는 운영 체제도 있습니다. 운영 체제와 함께 제공된 설명서를 참조하십시오.


- 1 베이에 드라이브 보호물이 들어 있는 경우 분리하십시오. 62 페이지 "드라이브 보호물 분리" 를 참조하십시오.
- 2 하드 드라이브 캐리어의 핸들을 여십시오.
- 3 하드 드라이브 캐리어가 후면판에 닿을 때까지 캐리어를 드라이브 베이에 밀어 넣으십시오.
- 4 핸들을 닫아 드라이브를 제자리에 고정하십시오.

## 하드 드라이브 캐리어 다시 끼우기

### 하드 드라이브 캐리어에서 하드 드라이브 분리

- 1 하드 드라이브 캐리어의 슬라이드 레일에서 나사 네 개를 푸십시오.
- 2 캐리어에서 하드 드라이브를 분리하십시오.

### SATAu 드라이브 캐리어에 SAS 하드 드라이브 설치

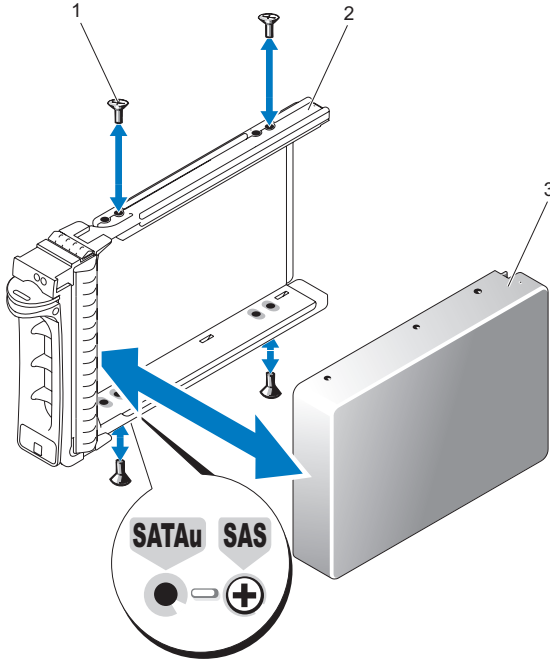
 **주**: SAS 하드 드라이브는 SATAu 드라이브 캐리어에만 설치해야 합니다. SATAu 드라이브 캐리어에는 "SATAu" 레이블이 있으며 SAS 및 SATA 장착 나사를 표시하는 기호도 있습니다.

- 1 드라이브의 커넥터 쪽이 뒤로 가도록 SAS 하드 드라이브를 하드 드라이브 캐리어에 삽입하십시오. 그림 3-5 를 참조하십시오.
- 2 그림 3-5 에 표시된 조립품을 보면서 하드 드라이브 밀면 뒤쪽의 나사 구멍을 하드 드라이브 캐리어의 "SAS" 라는 레이블이 붙은 구멍에 맞추십시오.

제대로 맞춰지면 하드 드라이브 후면이 하드 드라이브 캐리어 후면과 맞닿게 됩니다.

- 3 4 개의 나사를 장착하여 하드 드라이브를 하드 드라이브 캐리어에 고정하십시오. 그림 3-5 를 참조하십시오.

**그림 3-5. SATAu 드라이브 캐리어에 SAS 하드 드라이브 설치**



- 1 나사 (4 개)
- 2 드라이브 캐리어
- 3 하드 드라이브


### SATAu 하드 드라이브 캐리어에 SATA 하드 드라이브 설치

**주 :** SATAu 드라이브 캐리어에는 "SATAu" 레이블이 있으며 SAS 및 SATA 장착 나사를 표시하는 기호도 있습니다.


- 1 드라이브의 커넥터 쪽이 뒤로 가도록 SATA 하드 드라이브를 SATAu 하드 드라이브 캐리어에 삽입하십시오. 그림 3-5 를 참조하십시오.
- 2 그림 3-5 에 표시된 조립품을 보면서 하드 드라이브 밀면 뒤쪽의 나사 구멍을 하드 드라이브 캐리어의 "SATAu" 라는 레이블이 붙은 구멍에 맞추십시오.
- 3 4 개의 나사를 장착하여 하드 드라이브를 하드 드라이브 캐리어에 고정하십시오. 그림 3-5 를 참조하십시오.


## 전원 공급 장치


전원 공급 장치 두 개가 이 시스템에 전원을 공급합니다.

 **주:** 전원 공급 장치 하나로도 시스템이 작동할 수 있으나 그 경우 성능이 크게 저하됩니다.

### 전원 공급 장치 분리

 **주의사항:** 시스템이 정상 작동하려면 전원 공급 장치 하나를 설치해야 합니다. 전원 공급 장치 2 개를 설치하고 둘 다 AC 전원에 연결하면 시스템은 중복 모드로 작동합니다. 전원이 켜진 시스템에서는 한번에 전원 공급 장치 하나만 분리하고 다시 끼우십시오. 전원 공급 장치 보호물을 설치하지 않은 상태에서 전원 공급 장치 하나만 설치하여 오랫동안 작동할 경우 시스템이 과열될 수 있습니다.

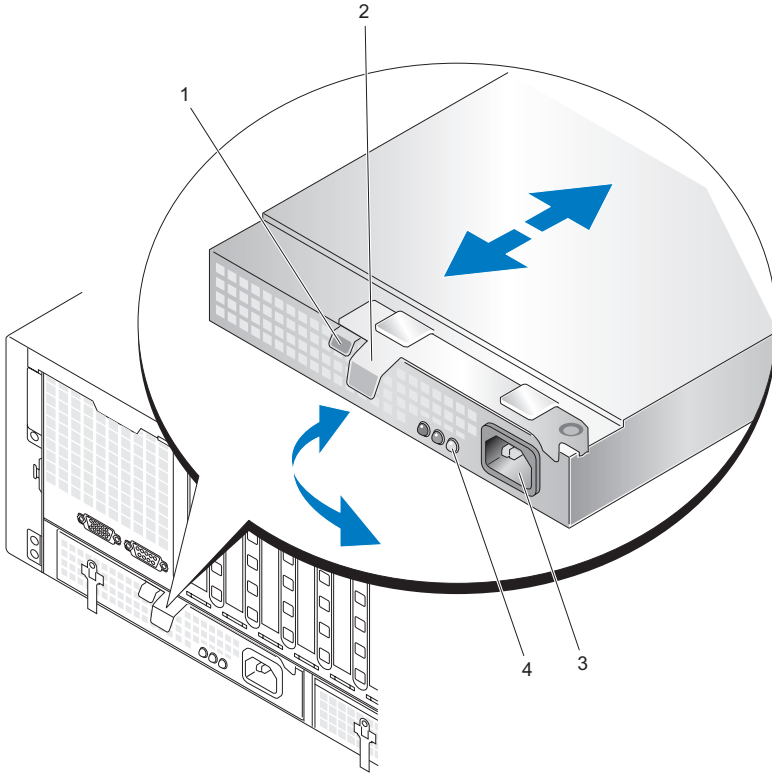
 **주의사항:** 전원 공급 장치를 하나만 설치할 경우 전원 공급 장치 베이 (1) 에 설치해야 합니다.

 **주의사항:** 전원 공급 장치 2 개를 설치한 시스템을 120~220VAC 전원에 연결할 경우, 보조 전원 공급 장치는 중복된 핫 플러그 전원 역할을 합니다.

- 1 전원 공급 장치가 하나인 시스템에서는 시스템 및 장착된 모든 주변 장치의 전원을 끄십시오. 중복 시스템이라면 시스템이 작동하는 상태에서 다음 단계를 수행할 수 있습니다.
- 2 전원 케이블을 전원에서 분리하십시오.
- 3 전원 공급 장치에서 전원 케이블을 분리하십시오.
- 4 전원 공급 장치 래치를 누른 상태에서 전원 공급 장치 레버를 당겨서 새 시에서 전원 공급 장치를 빼내십시오. 그림 3-6 을 참조하십시오.
- 5 전원 공급 장치를 똑바로 잡아 당겨 새 시에서 빼내십시오.



**그림 3-6. 전원 공급 장치 분리**



- |               |                   |
|---------------|-------------------|
| 1 전원 공급 장치 래치 | 2 전원 공급 장치 레버     |
| 3 전원 커넥터      | 4 전원 공급 장치 상태 표시등 |

### **전원 공급 장치 설치**

- 1 전원 공급 장치 레버를 확장 위치에 놓고 새 전원 공급 장치를 새시에 밀어 넣으십시오. 그림 3-6 을 참조하십시오.
- 2 레버가 전원 공급 장치 전면판에 완전히 닿아 전원 공급 장치 래치가 걸릴 때까지 레버를 전원 공급 장치 쪽으로 돌리십시오. 그림 3-6 을 참조하십시오.

- 3 전원 케이블을 전원 공급 장치에 연결하고 케이블을 전원 콘센트에 꽂으십시오.



**주:** 새 전원 공급 장치를 설치한 뒤, 시스템에서 전원 공급 장치를 인식하고 제대로 작동 중인지 판단하는 데는 몇 초가 걸립니다. 전원 공급 장치가 제대로 작동하는 경우 전원 공급 장치의 상태 표시등이 녹색이 됩니다. 그림 3-6 을 참조하십시오.

## 시스템 팬

이 시스템에는 전면과 후면에 각각 4 개씩 총 8 개의 핫 플러그형 냉각팬이 있습니다.

냉각팬 4 개는 새시 전면에 있으며 각 팬을 교체할 수 있습니다.

냉각팬 하우징 두 개는 새시 후면에 있습니다. 하우징마다 팬이 두 개 들어 있습니다. 각 팬과 각 팬 하우징을 교체할 수 있습니다.

나머지 팬이 완벽하게 작동하는 경우에만 서버 전원을 끄지 않고 고장난 냉각팬을 교체할 수 있습니다.

### 전면 시스템 팬 분리



**주의:** 숙련된 서비스 기술자만이 시스템 덮개를 분리하고 시스템 내부의 구성요소에 접근할 수 있습니다. 안전 지침, 컴퓨터 내부 작업 및 정전기 방지 방지에 대한 자세한 내용은 제품 정보 안내를 참조하십시오.

- 1 시스템을 여십시오. 60 페이지 "상부 덮개 분리" 를 참조하십시오.
- 2 분리할 팬을 찾으십시오.
- 3 팬 루프 핸들을 꼭 잡고 새시에서 팬을 분리하십시오.
- 4 팬 케이지에서 팬을 위로 똑바로 잡아 당겨 새시에서 빼내십시오.


### 전면 시스템 팬 설치




**주의:** 숙련된 서비스 기술자만이 시스템 덮개를 분리하고 시스템 내부의 구성요소에 접근할 수 있습니다. 안전 지침, 컴퓨터 내부 작업 및 정전기 방지 방지에 대한 자세한 내용은 제품 정보 안내를 참조하십시오.


- 1 시스템을 여십시오. 60 페이지 "상부 덮개 분리" 를 참조하십시오.
- 2 커넥터가 새시의 커넥터와 맞물리도록 팬 위에 놓으십시오.
- 3 새시 가이드 사이에 팬을 놓으십시오.
- 4 교체용 팬이 제자리에 걸릴 때까지 새시 안으로 누르십시오.

## 전면 시스템 팬 핫 플러그 작업

 **주의 :** 숙련된 서비스 기술자만이 시스템 덮개를 분리하고 시스템 내부의 구성 요소에 접근할 수 있습니다. 안전 지침, 컴퓨터 내부 작업 및 정전기 방전 방지에 대한 자세한 내용은 제품 정보 안내를 참조하십시오.

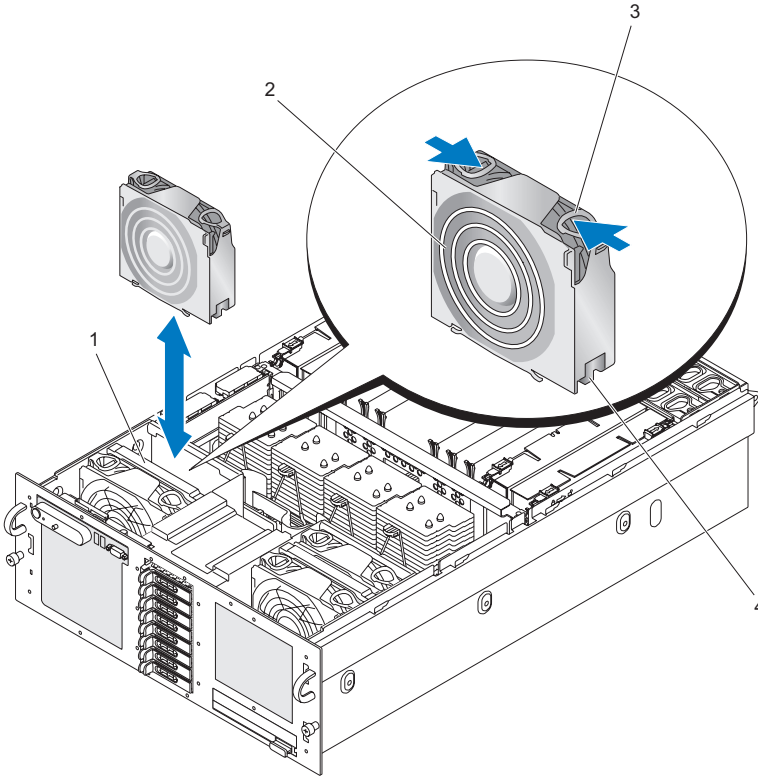
 **주의 :** 팬 블레이드가 회전을 멈추기 전에는 팬을 조심하여 다루십시오.

 **주의사항 :** 적절한 냉각 및 공기 흐름을 위해, 덮개를 분리한 상태에서 4 분 이상 서버를 작동하지 마십시오. 필요 이상으로 오랫동안 시스템 팬을 분리하거나 새시 덮개를 열어 두지 마십시오. 시스템 냉각 효과가 떨어질 수 있습니다.

 **주의사항 :** 시스템 팬은 핫 플러그 가능합니다. 시스템이 켜져 있는 동안 적절한 온도가 유지되도록 한 번에 팬 하나만 교체하십시오.

- 1 시스템을 여십시오. 60 페이지 "상부 덮개 분리" 를 참조하십시오.
- 2 교체할 팬을 찾으십시오.
- 3 팬 루프 핸들을 꼭 잡고 새시에서 팬을 분리하십시오.
- 4 팬 케이지에서 팬을 위로 똑바로 잡아 당겨 새시에서 빼내십시오.
- 5 커넥터가 새시의 커넥터와 맞물리도록 교체용 팬 위에 놓으십시오.
- 6 새시 가이드 사이에 팬을 놓으십시오.
- 7 교체용 팬이 제자리에 걸릴 때까지 새시 안으로 누르십시오.
- 8 상부 덮개를 다시 설치하십시오.

그림 3-7. 전면 시스템 팬 핫 플러그 작업



- |   |       |   |       |
|---|-------|---|-------|
| 1 | 브레이스  | 2 | 팬     |
| 3 | 루프 핸들 | 4 | 팬 커넥터 |

### 후면 시스템 팬 분리

**⚠ 주의 :** 숙련된 서비스 기술자만이 시스템 덮개를 분리하고 시스템 내부의 구성요소에 접근할 수 있습니다. 안전 지침, 컴퓨터 내부 작업 및 정전기 방지 방지에 대한 자세한 내용은 제품 정보 안내를 참조하십시오.

- 1 시스템을 여십시오. 60 페이지 "상부 덮개 분리" 를 참조하십시오.
- 2 분리할 팬을 찾으십시오.
- 3 팬 루프 핸들을 꼭 잡고 후면 시스템 팬 하우징에서 팬을 분리하십시오.

- 4 팬 케이지에서 팬을 위로 똑바로 잡아 당겨 후면 시스템 팬 하우징에서 빼내십시오.

## 후면 시스템 팬 설치

**⚠ 주의:** 숙련된 서비스 기술자만이 시스템 덮개를 분리하고 시스템 내부의 구성 요소에 접근할 수 있습니다. 안전 지침, 컴퓨터 내부 작업 및 정전기 방전 방지에 대한 자세한 내용은 제품 정보 안내를 참조하십시오.

- 1 시스템을 여십시오. 60 페이지 "상부 덮개 분리"를 참조하십시오.
- 2 새시의 커넥터와 맞물릴 수 있도록 팬 위에 커넥터를 놓으십시오.
- 3 팬 하우징에 팬을 놓으십시오.
- 4 제위치에 걸릴 때까지 교체 팬을 후면 시스템 팬 하우징 안에 내려 놓으십시오.

## 후면 시스템 팬 핫 플러그 작업

**⚠ 주의:** 숙련된 서비스 기술자만이 시스템 덮개를 분리하고 시스템 내부의 구성 요소에 접근할 수 있습니다. 안전 지침, 컴퓨터 내부 작업 및 정전기 방전 방지에 대한 자세한 내용은 제품 정보 안내를 참조하십시오.


**⚠ 주의:** 팬 블레이드가 회전을 멈추기 전에는 팬을 조심하여 다루십시오.

**➡ 주의사항:** 적절한 냉각 및 공기 흐름을 위해, 덮개를 분리한 상태에서 4 분 이상 서버를 작동하지 마십시오. 필요 이상으로 오랫동안 시스템 팬을 분리하거나 새시 덮개를 열어 두지 마십시오. 시스템 냉각 효과가 떨어질 수 있습니다.

**➡ 주의사항:** 시스템 팬은 핫 플러그 가능합니다. 시스템이 켜져 있는 동안 적절한 온도가 유지되도록 한 번에 팬 하나만 교체하십시오.

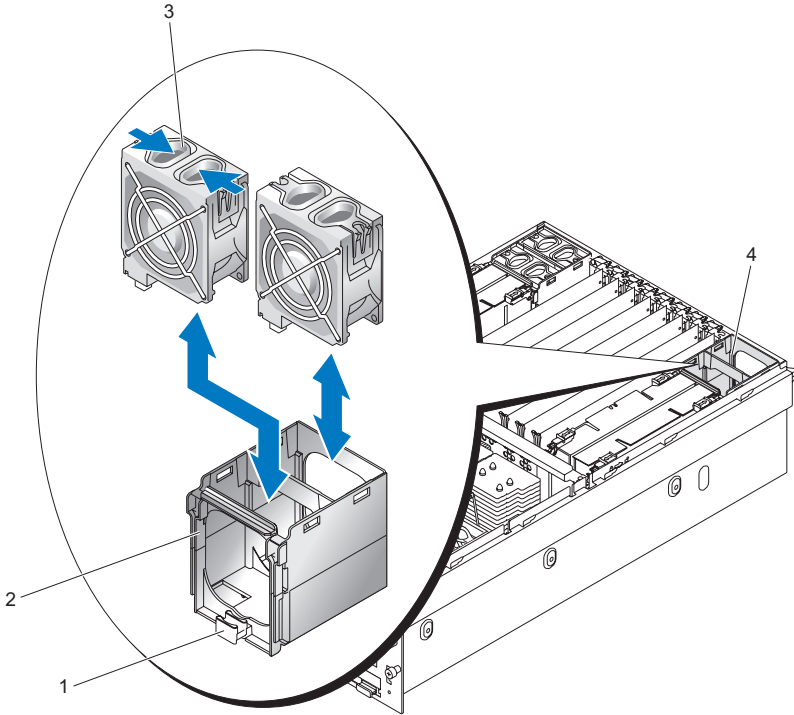
- 1 시스템을 여십시오. 60 페이지 "상부 덮개 분리"를 참조하십시오.
- 2 교체할 팬을 찾으십시오.
- 3 팬 루프 핸들을 꼭 잡고 새시에서 팬을 분리하십시오.
- 4 팬 하우징에서 팬을 위로 똑바로 잡아 당겨 팬 하우징에서 빼내십시오.
- 5 커넥터가 새시의 커넥터와 맞물리도록 팬 위에 놓으십시오.
- 6 팬 하우징에 팬을 놓으십시오.
- 7 교체용 팬이 제자리에 걸릴 때까지 하우징 안으로 누르십시오.

## 후면 시스템 팬 하우징 분리

 **주의** : 숙련된 서비스 기술자만이 시스템 덮개를 분리하고 시스템 내부의 구성요소에 접근할 수 있습니다. 안전 지침, 컴퓨터 내부 작업 및 정전기 방전 방지에 대한 자세한 내용은 제품 정보 안내를 참조하십시오.

- 1 전원이 꺼졌는지 확인하십시오.
- 2 시스템을 여십시오. 60 페이지 "상부 덮개 분리"를 참조하십시오.
- 3 메모리 라이저를 분리하십시오. 92 페이지 "메모리 라이저 분리"를 참조하십시오.
- 4 해당하는 후면 시스템 팬을 분리하십시오. 72 페이지 "후면 시스템 팬 분리"를 참조하십시오.
- 5 팬 하우징 래치를 앞으로 당긴 다음 후면 시스템 팬 하우징을 들어 올려 새시에서 빼내십시오.

그림 3-8. 후면 시스템 팬 하우징 분리



- |   |          |   |          |
|---|----------|---|----------|
| 1 | 팬 하우징 래치 | 2 | 팬 하우징    |
| 3 | 팬 루프 핸들  | 4 | 팬 하우징 위치 |

### 후면 시스템 팬 하우징 설치

**⚠ 주의 :** 숙련된 서비스 기술자만이 시스템 덮개를 분리하고 시스템 내부의 구성요소에 접근할 수 있습니다. 안전 지침, 컴퓨터 내부 작업 및 정전기 방전 방지에 대한 자세한 내용은 제품 정보 안내를 참조하십시오.

- 1 전원이 꺼졌는지 확인하십시오.
- 2 시스템을 여십시오. 60 페이지 "상부 덮개 분리"를 참조하십시오.
- 3 팬 하우징 가이드를 프레임에 맞추십시오.
- 4 교체용 팬 하우징이 제자리에 걸릴 때까지 새시 안으로 누르십시오.

# 냉각 측판

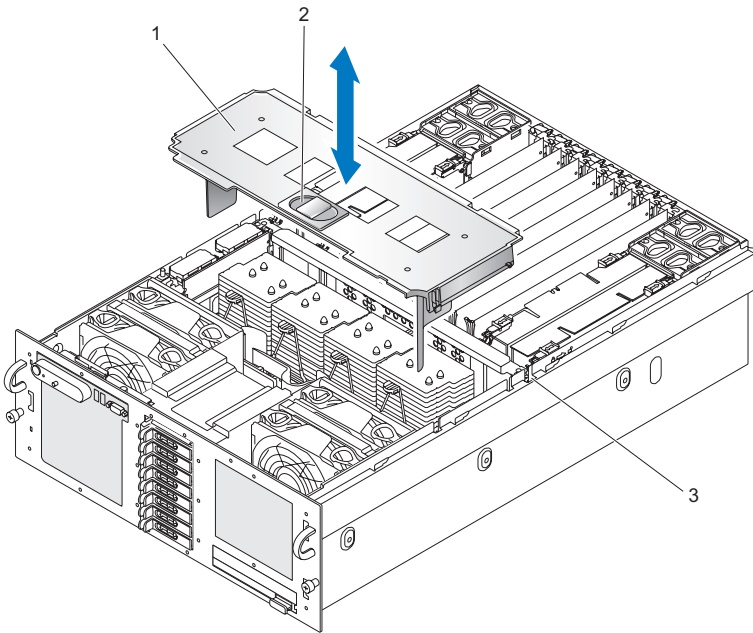
냉각 측판은 프로세서에 공기 흐름을 전달합니다.

**주의사항:** 냉각 측판을 분리한 상태에서 시스템을 작동하지 마십시오. 시스템이 급속히 과열되어 시스템이 종료되고 데이터가 유실될 수 있습니다.

## 냉각 측판 분리

- 1 전원이 꺼졌는지 확인하십시오.
- 2 시스템을 여십시오. 60 페이지 "상부 덮개 분리"를 참조하십시오.
- 3 손가락 걸이를 잡고 냉각 측판을 똑바로 들어 올리십시오. 측판 모서리를 들어 올려야 측판 가이드가 새시에서 분리됩니다.

그림 3-9. 냉각 측판 분리



1 냉각 측판

2 손가락 걸이

3 새시 슬롯



## 냉각 측판 설치

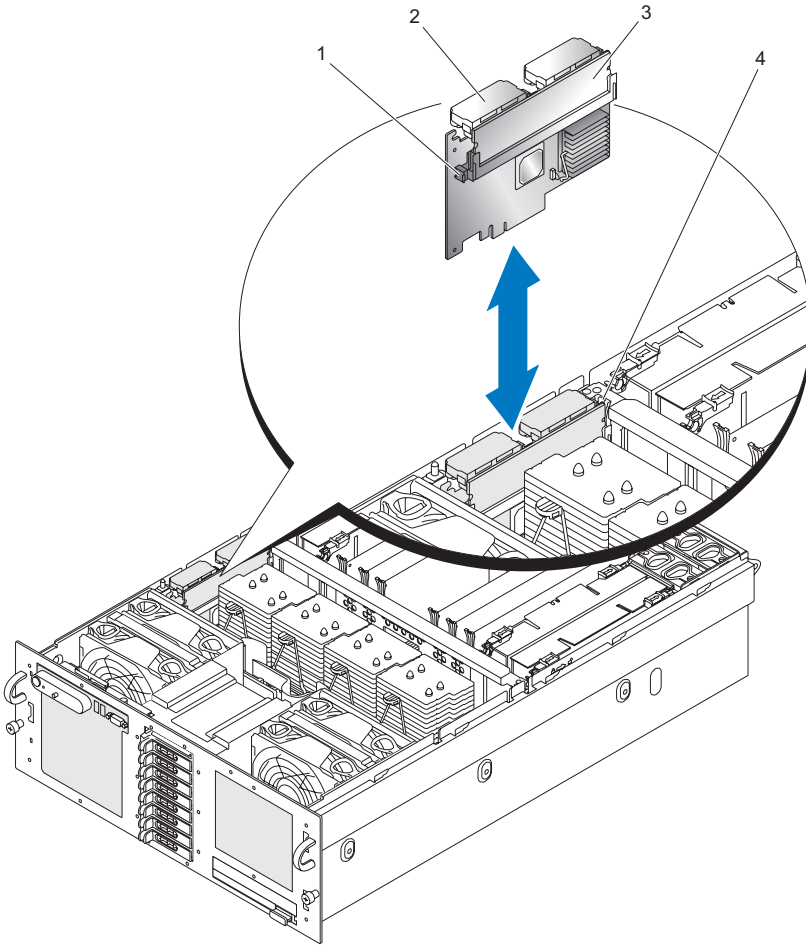
➡ **주의사항**: 냉각 측판을 설치할 때는 덮개가 시스템의 케이블 연결을 손상하지 않도록 해야 합니다.

- 1 전원이 꺼졌는지 확인하십시오.
- 2 시스템을 여십시오. 60 페이지 "상부 덮개 분리"를 참조하십시오.
- 3 측판 가이드를 새시의 슬롯 위에 놓으십시오.
- 4 냉각 측판을 살머시 내리눌러 제자리에 고정하십시오.

## SAS 컨트롤러 카드

이 시스템에는 SAS 컨트롤러 카드 전용 슬롯이 있습니다. SAS 컨트롤러 카드는 해당 시스템의 내장형 하드 드라이브를 위한 SAS 저장 장치 서브시스템입니다. 선택사양인 SAS RAID 컨트롤러 카드를 사용하면 원하는 내장형 하드 드라이브를 RAID 구성으로 설치할 수 있습니다. 이 카드는 두 종류로 케이블 연결 방식은 각각 다르지만 (SAS 컨트롤러 카드는 커넥터가 1 개, SAS RAID 컨트롤러 카드는 2 개) 둘 다 아래 설명과 같이 전용 슬롯에 설치됩니다. 그림 3-10 은 SAS RAID 컨트롤러 카드를 보여 줍니다.

그림 3-10. SAS RAID 컨트롤러 카드



1 RAID 전지 커넥터  
3 RAID DIMM

2 컨트롤러 커넥터 (2 개)  
4 카드 래치

## SAS 컨트롤러 카드 분리

➡ **주의사항** : 제품 정보 안내의 안전 지침에서 "정전기 방전 방지"를 참조하십시오.

- 1 전원이 꺼졌는지 확인하십시오.
- 2 시스템을 여십시오. 60 페이지 "상부 덮개 분리"를 참조하십시오.
- 3 냉각 측판을 분리하십시오. 76페이지 "냉각 측판 분리"를 참조하십시오.
- 4 커넥터 래치를 꼭 잡고 커넥터를 똑바로 들어 올려서 각 컨트롤러 커넥터를 분리하십시오.

➡ **주의사항** : SAS 컨트롤러 카드에 장착된 SAS RAID DIMM 카드를 들지 말고, SAS 컨트롤러 카드 자체를 들어 올리십시오.

- 5 카드 래치를 카드에서 밀고 시스템에서 카드를 들어내십시오.
- 6 SAS 컨트롤러 카드에서 RAID 전지를 분리하십시오.

## SAS 컨트롤러 카드 설치

- 1 전원이 꺼졌는지 확인하십시오.
- 2 시스템을 여십시오. 60 페이지 "상부 덮개 분리"를 참조하십시오.
- 3 냉각 측판을 분리하십시오. 76페이지 "냉각 측판 분리"를 참조하십시오.
- 4 SAS 컨트롤러 카드에 RAID 전지를 연결하십시오.
- 5 시스템 보드의 SAS 컨트롤러 카드 커넥터 위에 있는 카드 가이드 사이에 SAS 컨트롤러 카드를 놓으십시오.
- 6 SAS 컨트롤러 카드가 시스템 보드에 장착될 때까지 카드를 새시 안으로 누르십시오.

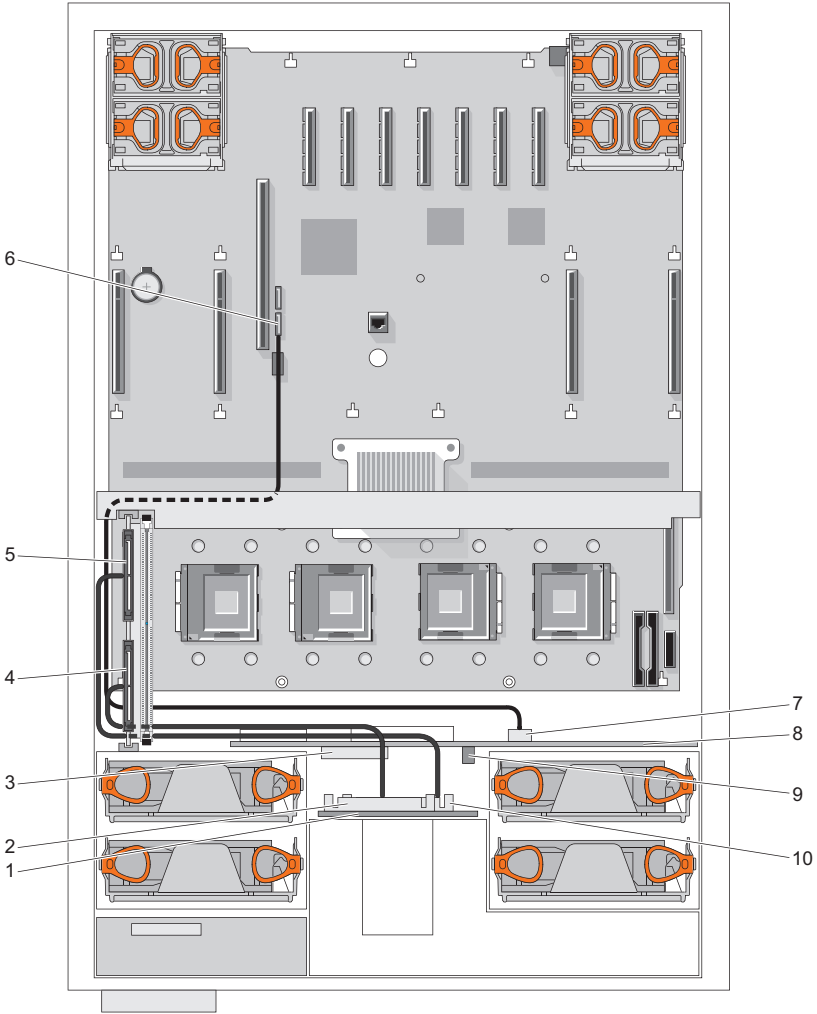
**⚠ 주의** : RAID 전지 케이블이 프로세서 방열판에 닿지 않도록 해야 합니다.

- 7 각 컨트롤러 커넥터를 연결하십시오.

## SAS 및 SAS RAID 컨트롤러 카드 케이블 연결 지침

SAS 및 SAS RAID 컨트롤러 케이블은 그림 3-11(2.5 인치 시스템) 및 그림 3-12(3.5 인치 시스템)와 같이 연결해야 합니다.

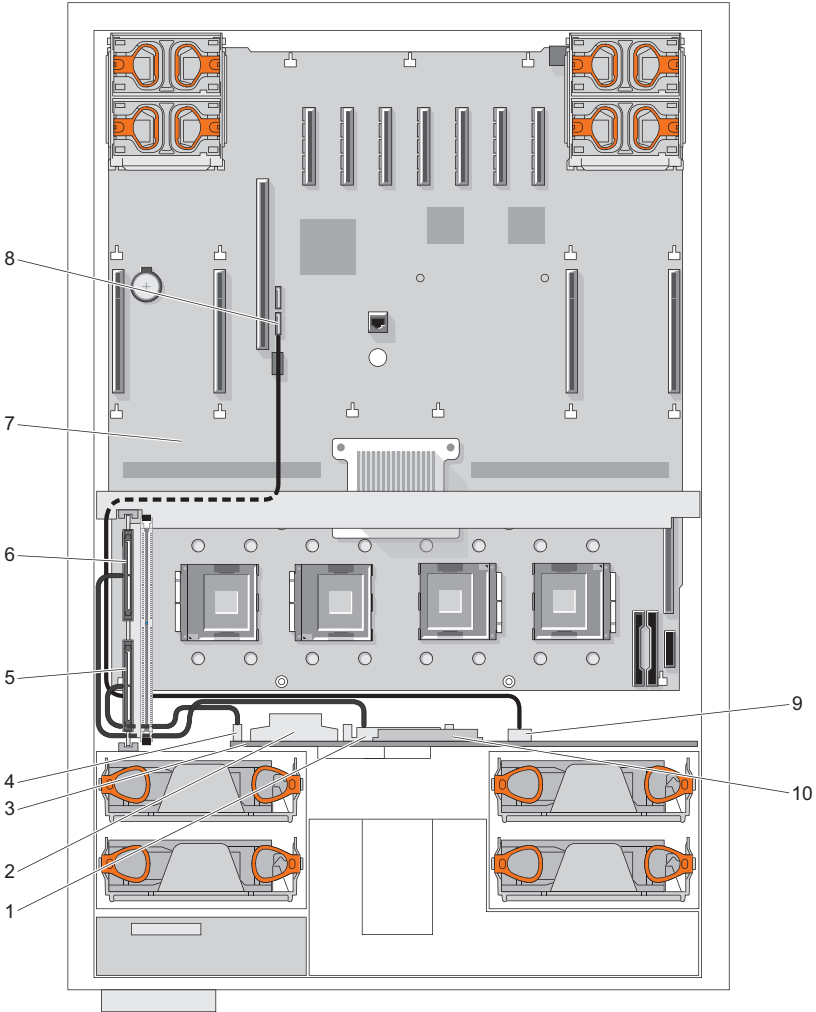
그림 3-11. 2.5 인치 SAS/SAS RAID 케이블 연결



- |               |                       |
|---------------|-----------------------|
| 1 SAS 후면판     | 2 SAS A 커넥터           |
| 3 GND/12V 커넥터 | 4 컨트롤러 0 커넥터          |
| 5 컨트롤러 1 커넥터  | 6 SATA_A 커넥터 (시스템 보드) |

- 7 SATA\_A 커넥터 ( 전원 중재기 보드 )      8    PIB( 전원 중재기 보드 )
- 9    PIB 전원 커넥터                              10    SAS B 커넥터

**그림 3-12. 3.5 인치 SAS/SAS RAID 케이블 연결**



- 1    SAS A 커넥터                                      5    GND/+12V 커넥터

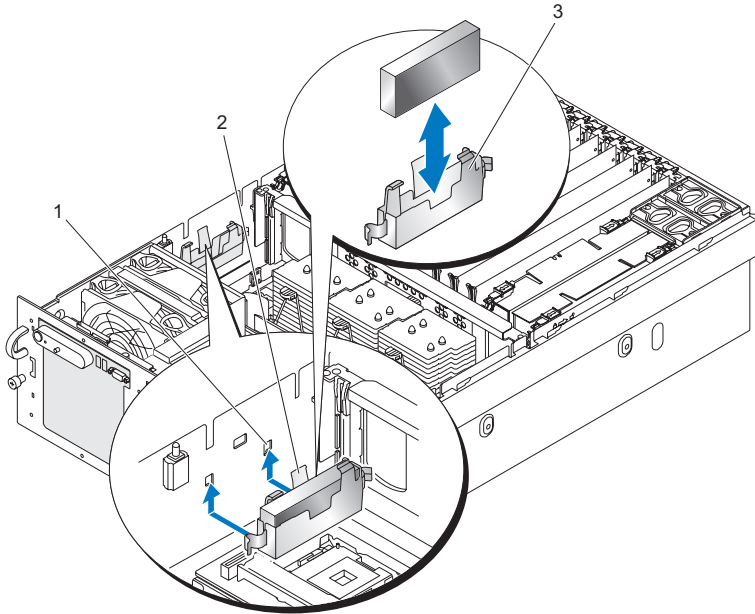
- |   |                       |    |                       |
|---|-----------------------|----|-----------------------|
| 3 | SAS 후면판               | 4  | SAS B 커넥터             |
| 5 | 컨트롤러 0 커넥터            | 6  | 컨트롤러 1 커넥터            |
| 7 | 시스템 보드                | 8  | SATA_A 커넥터 ( 시스템 보드 ) |
| 9 | SATA_A 커넥터 (SAS 후면판 ) | 10 | 제어판 커넥터               |

## RAID 전지

### RAID 전지 설치

- 1 RAID 전지를 전지 캐리어에 삽입하십시오. 그림 3-13 을 참조하십시오.
- 2 프로세서 왼쪽에서 전지 캐리어 슬롯을 찾으십시오.
- 3 전지 캐리어 클립과 새시 사이에 컨트롤러 케이블 설치판을 놓으십시오.
- 4 전지 캐리어가 올바른 방향으로 슬롯에 완전히 장착되도록 전지 캐리어와 RAID 전지를 새시 전지 캐리어 슬롯에 삽입하십시오.
- 5 SAS 컨트롤러 카드에 전지 케이블을 연결하십시오.

**그림 3-13. RAID 전지 설치**




- 1 장착 구멍 (2 개)
- 2 RAID 전지 래치
- 3 전지 캐리어 가이드

**RAID 전지 분리**

- 1 SAS 컨트롤러 카드를 분리하십시오 . 79 페이지 "SAS 컨트롤러 카드 분리" 를 참조하십시오 .
- 2 RAID 전지 캐리어 래치를 새시에서 당겨 빼내십시오 .
- 3 RAID 전지 캐리어를 시스템에서 들어내십시오 .
- 4 RAID 전지를 전지 캐리어에 고정하는 2개의 가이드를 조심스럽게 뒤로 당겨 RAID 전지를 전지 캐리어에서 분리하십시오 .


## 부팅 장치 구성


 **주 :** SAS 또는 SCSI 어댑터에 연결된 외부 장치를 사용한 시스템 부팅은 지원되지 않습니다. 외부 장치를 사용한 부팅에 대한 최신 지원 정보는 [support.dell.com](http://support.dell.com) 을 참조하십시오.

하드 드라이브에서 시스템을 부팅하려는 경우, 드라이브가 기본 (부팅) 컨트롤러에 연결되어 있어야 합니다. 시스템 부팅 장치는 시스템 설치 프로그램에 지정된 부팅 순서에 의해 결정됩니다.


시스템 설치 프로그램에는 설치된 부팅 장치의 검색 옵션이 있습니다. 시스템 설치 프로그램에 대한 자세한 내용은 41 페이지 "시스템 설치 프로그램 사용" 을 참조하십시오.

## PCI Express 추가 카드

 **주의사항 :** PCI Express 슬롯에 카드를 설치하거나 분리하려면 서버 전원을 꺼야 합니다.

 **주의 :** 서버의 전자기 방출 특성을 유지하고 올바른 시스템 냉각 상태를 유지하려면 비어 있는 모든 슬롯 위에 확장 슬롯 덮개를 설치해야 합니다.

### PCI Express 카드 설치

 **주의 :** 대부분의 수리 작업은 공인된 서비스 기술자에 의해서만 이루어져야 합니다. 사용자는 제품 설명서에 허가된 경우나 온라인 또는 전화 서비스/지원팀에서 지시한 경우에만 문제 해결 절차 및 단순 수리 작업을 수행할 수 있습니다. Dell 의 승인을 받지 않은 서비스 작업으로 인한 손상에 대해서는 보상을 받을 수 없습니다. 제품과 함께 제공된 안전 지침을 읽고 따르십시오.

확장 카드를 설치하려면 다음 단계를 수행하십시오.

- 1 시스템 및 장착된 주변 장치의 전원을 끄고 시스템을 전원 콘센트에서 분리하십시오.
- 2 시스템을 여십시오. 60 페이지 "상부 덮개 분리" 를 참조하십시오.
- 3 빈 슬롯의 필러 브래킷 위에 있는 플라스틱 확장 카드 지탱 고리를 여십시오. 그림 3-14 를 참조하십시오.







**주:** 확장 카드 브래킷이 브래킷 슬롯 밑면의 고정 슬롯에도 삽입되도록 하십시오 .

- 6 확장 카드 지탱 고리를 닫으십시오 . 그림 3-14 를 참조하십시오 .
- 7 내장형 또는 외장형 케이블을 확장 카드에 연결하십시오 .
- 8 시스템을 닫으십시오 . 60 페이지 " 상부 덮개 설치 " 를 참조하십시오 .

## PCI Express 카드 분리



**주의 :** 대부분의 수리 작업은 공인된 서비스 기술자에 의해서만 이루어져야 합니다 . 사용자는 제품 설명서에 허가된 경우나 온라인 또는 전화 서비스 / 지원팀에서 지시한 경우에만 문제 해결 절차 및 단순 수리 작업을 수행할 수 있습니다 . Dell 의 승인을 받지 않은 서비스 작업으로 인한 손상에 대해서는 보상을 받을 수 없습니다 . 제품과 함께 제공된 안전 지침을 읽고 따르십시오 .

- 1 시스템 및 장착된 주변 장치의 전원을 끄고 시스템을 전원 콘센트에서 분리하십시오 .
- 2 시스템을 여십시오 . 60 페이지 " 상부 덮개 분리 " 를 참조하십시오 .
- 3 확장 카드에 연결된 내장형 또는 외장형 케이블을 분리하십시오 .
- 4 슬롯 부근의 확장 카드 지탱 고리를 여십시오 . 그림 3-14 를 참조하십시오 .
- 5 확장 카드 바깥쪽으로 카드 래치를 누른 뒤 카드를 잡고 시스템 보드 커넥터에서 조심스럽게 들어 올리십시오 .
- 6 카드를 영구적으로 분리하려면 빈 카드 슬롯 구멍에 금속 필터 브래킷을 다시 끼우십시오 .
- 7 확장 카드 지탱 고리를 닫으십시오 . 그림 3-14 를 참조하십시오 .
- 8 시스템을 닫으십시오 . 60 페이지 " 상부 덮개 설치 " 를 참조하십시오 .

## 광학 드라이브

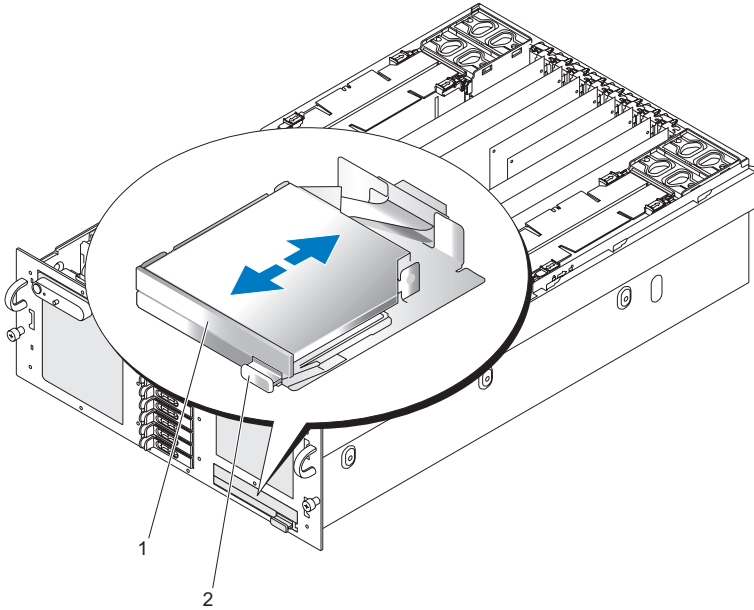
이 시스템에는 광학 드라이브 하나를 장착할 수 있습니다 . 광학 드라이브는 핫 플러그형 장치가 아니므로 이 드라이브를 설치하거나 분리하려면 먼저 시스템 전원을 끄고 새시에서 전원 코드를 뽑아야 합니다 .

### 광학 드라이브 분리

- 1 시스템 및 장착된 주변 장치의 전원을 끄고 시스템을 전원 콘센트에서 분리하십시오 .

- 2 새시에서 드라이브가 분리될 때까지 잠금 핸들을 당기십시오. 그림 3-15를 참조하십시오.
- 3 드라이브를 새시에서 분리하십시오.

**그림 3-15. 광학 드라이브 분리**



- |   |         |   |       |
|---|---------|---|-------|
| 1 | 광학 드라이브 | 2 | 잠금 핸들 |
|---|---------|---|-------|

### 광학 드라이브 설치

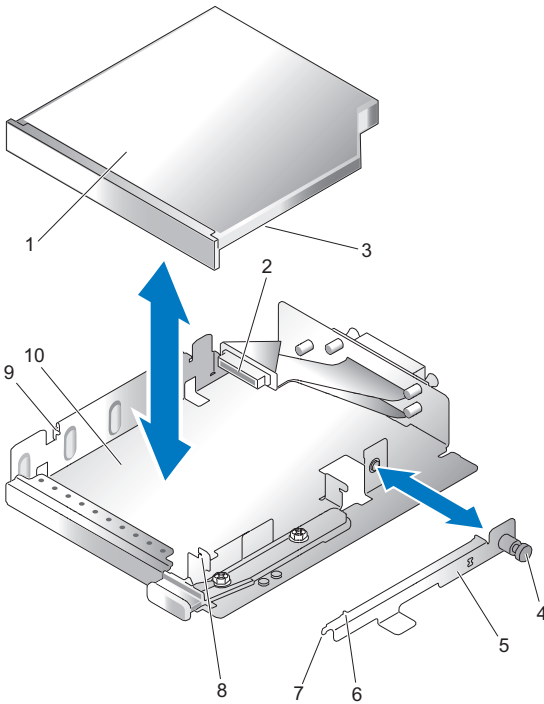
- 1 드라이브가 제자리에 걸릴 때까지 새시 안으로 끝까지 삽입하십시오.
- 2 잠금 핸들을 드라이브 안으로 밀어 넣어 드라이브를 새시에 고정시키십시오.

# 광학 드라이브 장착 트레이 다시 끼우기

## 광학 드라이브 장착 트레이에서 광학 드라이브 분리

- 1 시스템에서 광학 드라이브를 분리하십시오. 86 페이지 "광학 드라이브 분리" 를 참조하십시오.
- 2 광학 드라이브 후면에서 리본 케이블을 분리하십시오. 그림 3-16 을 참조하십시오.

그림 3-16. 광학 드라이브 및 광학 드라이브 장착 트레이



- |   |             |   |           |
|---|-------------|---|-----------|
| 1 | 광학 드라이브     | 2 | 리본 케이블    |
| 3 | 광학 드라이브의 구멍 | 4 | 고정 나사     |
| 5 | 고정 브래킷      | 6 | 맞춤 핀      |
| 7 | 고정 브래킷 탭    | 8 | 장착 트레이 노치 |

9 맞춤 핀 ( 왼쪽 )

10 장착 트레이

- 3 광학 드라이브 고정 나사를 푸십시오 .
- 4 광학 드라이브에서 고정 브래킷을 잡아 빼십시오 .
- 5 광학 드라이브 장착 트레이에서 광학 드라이브를 분리하십시오 .

## 광학 드라이브 장착 트레이에 광학 드라이브 설치

- 1 광학 드라이브를 광학 드라이브 장착 트레이의 왼쪽 맞춤 핀 위로 미십시오 .
- 2 고정 브래킷 탭의 각도를 광학 드라이브 장착 트레이 노치에 맞추십시오 .
- 3 광학 드라이브에 대고 고정 브래킷을 눌러 맞춤 핀이 광학 드라이브 구멍에 맞물리게 하십시오 .



**주:** 고정 브래킷의 맞춤 핀이 광학 드라이브의 구멍과 맞물려야 합니다 .

- 4 광학 드라이브 장착 트레이에 광학 드라이브 고정 나사를 끼우십시오 .
- 5 리본 케이블을 광학 드라이브 후면에 연결하십시오 .

## 시스템 메모리

이 시스템은 512MB, 1GB, 2GB 또는 4GB 패키지로 제공되는 단일 또는 이중 등급의 완전 버퍼된 x4 또는 x8 667MT/s(5-5-5 대기 시간 ) DDR2 DIMM 을 지원합니다 .

항상 메모리 라이저 4 개가 설치되어 있어야 합니다 . 라이저는 x16 PCI Express 커넥터를 통해 메인 보드에 연결됩니다 .

### 일반 메모리 모듈 설치 지침

메모리 라이저를 서비스하기 전에 시스템을 AC 전원에서 분리해야 합니다 .



**주의사항:** 적당한 냉각 상태를 유지하기 위해 각 메모리 라이저를 DIMM 이나 보호물 또는 둘 다를 사용하여 모두 채우십시오 .

서버가 작동하려면 라이저당 하나의 DIMM 이 장착된 메모리 라이저 네 개를 설치해야 합니다 .

지원되는 메모리 라이저 구성은 다음과 같습니다 .

- 모든 DIMM은 DDR2 DRAM을 사용하는 FBD(FBD 1세대)여야 합니다 .

- DIMM은 언제나 주어진 채널의 최하위 슬롯부터 설치해야 합니다(예: DIMM1 부터 설치).
- 미러링 모드가 아닐 경우, 지정된 분기에 속하는 동일 슬롯 번호의 모든 DIMM은 크기, 기술 등 여러 면에서 일치해야 합니다. 슬롯 번호가 서로 다를 때는 DIMM이 일치하지 않아도 됩니다.
- 미러링 모드에서는 상하위 채널 및 동등 채널 간에 동일한 DIMM 유형을 사용해야 합니다.
- 단일 채널 모드에서는 분기 0, 채널 A, DIMM 1 슬롯에 먼저 DIMM을 배포하고 나서 채널 A에 최대 8개의 DIMM을 배포할 수 있습니다.
- 듀얼 채널 모드에서 메모리 용량 업그레이드 경로는 채널 A 및 채널 B의 분기 0에 동일한 DIMM 번호 및 유형을 배포하거나 채널 C와 D의 분기 1에 동일한 DIMM 번호 및 유형을 배포하는 것입니다.

## 최적이 아닌 메모리 구성

전술한 설치 지침에 따라 메모리를 구성하지 않으면 시스템 성능이 저하될 수 있습니다. 시스템 시작 시 메모리 구성이 최적이 아니라는 오류 메시지가 나타날 수 있습니다.

이 서버는 다양한 속도 등급의 DIMM 배포를 지원합니다. 전체 시스템 메모리 속도는 사용된 DIMM의 최저 속도에 따라 결정됩니다.

위의 규칙을 모두 준수할 경우, 서로 다른 공급업체의 메모리를 이 서버에 배포할 수 있습니다.

## 메모리 스페어링 지원

시스템에 동일한 메모리 모듈이 8개 설치된 경우 이 시스템은 메모리 스페어링을 지원합니다. 시스템 설치 프로그램에서 메모리 스페어링 기능을 활성화해야 하며, 메모리 미러링이 비활성화된 경우에만 이 기능을 사용할 수 있습니다.

메모리 스페어링은 스페어 뱅크에 4개 등급의 DIMM 메모리를 할당합니다. 이 4개의 등급은 DIMM 소켓 1~4의 첫 번째 메모리 등급으로 이루어 집니다. 단일 등급 DIMM이라면 DIMM 4개의 총 용량이 스페어링에 할당되지만, 이중 등급 DIMM인 경우에는 DIMM 4개의 총 용량 중 절반만 스페어링에 할당됩니다. 표 3-1은 메모리 스페어링이 단일 및 이중 등급 메모리 모듈의 각 조합에 사용 가능한 여유 메모리를 분배하는 방법을 보여줍니다.

## 메모리 미러링 지원


시스템에 동일한 메모리 모듈이 16 개 설치된 경우 이 시스템은 메모리 미러링을 지원합니다. 시스템 설치 프로그램에서 미러링을 활성화해야 하며, 메모리 스페어링이 비활성화된 경우에만 이 기능을 사용할 수 있습니다. 미러링된 구성에서 사용 가능한 시스템 메모리 총량은 설치된 메모리 총량의 절반입니다.

**표 3-1. 유효한 메모리 구성**


DIMM 수	분기 0		분기 1			사용 가능한 중복 메모리 모드
	채널 0 (라 이저 A)	채널 1 (라 이저 B)	채널 2 (라 이저 C)	채널 3 (라 이저 D)	채널 3 (라 이저 D)	
1	DIMM A1	(라이저만)	(라이저만)	(라이저만)	(라이저만)	없음
4	DIMM A1	DIMM B1	DIMM C1	DIMM D1	DIMM D1	없음
8	DIMM A1	DIMM B1	DIMM C1	DIMM D1	DIMM D1	없음
	DIMM A2	DIMM B2	DIMM C2	DIMM D2	DIMM D2	
12	DIMM A1	DIMM B1	DIMM C1	DIMM D1	DIMM D1	없음
	DIMM A2	DIMM B2	DIMM C2	DIMM D2	DIMM D2	
	DIMM A3	DIMM B3	DIMM C3	DIMM D3	DIMM D3	
16	DIMM A1	DIMM B1	DIMM C1	DIMM D1	DIMM D1	스페어 모드 / 미러 모드
	DIMM A2	DIMM B2	DIMM C2	DIMM D2	DIMM D2	
	DIMM A3	DIMM B3	DIMM C3	DIMM D3	DIMM D3	
	DIMM A4	DIMM B4	DIMM C4	DIMM D4	DIMM D4	
20	DIMM A1	DIMM B1	DIMM C1	DIMM D1	DIMM D1	스페어 모드 / 미러 모드
	DIMM A2	DIMM B2	DIMM C2	DIMM D2	DIMM D2	
	DIMM A3	DIMM B3	DIMM C3	DIMM D3	DIMM D3	
	DIMM A4	DIMM B4	DIMM C4	DIMM D4	DIMM D4	
	DIMM A5	DIMM B5	DIMM C5	DIMM D5	DIMM D5	

표 3-1. 유효한 메모리 구성

DIMM 수	분기 0		분기 1		사용 가능한 중복 메모리 모드
	채널 0 (라 이저 A)	채널 1( 라 이저 B)	채널 2( 라 이저 C)	채널 3( 라 이저 D)	
24	DIMM A1	DIMM B1	DIMM C1	DIMM D1	스페어 모드 / 미러 모드
	DIMM A2	DIMM B2	DIMM C2	DIMM D2	
	DIMM A3	DIMM B3	DIMM C3	DIMM D3	
	DIMM A4	DIMM B4	DIMM C4	DIMM D4	
	DIMM A5	DIMM B5	DIMM C5	DIMM D5	
	DIMM A6	DIMM B6	DIMM C6	DIMM D6	
28	DIMM A1	DIMM B1	DIMM C1	DIMM D1	스페어 모드 / 미러 모드
	DIMM A2	DIMM B2	DIMM C2	DIMM D2	
	DIMM A3	DIMM B3	DIMM C3	DIMM D3	
	DIMM A4	DIMM B4	DIMM C4	DIMM D4	
	DIMM A5	DIMM B5	DIMM C5	DIMM D5	
	DIMM A6	DIMM B6	DIMM C6	DIMM D6	
	DIMM A7	DIMM B7	DIMM C7	DIMM D7	
32	DIMM A1	DIMM B1	DIMM C1	DIMM D1	스페어 모드 / 미러 모드
	DIMM A2	DIMM B2	DIMM C2	DIMM D2	
	DIMM A3	DIMM B3	DIMM C3	DIMM D3	
	DIMM A4	DIMM B4	DIMM C4	DIMM D4	
	DIMM A5	DIMM B5	DIMM C5	DIMM D5	
	DIMM A6	DIMM B6	DIMM C6	DIMM D6	
	DIMM A7	DIMM B7	DIMM C7	DIMM D7	
	DIMM A8	DIMM B8	DIMM C8	DIMM D8	

 주: 단일 DIMM 구성은 문제 해결용입니다.

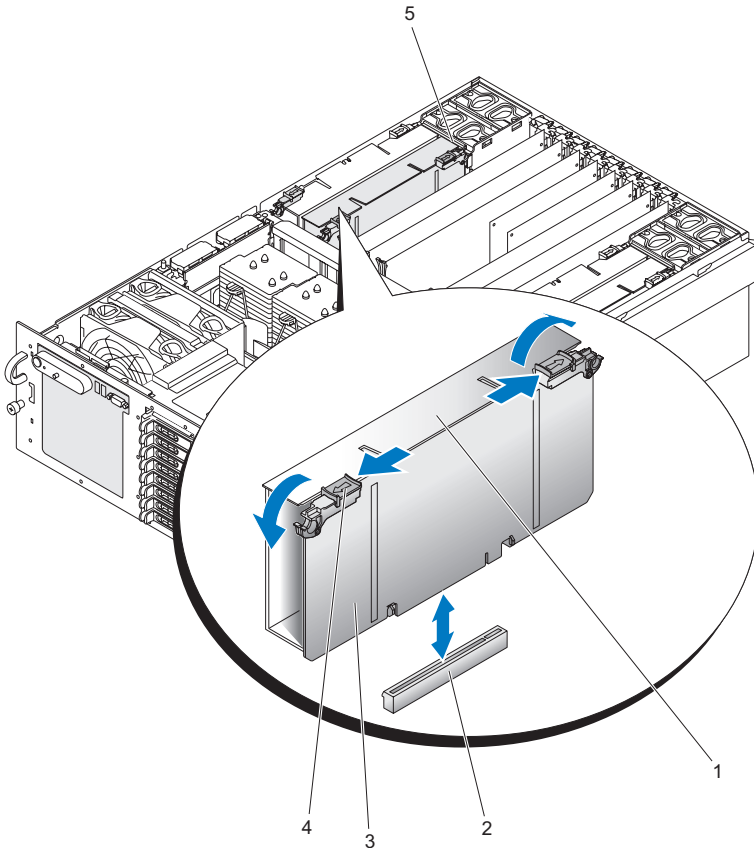
### 메모리 라이저 분리

 주의: 숙련된 서비스 기술자만이 시스템 덮개를 분리하고 시스템 내부의 구성요소에 접근할 수 있습니다. 안전 지침, 컴퓨터 내부 작업 및 정전기 방전 방지에 대한 자세한 내용은 제품 정보 안내를 참조하십시오.



- 1 전원이 꺼졌는지 확인하십시오.
- 2 시스템을 여십시오. 60 페이지 "상부 덮개 분리"를 참조하십시오.
- 3 메모리 라이저 래치를 메모리 라이저 끝쪽으로 미십시오. 그림 3-17을 참조하십시오.
- 4 메모리 라이저를 시스템 보드에서 빼낼 수 있도록 메모리 라이저 래치를 들어 올리십시오.
- 5 메모리 라이저를 시스템에서 들어내십시오.

**그림 3-17. 메모리 라이저 분리**



- |   |            |   |            |
|---|------------|---|------------|
| 1 | 메모리 라이저 덮개 | 2 | 시스템 보드 커넥터 |
| 3 | 메모리 라이저 카드 | 4 | 메모리 라이저 래치 |
| 5 | 후면 팬 하우징   |   |            |

## 메모리 라이저 설치

**⚠ 주의 : 숙련된 서비스 기술자만이 시스템 덮개를 분리하고 시스템 내부의 구성요소에 접근할 수 있습니다. 안전 지침, 컴퓨터 내부 작업 및 정전기 방전 방지에 대한 자세한 내용은 제품 정보 안내를 참조하십시오.**

- 1 전원이 꺼졌는지 확인하십시오 .
- 2 시스템을 여십시오 . 60 페이지 " 상부 덮개 분리 " 를 참조하십시오 .
- 3 메모리 라이저 래치를 메모리 라이저로부터 돌려서 빼야 합니다 .
- 4 메모리 라이저 커넥터를 시스템 보드의 커넥터와 맞추십시오 .
- 5 메모리 라이저 래치가 새시 ( 전면 ) 및 후면 팬 하우징에 맞물릴 때까지 메모리 라이저를 아래로 내리십시오 .
- 6 메모리 라이저 래치를 아래로 눌러 메모리 라이저를 시스템 보드 위로 들어 올리십시오 .

## 메모리 배포 규칙

- Memory Riser\_A, 슬롯 1부터 메모리를 배포해야 합니다. 이것이 DIMM 슬롯 A1 입니다. Memory Riser\_A 는 시스템 오른쪽에 있습니다 .
- 메모리 용량을 늘리기 위해 A2 슬롯부터 시작하여 Memory Riser\_A 에 메모리를 추가할 수 있습니다 . A2 이후에 A3, A4 슬롯 순서로 이어집니다 .
- 사용 가능한 최하위 번호 슬롯에 동일한 DIMM 쌍을 설치하여 메모리를 추가할 수 있습니다 .
- 같은 분기에 속하는 두 메모리 라이저를 위한 동일 번호의 FBDIMM 소켓에는 타이밍, 기술 및 크기가 동일한 FBDIMM 을 배포해야 합니다 . 예를 들어, DIMM A1 과 B1 은 동일해야 하며 DIMM C1 과 D1 도 동일해야 합니다 .
- 메모리 라이저에서 서로 다른 소켓 위치(번호)에 설치된 FBDIMM은 동일하지 않아도 됩니다 . 예를 들어, DIMM A1 및 B1 은 DIMM A2 및 B2 와 다를 수 있습니다 .

- 메모리 미러링이 필요 없는 경우, 서로 다른 두 분기의 동일한 소켓 위치 (번호) 에 설치된 FBDIMM 은 동일할 필요가 없습니다. 예를 들어, DIMM A1 및 B1 은 DIMM C1 및 D1 과 다를 수 있습니다.
- 메모리 미러링이 필요한 경우, 서로 다른 두 분기의 동일한 소켓 위치 (번호) 에 설치된 FBDIMM 은 동일해야 합니다. 예를 들어, DIMM A1 및 B1 은 DIMM C1 및 D1 과 동일해야 합니다.
- 사용 가능한 최하위 번호 슬롯에 동일한 DIMM 쌍을 설치하여 메모리를 추가할 수 있습니다.

## 메모리 라이저 덮개 분리

- 1 전원이 꺼졌는지 확인하십시오.
- 2 상부 덮개를 분리하십시오. 60페이지 "상부 덮개 분리"를 참조하십시오.
- 3 메모리 라이저를 분리하십시오. 92페이지 "메모리 라이저 분리"를 참조하십시오.
- 4 메모리 보드 덮개 고리를 아래로 눌러 메모리 보드 밑면에 있는 메모리 보드 슬롯 커넥터를 분리하십시오.
- 5 덮개를 메모리 라이저에서 빼내십시오.
- 6 메모리 라이저 DIMM 덮개를 메모리 라이저에서 들어 올리십시오.



**주:** 메모리 라이저 덮개를 설치하려면 분리 단계를 역순으로 수행하십시오.

## 메모리 모듈 설치



**주의:** DIMM 을 설치할 때는 각별히 주의하십시오. 무리하게 힘을 가하면 커넥터가 손상될 수 있습니다. DIMM 에는 키가 있으며 한 방향으로만 삽입할 수 있습니다.



**주의:** DIMM 의 가장자리만 잡으십시오. 절대로 구성요소나 금속의 에지 커넥터를 만지지 마십시오.



**주의:** 에지 커넥터가 금도금된 DIMM 만 설치하십시오.

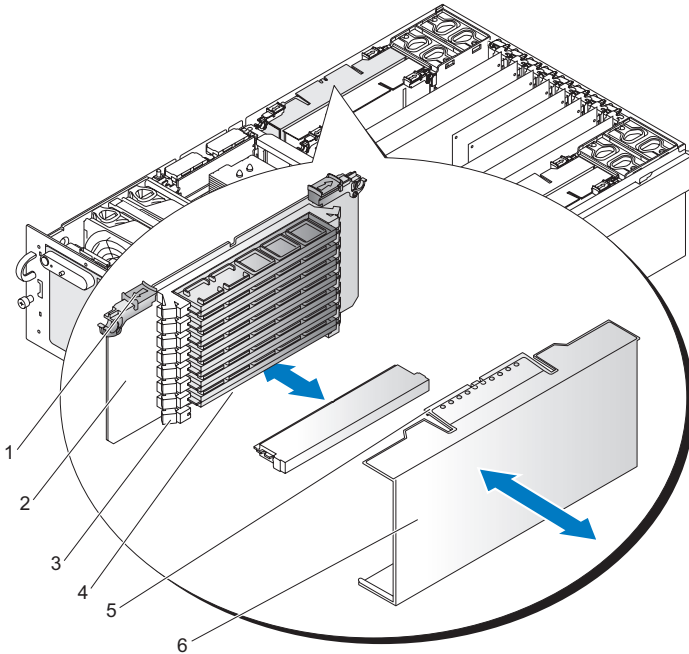


**주의:** 최대 DIMM 높이는 4.445cm(1.75 인치) 입니다. 이 높이를 초과하는 DIMM 은 설치하지 마십시오.

- 1 DIMM 소켓의 양쪽 끝에 있는 플라스틱 레버를 여십시오. 정전기 방지 케이스에서 DIMM 을 꺼내십시오. DIMM 의 가장자리만 잡으십시오. 절대로 구성요소나 금속의 에지 커넥터를 만지지 마십시오.
- 2 DIMM 을 올바른 순서로 설치하십시오. 94페이지 "메모리 배포 규칙"을 참조하십시오.

- 3 소켓 위에 DIMM 을 놓으십시오 . DIMM 밀면 가장자리의 노치를 DIMM 소켓의 키와 맞추십시오

**그림 3-18. 메모리 모듈 설치**



- |              |              |
|--------------|--------------|
| 1 메모리 라이저 래치 | 2 메모리 라이저    |
| 3 DIMM 소켓 레버 | 4 DIMM 소켓    |
| 5 메모리 라이저 탭  | 6 메모리 라이저 덮개 |

- 4 DIMM 의 밀면 가장자리를 소켓에 삽입하십시오 .
- 5 DIMM 의 상부 가장자리를 아래로 누르십시오 . DIMM 소켓의 양쪽 끝에 있는 레버가 닫힙니다 . 레버가 완전히 닫혔는지 확인하십시오 .
- 6 메모리 라이저 DIMM 덮개를 DIMM 슬롯 위에 덮으십시오 .
- 7 메모리 라이저 덮개의 고리가 메모리 라이저 밀면 가장자리의 노치와 일직선이 되도록 맞추십시오 .

- 8 메모리 라이저 덮개를 DIMM 위로 올리고 덮개 래치가 제자리에 걸리게 하십시오.
- 9 메모리 라이저를 설치하십시오. 94페이지 "메모리 라이저 설치"를 참조하십시오.

## 메모리 모듈 분리

**!** 주의: DIMM 을 분리할 때는 각별히 주의하십시오. 무리하게 힘을 가하면 커넥터가 손상될 수 있습니다. 플라스틱 레버를 적당히 눌러 DIMM 을 푸십시오.

- 1 메모리 라이저 덮개를 분리하십시오. 95 페이지 "메모리 라이저 덮개 분리" 를 참조하십시오.
- 2 DIMM 소켓의 양쪽 끝에 있는 플라스틱 레버를 여십시오. DIMM 이 소켓에서 나옵니다.
- 3 DIMM의 가장자리만 잡으십시오. 절대로 DIMM 구성요소나 금속의 에지 커넥터를 만지지 마십시오. DIMM 은 정전기 방지 봉지에 넣어 보관하십시오.
- 4 메모리 라이저 덮개의 고리가 메모리 라이저 밑면 가장자리의 노치와 일치선이 되도록 맞추십시오.
- 5 DIMM 위의 메모리 라이저 덮개를 올리고 덮개 래치가 제자리에 걸리게 하십시오.
- 6 메모리 라이저를 설치하십시오. 94페이지 "메모리 라이저 설치"를 참조하십시오.

## 프로세서


이 시스템에는 1 개, 2 개 또는 4 개 프로세서가 필요합니다. 프로세서가 3 개인 구성은 지원되지 않습니다.

프로세서는 오른쪽에서 왼쪽으로 설치해야 합니다. 예를 들어, 프로세서 1, 프로세서 2, 프로세서 3, 프로세서 4 순으로 설치합니다.

각 프로세서 및 연관된 내부 캐시 메모리는 PGA( 핀 그리드 배열 ) 패키지에 들어 있으며, 이 패키지를 시스템 보드의 ZIF 소켓에 설치합니다.

이 시스템에는 모델, 스테핑, 코어 주파수 및 캐시 크기가 동일한 프로세서가 제공됩니다.

## 프로세서 방열판 분리

 **주의** : 숙련된 서비스 기술자만이 시스템 덮개를 분리하고 시스템 내부의 구성요소에 접근할 수 있습니다. 안전 지침, 컴퓨터 내부 작업 및 정전기 방지 방지에 대한 자세한 내용은 제품 정보 안내를 참조하십시오.



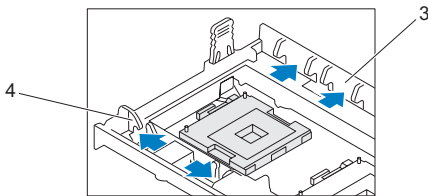
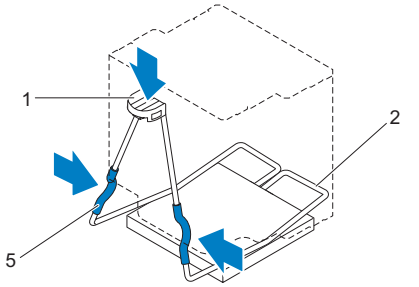
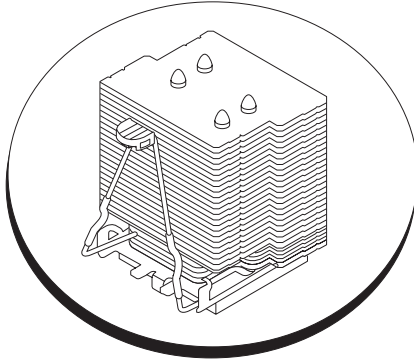
- 1 시스템 및 장착된 주변 장치의 전원을 끄고 시스템을 전원 콘센트에서 분리하십시오.
- 2 시스템을 여십시오. 60 페이지 "상부 덮개 분리"를 참조하십시오.
- 3 냉각 측판을 분리하십시오. 76페이지 "냉각 측판 분리"를 참조하십시오.
  -  **주의사항** : 프로세서 방열판을 분리할 때 프로세서가 프로세서 방열판에 붙어 나와 소켓에서 분리될 수도 있습니다. 프로세서의 열이 남아 있는 동안에 프로세서 방열판을 분리하는 것이 좋습니다.
  -  **주의사항** : 프로세서를 분리해야 하는 경우가 아니라면 절대로 프로세서에서 프로세서 방열판을 분리하지 마십시오. 프로세서 방열판은 온도를 알맞게 유지하는 데 필요합니다.
- 4 방열판 고정 클립 끝에 있는 청색 탭을 꼭 누른 채로 고정 클립의 양 옆을 눌러 방열판 브래킷의 측면 노치에서 클립이 빠지게 한 다음 고정 클립을 앞으로 밀어 브래킷의 후면 노치에서 빼내십시오. 그림 3-19를 참조하십시오.

그림 3-19. 프로세서 방열판 설치 및 분리



- |   |          |   |           |
|---|----------|---|-----------|
| 1 | 청색 탭     | 2 | 방열판 고정 클립 |
| 3 | 후면 노치    | 4 | 측면 노치     |
| 5 | 고정 클립 측면 |   |           |

- 5 프로세서 방열판이 프로세서에서 분리되지 않았다면 프로세서 방열판을 시계 방향으로 조심스럽게 돌렸다가 다시 시계 반대 방향으로 돌리면서 프로세서에서 분리하십시오. 프로세서에서 프로세서 방열판을 억지로 들어내지 마십시오.

**➡ 주의사항:** 동일한 프로세서와 프로세서 방열판을 다시 설치하려는 경우, 프로세서 또는 프로세서 방열판의 열 그리스가 없어지지 않았는지 확인하십시오.

- 6 프로세서 방열판을 프로세서에서 들어낸 뒤 열 그리스가 오염되지 않도록 프로세서 방열판을 뒤집어 놓으십시오.

## 프로세서 방열판 설치

**주:** 새 프로세서 방열판에는 TIM(열 계면 물질)이 도포되어 있습니다. 새 프로세서 방열판을 설치할 경우 아래 1 단계 및 2 단계는 무시하십시오.

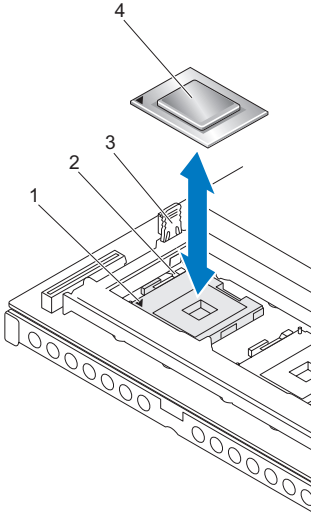
- 1 깨끗하고 보풀이 없는 천으로 프로세서 방열판에 묻어 있는 열 그리스를 닦아 내십시오.
- 2 그리스가 너무 많이 도포되지 않도록 주의하면서 프로세서 상부에 열 그리스를 골고루 바르십시오. 그리스가 너무 많으면 옆으로 흘러서 방열판을 고정할 때 프로세서가 손상될 수도 있습니다.
- 3 프로세서 방열판을 프로세서 위에 놓으십시오. 그림 3-20을 참조하십시오.
- 4 방열판 고정 클립의 양 옆을 꼭 잡고 청색 탭을 아래로 누르십시오. 클립의 아래쪽 모서리를 소켓의 슬롯에 맞춘 뒤 클립에서 손을 떼어 프로세서 방열판을 제자리에 고정시키십시오. 그림 3-19를 참조하십시오.

## 프로세서 분리

- 1 프로세서 방열판을 분리하십시오. 98페이지 "프로세서 방열판 분리"를 참조하십시오.
- 2 프로세서가 소켓에서 빠질 때까지 소켓 분리 레버를 위로 똑바로 당겨 올리십시오. 그림 3-20을 참조하십시오.



**그림 3-20. 프로세서 분리 및 설치**



- |   |           |   |          |
|---|-----------|---|----------|
| 1 | 핀 1 표시    | 2 | 소켓 분리 레버 |
| 3 | 청색 플라스틱 탭 | 4 | 프로세서     |

**주 :** 프로세서 1 또는 프로세서 4 를 분리하려는 경우, 소켓 옆에 있는 청색 플라스틱 탭을 위로 당겨 소켓 분리 레버를 여십시오.

- 3 프로세서를 소켓에서 들어 올리고 분리 레버를 위로 올리면 소켓에 새 프로세서를 설치할 준비가 됩니다.

**주의사항 :** 프로세서를 분리할 때 핀이 구부러지지 않도록 주의하십시오. 핀이 굽으면 프로세서가 영구적으로 손상될 수 있습니다.

### 프로세서 설치

**주의 :** 숙련된 서비스 기술자만이 시스템 덮개를 분리하고 시스템 내부의 구성요소에 접근할 수 있습니다. 안전 지침, 컴퓨터 내부 작업 및 정전기 방전 방지에 대한 자세한 내용은 제품 정보 안내를 참조하십시오.

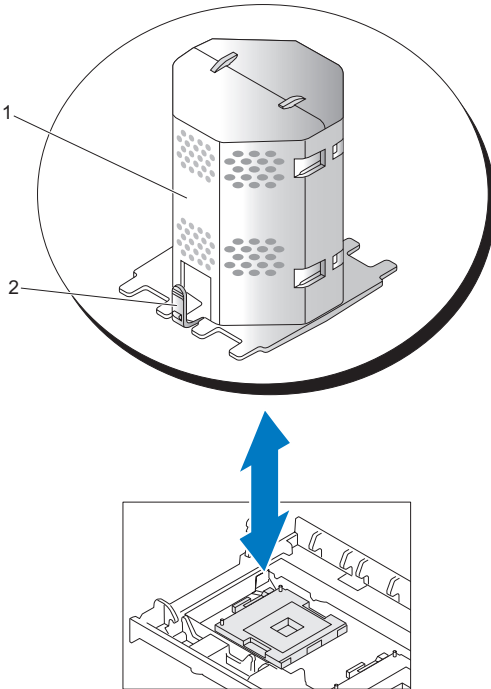
- 1 시스템 및 장착된 주변 장치의 전원을 끄고 시스템을 전원 콘센트에서 분리하십시오.
- 2 시스템을 여십시오. 60 페이지 "상부 덮개 분리" 를 참조하십시오.
- 3 냉각 측판을 분리하십시오. 76페이지 "냉각 측판 분리"를 참조하십시오.

4 새 프로세서의 포장을 푸십시오 .

프로세서의 핀이 구부러진 경우 161 페이지 "도움말 얻기" 를 참조하십시오 .

5 프로세서를 추가 장착하려는 경우에는 필터 보호물의 두 탭을 안쪽으로 누르고 시스템에서 필터 보호물을 들어 올려 소켓에서 프로세서 필터 보호물을 빼내십시오 . 그림 3-21 을 참조하십시오 .

**그림 3-21. 프로세서 필터 보호물 분리**



1 프로세서 필터 보호물

2 탭

6 새 프로세서의 1 번 핀 모서리와 ZIF 소켓의 1 번 핀 모서리를 맞추십시오 . 그림 3-20 을 참조하십시오 .

**주의사항:** 프로세서를 올바른 위치에 설치하려면 1 번 핀 모서리를 반드시 확인해야 합니다 . 프로세서 3 과 4 의 1 번 핀 모서리는 프로세서 1 과 2 의 1 번 핀 모서리와 반대 방향입니다 .

프로세서에서 작은 금색 삼각형이 있는 모서리를 찾아서 프로세서의 1번 핀 모서리를 확인하십시오. ZIP 소켓에서도 똑같은 삼각형이 있는 모서리를 찾아 이 모서리와 맞추십시오.

7 소켓에 프로세서를 설치하십시오.



**주의사항:** 프로세서를 잘못된 위치에 넣으면 시스템 전원을 켤 때 프로세서와 시스템이 영구적으로 손상될 수 있습니다. 프로세서를 소켓에 넣을 때는 프로세서의 모든 핀이 해당하는 구멍에 들어가도록 하십시오. 핀이 휘어지지 않도록 주의하십시오.

a 프로세서 소켓의 분리 레버를 완전히 위로 올리십시오.

b 프로세서의 1번 핀 모서리와 소켓의 1번 핀 모서리를 맞추면 프로세서를 소켓에 살짝 놓아도 제자리에 끼워집니다. 모든 핀이 소켓의 구멍과 올바르게 일치하는지 확인하십시오.

이 시스템은 ZIF 프로세서 소켓을 사용하므로 세게 누를 필요가 없습니다. 세게 누르면 프로세서를 잘못 끼웠을 때 핀이 구부러질 수 있습니다.

프로세서를 올바르게 배치한 경우, 살짝만 눌러도 프로세서가 소켓에 정확하게 끼워집니다.

c 프로세서가 소켓에 제대로 맞춰졌으면 프로세서를 고정하는 소켓 분리 레버가 제자리에 걸릴 때까지 아래쪽 너머로 돌리십시오.

8 프로세서 방열판을 설치하십시오. 100페이지 "프로세서 방열판 설치"를 참조하십시오.

9 냉각 측판을 재설치하십시오. 77페이지 "냉각 측판 설치"를 참조하십시오.

10 시스템을 닫으십시오. 60 페이지 "상부 덮개 설치"를 참조하십시오.

11 시스템을 전원 콘센트에 연결하고 시스템 및 장착된 주변 장치를 켜십시오.

시스템을 부팅하면 시스템에서 새로운 프로세서를 감지하고 시스템 설치 프로그램의 시스템 구성 정보를 자동으로 변경합니다.

12 <F2> 키를 눌러 시스템 설치 프로그램을 시작하고 프로세서 정보가 새 시스템 구성과 일치하는지 확인하십시오. 43 페이지 "시스템 설치 프로그램 옵션"을 참조하십시오.

13 시스템 진단 프로그램을 실행하여 새 프로세서가 올바르게 작동하는지 확인하십시오.

진단 프로그램을 실행하여 프로세서 문제를 해결하는 데 대한 정보는 145 페이지 "시스템 진단 프로그램 실행"을 참조하십시오.

# 시스템 전지

시스템 전지는 3.0V(Volt) 의 코인 셀 전지입니다.

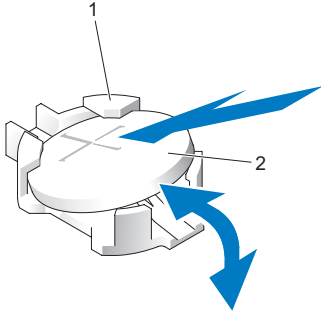
## 시스템 전지 다시 끼우기

**⚠ 주의 :** 숙련된 서비스 기술자만이 시스템 덮개를 분리하고 시스템 내부의 구성 요소에 접근할 수 있습니다. 안전 지침, 컴퓨터 내부 작업 및 정전기 방지 방지에 대한 자세한 내용은 제품 정보 안내를 참조하십시오.

**⚠ 주의 :** 새 전지를 올바르게 설치하지 않으면 전지가 과열될 위험이 있습니다. 제조업체에서 권장하는 것과 동일하거나 동등한 종류의 전지로만 교체하십시오. 사용한 전지는 제조업체의 지시사항에 따라 처리하십시오. 자세한 내용은 시스템 정보 안내를 참조하십시오.

- 1 시스템과 시스템에 장착된 모든 주변 장치의 전원을 끄고 전원 콘센트에서 시스템을 분리하십시오.
- 2 시스템을 여십시오. 60 페이지 "상부 덮개 분리" 를 참조하십시오.
- 3 시스템에서 메모리 라이저 3 과 4 를 분리하십시오.
- 4 전지 소켓을 찾으십시오. 150 페이지 "시스템 보드 커넥터" 를 참조하십시오.
  - ➡ **주의사항 :** 무딘 물체를 사용하여 소켓에서 전지를 꺼낼 경우, 시스템 보드를 건드리지 않도록 주의하십시오. 물체가 전지와 소켓 사이에 삽입되었는지 확인한 뒤에 전지를 꺼내십시오. 그러지 않으면 소켓을 들어내거나 시스템 보드의 회로를 파손하여 시스템 보드에 손상을 줄 수 있습니다.
  - ➡ **주의사항 :** 전지 커넥터의 손상을 방지하려면 전지를 설치하거나 분리할 때 커넥터를 단단히 잡아야 합니다.
- 5 시스템 보드에서 전지를 들어 올리십시오.

**그림 3-22. 시스템 전지 다시 끼우기**



1 전지 커넥터

2 시스템 전지


- 6 "+" 가 위로 오게 하여 새 전지를 전지 커넥터 안에 넣고 전지를 아래로 눌러 제자리에 걸리게 하십시오.
- 7 시스템 왼쪽에 메모리 라이저를 설치하십시오. 94 페이지 "메모리 라이저 설치" 를 참조하십시오.
- 8 상부 덮개를 설치하십시오. 60페이지 "상부 덮개 설치"를 참조하십시오.
- 9 시스템을 전원 콘센트에 다시 연결하고 시스템 및 장착된 주변 장치를 켜십시오.
- 10 전지가 올바르게 작동하는지 확인하려면 시스템 설치 프로그램을 시작하십시오. 41 페이지 "시스템 설치 프로그램 시작" 을 참조하십시오.
- 11 시스템 설치 프로그램의 Time(시간) 및 Date(날짜) 필드에 정확한 시간 및 날짜를 입력하십시오.
- 12 시스템 설치 프로그램을 종료하십시오.
- 13 새로 설치한 전지를 검사하려면 시스템의 전원을 끄고 한 시간 이상 전원 콘센트에서 분리하십시오.
- 14 한 시간 후 시스템을 해당 전원 콘센트에 연결하고 켜십시오.
- 15 시스템 설치 프로그램을 시작하십시오. 그래도 시간과 날짜가 정확하지 않으면 161 페이지 "도움말 얻기" 에서 기술 지원 요청에 대한 내용을 참조하십시오.

## NIC TOE 활성화

TOE(TCP/IP Offload Engine) 기능을 시스템에 추가하려면 시스템 보드의 TOE\_KEY 소켓에 TOE NIC 하드웨어 키를 설치하십시오. 149 페이지 "시스템 보드 점퍼 및 커넥터" 를 참조하십시오.

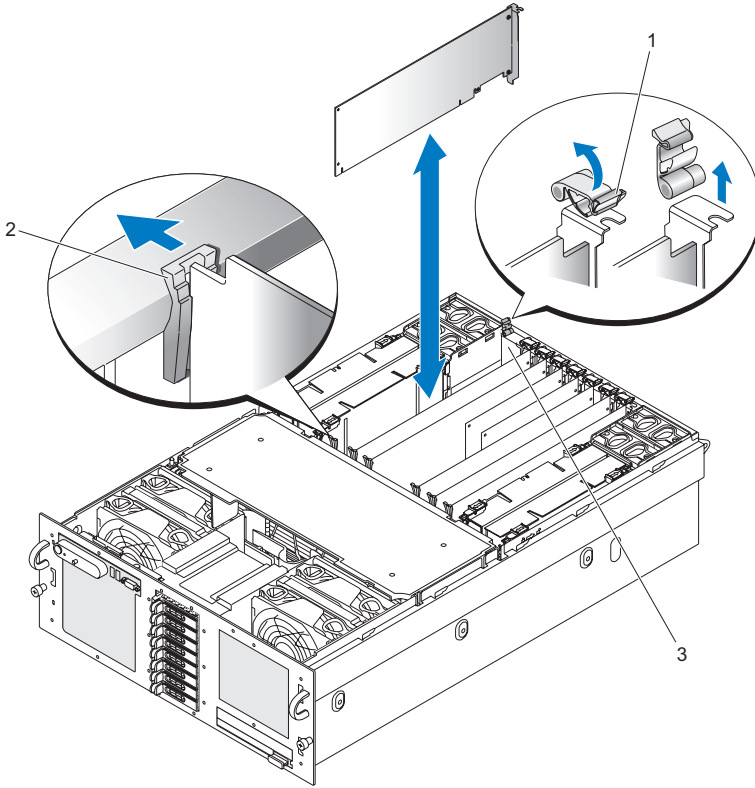
## I/O 라이저

### I/O 라이저 분리

 **주의**: 숙련된 서비스 기술자만이 시스템 덮개를 분리하고 시스템 내부의 구성 요소에 접근할 수 있습니다. 안전 지침, 컴퓨터 내부 작업 및 정전기 방전 방지에 대한 자세한 내용은 제품 정보 안내를 참조하십시오.

- 1 시스템을 여십시오. 60 페이지 "상부 덮개 분리" 를 참조하십시오.
- 2 카드 슬롯 후면에 있는 고정 래치를 위쪽 위치로 돌리십시오.
- 3 카드 래치를 카드에서 밀고 시스템에서 카드를 들어내십시오.

그림 3-23. I/O 라이저 분리




- 1 고정 래치
- 2 카드 래치
- 3 I/O 라이저

### I/O 라이저 설치

- 1 I/O 라이저 카드를 시스템 보드의 해당 카드 커넥터, 카드 래치(전면) 및 확장 슬롯 (후면) 과 맞추십시오.
- 2 커넥터에 장착될 때까지 카드를 아래로 미십시오.
- 3 카드 슬롯 후면에 있는 고정 래치를 아래쪽 위치로 돌리십시오.

## DRAC 설치

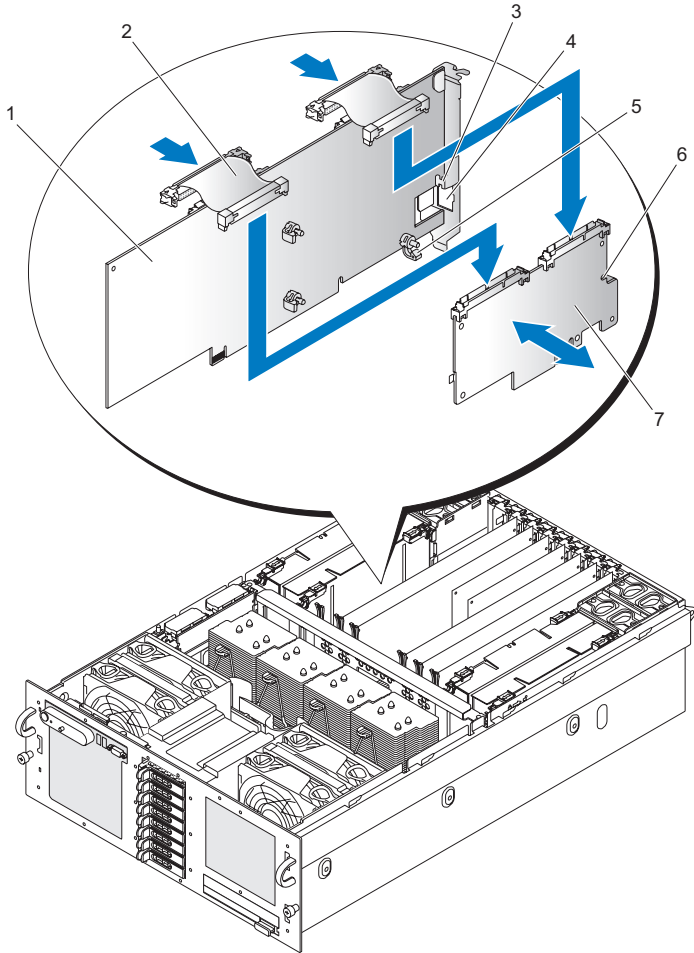
DRAC(Dell Remote Assistant Card) 는 I/O 라이저에 장착됩니다 .

 **주의 :** 숙련된 서비스 기술자만이 시스템 덮개를 분리하고 시스템 내부의 구성요소에 접근할 수 있습니다 . 안전 지침 , 컴퓨터 내부 작업 및 정전기 방전 방지에 대한 자세한 내용은 제품 정보 안내를 참조하십시오 .



- 1 시스템을 여십시오 . 60 페이지 " 상부 덮개 분리 " 를 참조하십시오 .
- 2 I/O 라이저를 분리하십시오 . 106페이지 "I/O 라이저 분리"를 참조하십시오 .
- 3 DRAC 네트워크 커넥터를 DRAC 장착 구멍에 맞춘 다음 DRAC 의 노치를 I/O 라이저의 금속 탭에 맞추십시오 . 그림 3-24 를 참조하십시오 .



**그림 3-24. DRAC 설치**



- |   |              |   |            |
|---|--------------|---|------------|
| 1 | I/O 라이저      | 2 | 리본 케이블     |
| 3 | I/O 라이저 금속 탭 | 4 | DRAC 장착 구멍 |
| 5 | DRAC 장착 포스트  | 6 | DRAC 노치    |
| 7 | DRAC         |   |            |

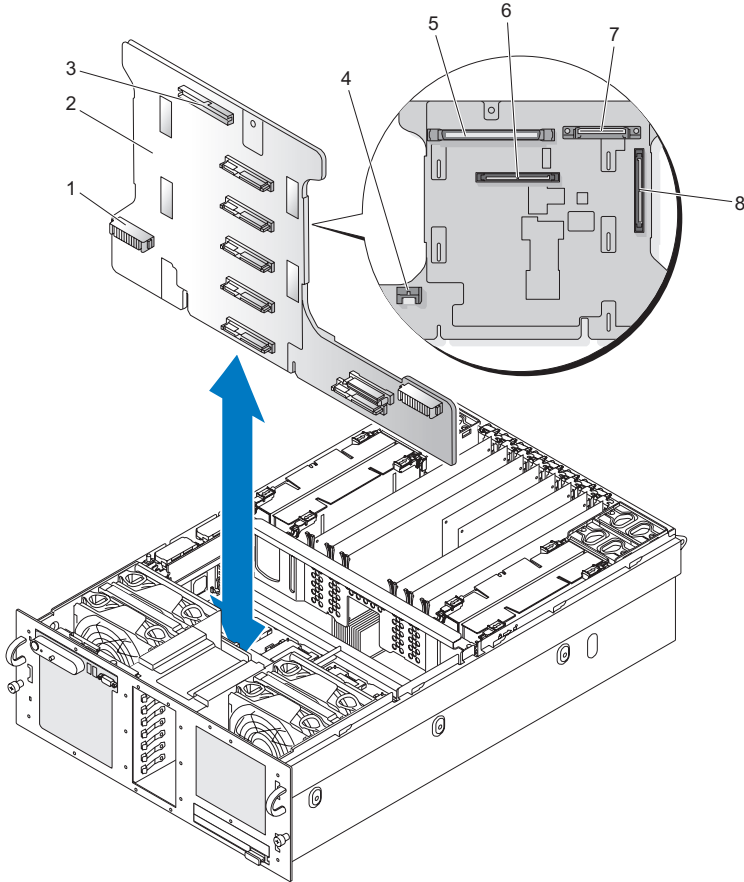
- 4 DRAC 를 I/O 라이저의 금속 탭 위로 미십시오 .
- 5 DRAC 를 I/O 라이저의 DRAC 장착 포트 세 개에 맞추십시오 .
-  **주의 : I/O 라이저의 구성요소가 손상되지 않도록 각 플라스틱 클립에서 I/O 라이저를 지지하십시오 .**
- 6 DRAC 장착 포트 3개가 제자리에 걸릴 때까지 DRAC를 I/O 라이저 위로 누르십시오 .
- 7 I/O 라이저의 리본 케이블 2 개를 DRAC 에 연결하십시오 .
-  **주 :** 리본 케이블은 한 방향으로만 설치할 수 있으며 , DRAC 와 시스템 보드에 올바르게 배치할 수 있도록 레이블이 표시되어 있습니다 .
- 8 I/O 라이저를 설치하십시오 . 107페이지 "I/O 라이저 설치"를 참조하십시오 .

## SAS 후면판 ( 서비스용 절차 )

### SAS 후면판 (3.5" 하드 드라이브 ) 분리

- 1 시스템 보드를 분리하십시오 . 117 페이지 "시스템 보드 분리" 를 참조하십시오 .
- 2 광학 드라이브를 분리하십시오 . 86페이지 "광학 드라이브 분리" 를 참조하십시오 .
- 3 하드 드라이브를 분리하십시오 . 62 페이지 "하드 드라이브" 를 참조하십시오 .
- 4 SAS 후면판 뒷면에서 제어판 커넥터를 분리하십시오 . 그림 3-25를 참조하십시오 .

**그림 3-25. SAS 후면판 (3.5" 하드 드라이브 ) 분리**



- |   |                |   |            |
|---|----------------|---|------------|
| 1 | 팬 커넥터          | 2 | SAS 후면판    |
| 3 | 제어판 커넥터 ( 전면 ) | 4 | SATA A 커넥터 |
| 5 | 제어판 커넥터 ( 후면 ) | 6 | SAS A 커넥터  |
| 7 | GND/+12V 커넥터   | 8 | SAS B 커넥터  |

**5** SAS 후면판의 전면에서 제어판 커넥터를 분리하십시오. 그림 3-25를 참조하십시오.

- 6 SAS 후면판에서 GND/+12V 커넥터를 분리하십시오. 그림 3-25 를 참조하십시오.
- 7 SAS 후면판에서 SAS A 커넥터를 분리하십시오. 그림 3-25 를 참조하십시오.
- 8 SAS 후면판에서 SATA\_A 커넥터를 분리하십시오. 그림 3-25 를 참조하십시오.
- 9 SAS 후면판의 청색 플런저를 앞으로 당긴 다음 SAS 후면판을 들어 올려서 팬 커넥터에서 분리하십시오.
- 10 SAS 후면판을 새시의 전방 격벽에서 빼내십시오.

### SAS 후면판 (3.5" 하드 드라이브 ) 설치



**주 :** SAS 후면판을 설치하려면 시스템에 시스템 보드가 없어야 합니다.

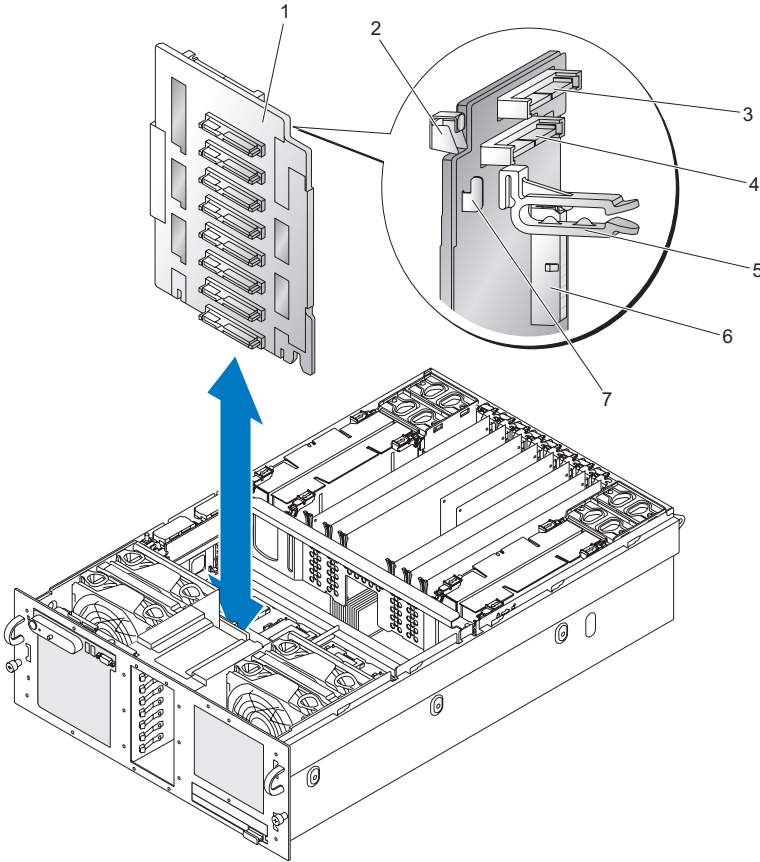
- 1 SAS 후면판의 팬 연결부가 해당 커넥터 바로 위에 오도록 하여 SAS 후면판을 전면 팬 뒤의 새시 탭에 닿게 놓으십시오.
- 2 SAS 후면판을 아래로 눌러 팬 커넥터가 맞물리게 하십시오. 청색 플런저가 제자리에 걸립니다.
- 3 SAS 후면판의 SATA\_A 커넥터를 연결하십시오. 그림 3-25 를 참조하십시오.
- 4 SAS 후면판의 SAS A 커넥터를 연결하십시오. 그림 3-25 를 참조하십시오.
- 5 SAS 후면판의 "GND/+12V" 커넥터를 연결하십시오. 그림 3-25 를 참조하십시오.
- 6 SAS 후면판 앞면에 있는 "후면판" 커넥터를 연결하십시오. 그림 3-25 를 참조하십시오.
- 7 SAS 후면판 뒷면에 있는 "후면판" 커넥터를 연결하십시오. 그림 3-25 를 참조하십시오.
- 8 하드 드라이브를 설치하십시오. 62 페이지 "하드 드라이브"를 참조하십시오.
- 9 광학 드라이브를 설치하십시오. 87페이지 "광학 드라이브 설치"를 참조하십시오.

### SAS 후면판 (2.5 인치 하드 드라이브 ) 분리

- 1 시스템과 시스템에 장착된 모든 주변 장치의 전원을 끄고 전원 콘센트에서 시스템을 분리하십시오.

- 2 시스템을 여십시오. 60 페이지 "상부 덮개 분리"를 참조하십시오.
- 3 냉각 측판을 분리하십시오. 76페이지 "냉각 측판 분리"를 참조하십시오.
- 4 프로세서 방열판을 분리하십시오. 98페이지 "프로세서 방열판 분리"를 참조하십시오.
- 5 하드 드라이브를 분리하십시오. 62 페이지 "하드 드라이브"를 참조하십시오.
- 6 SAS 후면판에서 SAS A 케이블을 분리하십시오. 그림 3-26 을 참조하십시오.

**그림 3-26. SAS 후면판 (2.5 인치 하드 드라이브) 분리**



- |             |              |
|-------------|--------------|
| 1 SAS 후면판   | 2 래치         |
| 3 SAS A 커넥터 | 4 SAS B 커넥터  |
| 5 케이블 가이드   | 6 후면판 전원 커넥터 |
| 7 샤페 고리     |              |

**7** SAS 후면판에서 SAS B 케이블을 분리하십시오. 그림 3-26 을 참조하십시오.

**8** 케이블 가이드를 분리하십시오. 그림 3-26 을 참조하십시오.


- 9 후면판 전원 케이블을 분리하십시오. 그림 3-26 을 참조하십시오.
- 10 래치를 누른 상태에서 SAS 후면판을 새시 고리에서 들어올리십시오. 그림 3-26 을 참조하십시오.
- 11 SAS 후면판을 새시에서 분리하십시오.

## SAS 후면판 (2.5" 하드 드라이브) 설치

- 1 새시 고리 위에 SAS 후면판을 놓으십시오. 그림 3-26 을 참조하십시오.
- 2 찰칵 소리와 함께 래치가 걸릴 때까지 SAS 후면판을 아래로 누르십시오.
- 3 후면판 전원 케이블을 연결하십시오. 그림 3-26 을 참조하십시오.
- 4 케이블 가이드를 설치하십시오. 그림 3-26 을 참조하십시오.
- 5 SAS 후면판에 SAS B 케이블을 연결하십시오. 그림 3-26 을 참조하십시오.
- 6 SAS 후면판의 SAS A 케이블을 연결하십시오. 그림 3-26 을 참조하십시오.
- 7 하드 드라이브를 설치하십시오. 62 페이지 "하드 드라이브"를 참조하십시오.
- 8 프로세서 방열판을 설치하십시오. 100페이지 "프로세서 방열판 설치"를 참조하십시오.
- 9 냉각 측판을 설치하십시오. 77페이지 "냉각 측판 설치"를 참조하십시오.
- 10 시스템을 닫으십시오. 60 페이지 "상부 덮개 설치" 를 참조하십시오.

## 전원 중재기 보드 ( 서비스용 절차 )

전원 중재기 보드 (PIB) 는 2.5 인치 핫 플러그 하드 드라이브 베이에 전원과 신호를 공급합니다.

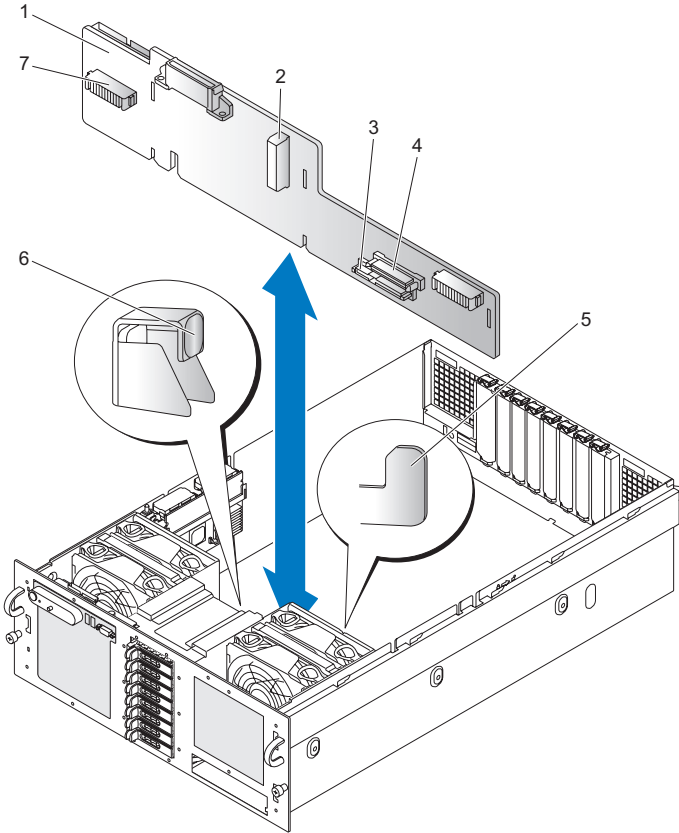
 **주 :** 3.5 인치 시스템에는 전원 중재기 보드가 없습니다.

### 전원 중재기 보드 분리

- 1 광학 드라이브를 분리하십시오. 86페이지 "광학 드라이브 분리"를 참조하십시오.
- 2 SAS 후면판을 분리하십시오. 112페이지 "SAS 후면판(2.5인치 하드 드라이브) 분리" 를 참조하십시오.

- 3 시스템 보드를 분리하십시오. 117 페이지 "시스템 보드 분리"를 참조하십시오.
- 4 PIB 상부 왼쪽에 있는 제어판 커넥터를 분리하십시오.
- 5 PIB 상부에 있는 GND/+12V 커넥터를 분리하십시오.

**그림 3-27. 전원 중재기 보드 분리**



- |   |                  |   |           |
|---|------------------|---|-----------|
| 1 | PIB( 전원 중재기 보드 ) | 2 | PIB 전원    |
| 3 | SATA_MODULE 커넥터  | 4 | CDROM 커넥터 |
| 5 | 새시 고리            | 6 | 래치        |
| 7 | 팬 커넥터            |   |           |



- 6 PIB 후면에서 SATA PLANAR 커넥터를 분리하십시오 . 그림 6-7 을 참조하십시오 .
- 7 PIB 에서 PLANAR 커넥터를 분리하십시오 . 그림 6-7 을 참조하십시오 .
- 8 래치를 누른 상태에서 PIB 를 새시 고리에서 들어 올리십시오 . 그림 3-27 을 참조하십시오 .
- 9 새시에서 PIB 를 분리하십시오 .

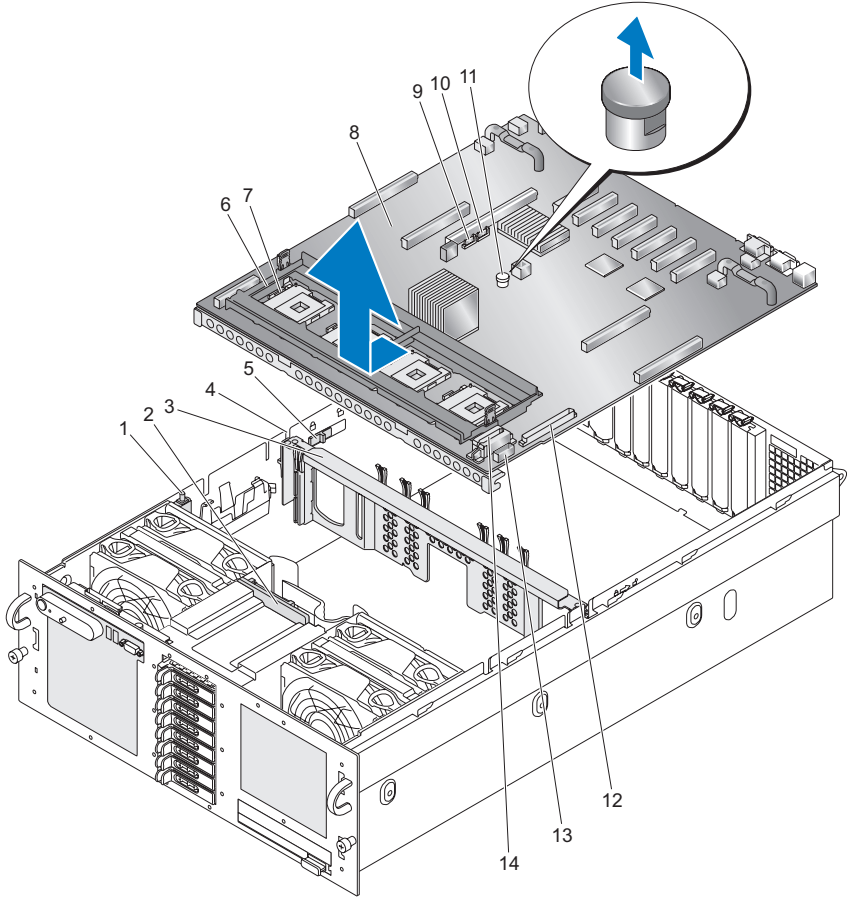
## 전원 중재기 보드 설치

- 1 새시 고리 위에 전원 중재기 보드를 놓으십시오 . 그림 3-27 을 참조하십시오 .
- 2 래치가 걸릴 때까지 전원 중재기 보드를 아래로 누르십시오 .
- 3 SATA PLANAR 커넥터를 전원 중재기 보드에 연결하십시오 .
- 4 PLANAR 커넥터를 전원 중재기 보드에 연결하십시오 .
- 5 제어판 커넥터를 연결하십시오 .
- 6 시스템 보드를 설치하십시오 . 120 페이지 "시스템 보드 설치"를 참조하십시오 .
- 7 SAS 후면판을 설치하십시오 . 115 페이지 "SAS 후면판 (2.5" 하드 드라이브) 설치"를 참조하십시오 .
- 8 광학 드라이브를 설치하십시오 . 87페이지 "광학 드라이브 설치"를 참조하십시오 .

## 시스템 보드 ( 서비스용 절차 )

### 시스템 보드 분리

그림 3-28. 시스템 보드 분리



- |    |               |    |                         |
|----|---------------|----|-------------------------|
| 1  | 침입 스위치        | 2  | SAS 후면판                 |
| 3  | 중앙 브레이스       | 4  | 중앙 브레이스 채널              |
| 5  | 중앙 브레이스 잠금 장치 | 6  | 방열판 고정 브래킷              |
| 7  | ZIF 레버        | 8  | 시스템 보드                  |
| 9  | SATA_A 커넥터    | 10 | SATA_B 커넥터              |
| 11 | 청색 플런저        | 12 | CONTROL PANEL 커넥터       |
| 13 | SIGNAL 커넥터    | 14 | PWR DIST CONN 커넥터 (2 개) |



**주의 : 시스템 보드를 분리할 때는 케이블 , 커넥터 및 구성요소가 손상되지 않도록 각별히 주의하십시오 .**

- 1 전원이 꺼졌는지 확인하십시오 .
- 2 새시 후면의 USB, VGA 및 직렬 연결을 모두 분리하십시오 .
- 3 상부 덮개를 분리하십시오. 60페이지 "상부 덮개 분리"를 참조하십시오.
- 4 냉각 측판을 분리하십시오. 76페이지 "냉각 측판 분리"를 참조하십시오.
- 5 프로세서 방열판을 분리하십시오. 98페이지 "프로세서 방열판 분리"를 참조하십시오 .
- 6 SAS 컨트롤러 카드를 분리하십시오 . 79 페이지 "SAS 컨트롤러 카드 분리" 를 참조하십시오 .
- 7 RAID 전지를 분리하십시오 . 83 페이지 "RAID 전지 분리"를 참조하십시오 .
- 8 시스템 보드의 J1H1 에서 침입 스위치를 분리하십시오 .
- 9 메모리 라이저를 분리하십시오. 92페이지 "메모리 라이저 분리"를 참조하십시오 .
- 10 모든 PCI Express 카드를 분리하십시오 . 84 페이지 "PCI Express 추가 카드" 를 참조하십시오 .
- 11 I/O 라이저를 분리하십시오. 106페이지 "I/O 라이저 분리"를 참조하십시오 .
- 12 후면 팬과 팬 하우징을 분리하십시오. 70페이지 "시스템 팬"을 참조하십시오 .
- 13 시스템 보드의 J3E2 에서 SATA\_A 를 분리하십시오 .
- 14 중앙 브레이스 채널에서 SATA\_A 케이블을 분리하십시오 .
- 15 중앙 브레이스 잠금 장치를 새시 후면 쪽으로 밀어서 중앙 브레이스 잠금을 해제한 다음 중앙 브레이스를 새시에서 들어내십시오 .
- 16 방열판 고정 브래킷을 분리하기 쉽도록 프로세서 1 과 4 의 ZIF 레버를 올리십시오 .
- 17 고정 나사 8 개를 풀어서 방열판 고정 브래킷을 시스템 보드에서 분리하십시오 .
- 18 시스템 보드의 J9K1 및 J9K2 에서 PWR DIST CONN 커넥터를 분리하십시오 .
- 19 시스템 보드의 J9K3 에서 SIGNAL 커넥터를 분리하십시오 .

- 20 시스템 보드의 J9J1 에서 CONTROL PANEL 커넥터를 분리하십시오 .
- 21 시스템 보드를 분리하기 쉽도록 PWR DIST CONN, SIGNAL, CONTROL PANEL 커넥터의 배선을 재배치하십시오 .
- 22 SAS 후면판의 SAS\_B 커넥터를 분리하십시오 .
- 23 시스템 보드의 청색 플런저를 올리고 시스템 보드를 앞으로 밀어서 새 시에서 분리되도록 한 다음 , 시스템 보드를 새시에서 들어내십시오 .

## 시스템 보드 설치

**⚠ 주의 : 시스템 보드를 분리할 때는 케이블 , 커넥터 및 구성요소가 손상되지 않도록 각별히 주의하십시오 .**

- 1 전원이 꺼졌는지 확인하십시오 .
- 2 USB, VGA 및 직렬 커넥터가 새시 후면에 오고 시스템 보드의 전면 가장자리가 새시 안에서 최대한 앞으로 나가도록 하여 시스템 보드를 새시 위에 배치하십시오 .
- 3 시스템 보드의 앞쪽 가장자리를 아래로 살짝 기울이고 시스템 보드를 새시 안으로 완전히 내린 다음 , 시스템 보드의 청색 플런저가 제자리에 걸릴 때까지 시스템 보드를 뒤로 미십시오 .
- 4 SIGNAL 커넥터를 시스템 보드의 J9K3 에 연결하십시오 .
- 5 PWR DIST CONN 커넥터를 시스템 보드의 J9K1 및 J9K2 에 연결하십시오 .
- 6 CONTROL PANEL 커넥터를 시스템 보드의 J9J1 에 연결하십시오 .
- 7 SAS\_B 커넥터를 SAS 후면판에 연결하십시오 .
- 8 프로세서 1 과 4 의 ZIF 레버를 올리십시오 .
- 9 청색 리프트가 ZIF 레버 아래 오도록 하여 방열판 고정 브래킷을 설치하십시오 . 방열판 고정 브래킷을 8 개의 나사로 고정하십시오 .
- 10 프로세서 1 과 4 의 ZIF 레버를 내리십시오 .
- 11 브레이크 잠금 장치가 제자리에 걸릴 때까지 중앙 브레이크를 새시 안으로 누르십시오 .
- 12 중앙 브레이크의 채널을 통과하도록 SATA\_A 케이블을 배선하십시오 .
- 13 SATA\_A 커넥터를 시스템 보드의 J3E2 에 연결하십시오 .
- 14 후면 팬과 하우징을 설치하십시오 . 70페이지 "시스템 팬"을 참조하십시오 .

- 15 I/O 라이저를 설치하십시오. 107페이지 "I/O 라이저 설치"를 참조하십시오.
- 16 필요에 따라 PCI Express 카드를 설치하십시오. 84 페이지 "PCI Express 추가 카드"를 참조하십시오.
- 17 메모리 라이저를 설치하십시오. 94페이지 "메모리 라이저 설치"를 참조하십시오.
- 18 INTRUSION 스위치를 시스템 보드의 J1H1 에 연결하고 전선이 새시 옆으로 지나가도록 배선하십시오.
- 19 RAID 전지를 설치하십시오. 82 페이지 "RAID 전지 설치"를 참조하십시오.
- 20 SAS 컨트롤러를 설치하십시오. 79 페이지 "SAS 컨트롤러 카드 설치"를 참조하십시오.
- 21 프로세서 방열판을 설치하십시오. 100페이지 "프로세서 방열판 설치"를 참조하십시오.
- 22 냉각 측판을 설치하십시오. 77페이지 "냉각 측판 설치"를 참조하십시오.
- 23 상부 덮개를 설치하십시오. 60 페이지 "상부 덮개 설치".
- 24 필요에 따라 새시 후면의 USB, VGA 및 직렬 연결부를 연결하십시오.
- 25 시스템을 켜고 시스템 진단을 실행하여 시스템이 올바르게 작동하는지 확인하십시오.

진단 프로그램을 실행하여 프로세서 문제를 해결하는 데 대한 정보는 145 페이지 "시스템 진단 프로그램 실행"을 참조하십시오.



# 시스템 문제 해결

## 안전 제일 — 사용자와 시스템의 안전

이 설명서의 특정 절차를 수행하기 전에 시스템 덮개를 분리하고 시스템의 내부에서 작업해야 합니다. 시스템 내부에서 작업할 때 본 설명서 및 기타 시스템 설명서의 설명 없이 서비스를 수행하지 마십시오.

**⚠ 주의: 숙련된 서비스 기술자만이 시스템 덮개를 분리하고 시스템 내부의 구성 요소에 접근할 수 있습니다. 절차를 수행하기 전에 제품 정보 안내에서 안전 지침, 컴퓨터 내부 작업 및 정전기 방전 방지에 대한 자세한 내용을 참조하십시오.**

## 시작 루틴

시스템 시작 루틴 동안 표 4-1에 설명된 지시사항을 보고 들으십시오.

**표 4-1. 시작 루틴 표시**

보기/듣기 내용:	조치
전면 패널 LCD에 표시된 상태 또는 오류 메시지	22 페이지 "LCD 상태 메시지"를 참조하십시오.
모니터에 표시된 오류 메시지	33 페이지 "시스템 메시지"를 참조하십시오.
시스템 관리 소프트웨어의 경고 메시지	시스템 관리 소프트웨어 설명서를 참조하십시오.
모니터의 전원 표시등	125 페이지 "비디오 서브시스템 문제 해결"을 참조하십시오.
드라이브에 액세스할 때 이상한 굵히는 소리나 갈리는 소리가 지속적으로 들림	161 페이지 "도움말 얻기"를 참조하십시오.

**표 4-1. 시작 루틴 표시**

<b>보기 / 듣기 내용 :</b>	<b>조치</b>
키보드 표시등	126 페이지 "키보드 문제 해결" 을 참조하십시오 .
USB 디스켓 드라이브 작동 표시등	128 페이지 "USB 장치 문제 해결" 을 참조하십시오 .
USB CD 드라이브 작동 표시등	128 페이지 "USB 장치 문제 해결" 을 참조하십시오 .
CD 드라이브 작동 표시등	137 페이지 "광학 드라이브 문제 해결" 을 참조하십시오 .
하드 드라이브 작동 표시등	138 페이지 "하드 드라이브 문제 해결" 을 참조하십시오 .

## 장치 검사

이 항목에서는 모니터, 키보드 또는 마우스와 같은 시스템에 장착된 외부 장치의 문제 해결 절차를 다룹니다. 절차를 수행하기 전에 125 페이지 "외부 연결 문제 해결" 을 참조하십시오 .

### IRQ 할당 충돌 문제 해결

대부분의 PCI 장치는 다른 장치와 IRQ 를 공유할 수 있지만, 하나의 IRQ 를 동시에 사용할 수는 없습니다. 이러한 충돌을 피하려면 설명서에서 구체적인 PCI 장치별 IRQ 요구 사항을 참조하십시오 . 표 4-2 에 IRQ 할당이 나와 있습니다 .

**표 4-2. IRQ 할당 기본값**

<b>IRQ 회선 할당</b>	
IRQ0	시스템 타이머
IRQ1	키보드 컨트롤러
IRQ2	컨트롤러 1 을 인터럽트하여 IRQ15 를 통해 IRQ8 활성화
IRQ3	직렬 포트 2(COM2 및 COM4)
IRQ4	직렬 포트 1(COM1 및 COM3)
IRQ5	원격 액세스 컨트롤러
IRQ6	디스켓 드라이브 컨트롤러



## 표 4-2. IRQ 할당 기본값

IRQ 회선 할당	
IRQ7	예약됨
IRQ8	실시간 클럭
IRQ9	ACPI 기능 (전원 관리에 사용됨)
IRQ10	사용 가능
IRQ11	사용 가능
IRQ12	PS/2 마우스 포트 (시스템 설치 프로그램에서 마우스를 비활성화하지 않은 경우)
IRQ13	수학 보조 프로세서
IRQ14	IDE CD 드라이브 컨트롤러
IRQ15	사용 가능

## 외부 연결 문제 해결

느슨하거나 올바르게 얹지 않게 연결된 케이블이 시스템, 모니터 및 각종 주변 장치 (예: 프린터, 키보드, 마우스 또는 다른 외부 장치)의 문제를 초래하는 가장 큰 원인일 수 있습니다. 모든 외부 케이블이 컴퓨터의 외부 커넥터에 확실히 연결되었는지 확인하십시오. 시스템의 전면 및 후면 패널 커넥터에 대한 자세한 내용은 13 페이지 "전면 패널 구조 및 표시등" 및 19 페이지 "후면 패널 구조 및 표시등"을 참조하십시오.

## 비디오 서브시스템 문제 해결

### 문제

- 모니터가 올바르게 작동하지 않습니다.
- 비디오 메모리에 오류가 발생했습니다.

### 조치

- 1 모니터에 대한 시스템 및 전원 연결을 검사하십시오.
- 2 비디오 출력 커넥터가 내장된 확장 카드가 시스템에 설치되어 있는지 확인하십시오.

이 시스템 구성에서 일반적으로 모니터 케이블은 시스템에 내장된 비디오 커넥터가 아닌 확장 카드 커넥터에 연결해야 합니다.

- 3 전면 및 후면 비디오 커넥터 양쪽에 연결된 모니터가 있는지 확인하십시오 .

이 시스템은 전면 또는 후면 비디오 커넥터 중 한쪽에 연결된 모니터 하나만을 지원합니다 . 모니터가 전면 패널에 연결된 경우 후면 패널 비디오 커넥터는 비활성화됩니다 .

시스템에 모니터 두 개가 연결된 경우 하나를 분리하십시오 문제가 해결되지 않으면 다음 단계를 계속 진행하십시오 .

- 4 전면 모니터 연결을 후면으로 변경하십시오 ( 또는 후면을 전면으로 변경 ) . 문제가 해결되지 않으면 다음 단계를 계속 진행하십시오 .
- 5 DRAC(Dell Remote Assistant Card) 가 설치 및 구성되어 있다면 다른 컴퓨터에서 이 DRAC 에 연결하고 적당한 온라인 진단 검사를 실행하십시오 . 145 페이지 "PowerEdge 진단 프로그램 사용 " 을 참조하십시오 .  
검사가 성공적으로 완료되는 경우 비디오 하드웨어에 관련된 문제가 아닙니다 .

검사가 실패하면 161 페이지 " 도움말 얻기 " 를 참조하십시오 .

## 키보드 문제 해결

### 문제

- 키보드에 문제가 발생했음을 나타내는 시스템 메시지가 표시됩니다 .
- 키보드가 올바르게 작동하지 않습니다 .

### 조치

- 1 시스템 설치 프로그램을 실행하고 USB 포트가 활성화되었는지 확인하십시오 . 42 페이지 " 시스템 설치 프로그램 사용 " 을 참조하십시오 .
- 2 키보드 및 해당 케이블에 손상된 흔적이 있는지 확인하십시오 .
- 3 오류가 발생한 키보드를 정상 작동하는 키보드로 바꾸어 보십시오 .  
문제가 해결되면 오류가 발생한 키보드를 교체하십시오 . 161 페이지 " 도움말 얻기 " 를 참조하십시오 .
- 4 적당한 온라인 진단 검사를 실행하십시오 . 145 페이지 "PowerEdge 진단 프로그램 사용 " 을 참조하십시오 .  
문제가 해결되지 않으면 161 페이지 " 도움말 얻기 " 를 참조하십시오 .

## 마우스 문제 해결

### 문제

- 마우스에 문제가 발생했음을 나타내는 시스템 메시지가 표시됩니다.
- 마우스가 올바르게 작동하지 않습니다.

### 조치

- 1 적당한 온라인 진단 검사를 실행하십시오. 145 페이지 "PowerEdge 진단 프로그램 사용" 을 참조하십시오.  
검사가 실패하면 다음 단계를 계속 진행하십시오.
- 2 마우스 및 해당 케이블에 손상된 흔적이 있는지 확인하십시오.  
마우스가 손상되지 않은 경우, 4 단계로 이동하십시오.  
마우스가 손상되었다면 다음 단계를 계속 진행하십시오.
- 3 오류가 발생한 마우스를 정상 작동하는 마우스로 바꾸어 보십시오.  
문제가 해결되면 오류가 발생한 마우스를 교체하십시오. 161 페이지 "도움말 얻기" 를 참조하십시오.
- 4 시스템 설치 프로그램을 시작하고 USB 포트가 활성화되었는지 확인하십시오. 41 페이지 "시스템 설치 프로그램 사용" 을 참조하십시오.  
문제가 해결되지 않으면 161 페이지 "도움말 얻기" 를 참조하십시오.

## 기본 I/O 기능 문제 해결

### 문제

- 직렬 포트에 문제가 발생했음을 나타내는 오류 메시지가 표시됩니다.
- 직렬 포트에 연결된 장치가 올바르게 작동하지 않습니다.

### 조치

- 1 시스템 설치 프로그램을 시작하고 직렬 포트가 활성화되었는지, 직렬 포트 /COM 포트가 사용 중인 모든 응용프로그램에 적절하게 구성되었는지 확인하십시오. 41 페이지 "시스템 설치 프로그램 사용" 을 참조하십시오.

- 2 특정 응용프로그램에 관련된 포트 문제인 경우 해당 응용프로그램의 설명서에서 구체적인 포트 구성 요구 사항을 확인하십시오 .
- 3 적당한 온라인 진단 검사를 실행하십시오 . 145 페이지 "PowerEdge 진단 프로그램 사용 " 을 참조하십시오 .  
 검사는 성공적으로 실행되었으나 문제가 지속되는 경우 128 페이지 " 직렬 I/O 장치 문제 해결 " 을 참조하십시오 .

## 직렬 I/O 장치 문제 해결

### 문제

- 직렬 포트에 연결된 장치가 올바르게 작동하지 않습니다 .

### 조치

- 1 직렬 포트에 연결된 시스템 및 모든 주변 장치를 끄십시오 .
- 2 직렬 인터페이스 케이블을 정상 작동하는 케이블로 바꾸고 시스템 및 직렬 장치를 켜십시오 .  
 문제가 해결되면 인터페이스 케이블을 교체하십시오 .
- 3 시스템 및 직렬 장치를 끄고 유사한 장치로 바꾸어 보십시오 .
- 4 시스템 및 직렬 장치를 켜십시오 .  
 문제가 해결되면 직렬 장치를 교체하십시오 .  
 문제가 지속되면 161 페이지 " 도움말 얻기 " 를 참조하십시오 .

## USB 장치 문제 해결

### 문제

- USB 장치에 문제가 발생했음을 나타내는 시스템 메시지가 표시됩니다 .
- USB 포트에 연결된 장치가 올바르게 작동하지 않습니다 .

### 조치

- 1 시스템 설치 프로그램을 실행하고 USB 포트가 활성화되었는지 확인하십시오 . 41 페이지 " 시스템 설치 프로그램 사용 " 을 참조하십시오 .
- 2 시스템 및 모든 USB 장치의 전원을 끄십시오 .

- 3 USB 장치를 분리하고 올바르게 작동하지 않는 장치를 다른 USB 커넥터에 연결해 보십시오 .
- 4 장치를 다시 연결하고 시스템과 장치를 켜십시오 .  
문제가 해결되면 USB 커넥터의 오류일 수 있습니다 . 161 페이지 " 도움말 얻기 " 를 참조하십시오 .
- 5 가능하면 인터페이스 케이블을 정상 작동하는 케이블로 바꾸십시오 .  
문제가 해결되면 인터페이스 케이블을 교체하십시오 .  
문제가 지속되면 161 페이지 " 도움말 얻기 " 를 참조하십시오 .
- 6 시스템 및 USB 장치를 끄고 유사한 장치로 바꾸어 보십시오 .
- 7 시스템 및 USB 장치를 켜십시오 .  
문제가 해결되면 USB 장치를 교체하십시오 .  
문제가 지속되면 161 페이지 " 도움말 얻기 " 를 참조하십시오 .

## NIC 문제 해결

### 문제

- NIC 가 네트워크와 통신할 수 없습니다 .

### 조치

- 1 적당한 온라인 진단 검사를 실행하십시오 . 145 페이지 " 시스템 진단 프로그램 실행 " 을 참조하십시오 .
- 2 NIC 커넥터의 해당 표시등을 확인하십시오 . 22 페이지 " NIC 표시등 " 을 참조하십시오 .
  - 연결 표시등이 켜지지 않는 경우 , 모든 케이블 연결 상태를 확인하십시오 .
  - 작동 표시등이 켜지지 않는 경우 , 네트워크 드라이버 파일이 손상되었거나 설치되지 않았을 수 있습니다 .  
필요한 경우 드라이버를 제거하고 재설치하십시오 . NIC 설명서를 참조하십시오 .
  - 가능하면 자동 감지 설정을 변경하십시오 .
  - 스위치 또는 허브에 다른 커넥터를 사용하십시오 .

내장형 NIC 대신 NIC 카드를 사용하는 경우 NIC 카드의 설명서를 참조하십시오.

- 3 올바른 드라이버가 설치되고 프로토콜이 바인드되었는지 확인하십시오. NIC 설명서를 참조하십시오.
- 4 시스템 설치 프로그램을 시작하고 NIC가 활성화되었는지 확인하십시오. 41 페이지 "시스템 설치 프로그램 사용"을 참조하십시오.
- 5 네트워크의 NIC, 허브 및 스위치의 데이터 전송 속도가 모두 동일하게 설정되었는지 확인하십시오. 네트워크 장치 설명서를 참조하십시오.
- 6 모든 네트워크 케이블이 올바른 유형이고 최대 길이를 초과하지 않았는지 확인하십시오. **시작 안내서**의 네트워크 케이블 요구 사항을 참조하십시오.

## 젓은 시스템 문제 해결

### 문제

- 시스템 위에 액체를 엿질렀습니다.
- 습도가 과도합니다.

### 조치



**주의 : 숙련된 서비스 기술자만이 시스템 덮개를 분리하고 시스템 내부의 구성요소에 접근할 수 있습니다. 절차를 수행하기 전에 제품 정보 안내에서 안전 지침, 컴퓨터 내부 작업 및 정전기 방전 방지에 대한 자세한 내용을 참조하십시오.**

- 1 시스템 및 장착된 주변 장치의 전원을 끄고 시스템을 전원 콘센트에서 분리하십시오.
- 2 시스템을 여십시오. 60 페이지 "상부 덮개 분리"를 참조하십시오.
- 3 시스템에 설치된 확장 카드를 모두 분리하십시오. 84 페이지 "PCI Express 추가 카드"를 참조하십시오.
- 4 최소한 하루 정도 시스템을 건조시키십시오.
- 5 시스템에 설치되었던 확장 카드를 모두 다시 설치하십시오. 84 페이지 "PCI Express 추가 카드"를 참조하십시오.
- 6 시스템을 닫으십시오. 60 페이지 "상부 덮개 설치"를 참조하십시오.
- 7 시스템을 전원 콘센트에 다시 연결하고 시스템 및 장착된 주변 장치를 켜십시오.

시스템이 올바르게 시작되지 않으면 161 페이지 "도움말 얻기" 를 참조하십시오.

- 8 시스템이 올바르게 시작되면 시스템을 끄고 분리했던 모든 확장 카드를 재설치하십시오. 84 페이지 "PCI Express 추가 카드" 를 참조하십시오.
- 9 적당한 온라인 진단 검사를 실행하십시오. 145 페이지 "PowerEdge 진단 프로그램 사용" 을 참조하십시오.

검사가 실패하면 161 페이지 "도움말 얻기" 를 참조하십시오.

## 손상된 시스템 문제 해결

### 문제

- 시스템을 떨어뜨렸거나 시스템이 손상되었습니다.

### 조치



**주의 : 숙련된 서비스 기술자만이 시스템 덮개를 분리하고 시스템 내부의 구성 요소에 접근할 수 있습니다. 절차를 수행하기 전에 제품 정보 안내에서 안전 지침, 컴퓨터 내부 작업 및 정전기 방전 방지에 대한 자세한 내용을 참조하십시오.**

- 1 시스템을 여십시오. 60 페이지 "상부 덮개 분리" 를 참조하십시오.
- 2 다음 구성요소가 올바르게 설치되었는지 확인하십시오.
  - 확장 카드 및 라이저
  - 전원 공급 장치
  - 팬
  - 프로세서 및 프로세서 방열판
  - 메모리 모듈
  - SAS 후면판에 대한 드라이브 캐리어 연결 (해당하는 경우)
- 3 모든 케이블이 올바르게 연결되었는지 확인하십시오.
- 4 시스템을 닫으십시오. 60 페이지 "상부 덮개 설치" 를 참조하십시오.
- 5 시스템 진단 프로그램에서 시스템 보드 검사를 실행하십시오. 146 페이지 "시스템 진단 프로그램 실행" 을 참조하십시오.

검사가 실패하면 161 페이지 "도움말 얻기" 를 참조하십시오.

# 시스템 전지 문제 해결

## 문제

- 전지에 문제가 발생했음을 나타내는 시스템 메시지가 표시됩니다.
- 시스템 구성 정보가 시스템 설치 프로그램에서 유실됩니다.
- 시스템 날짜 및 시간이 현재 상태로 유지되지 않습니다.



**주:** 오랫동안 (몇 주 또는 몇 달) 시스템을 사용하지 않으면 NVRAM의 시스템 구성 정보가 유실될 수 있습니다. 이 문제는 불량 전지로 인해 발생합니다.

## 조치

- 1 시스템 설치 프로그램에 시간 및 날짜를 재입력하십시오. 41 페이지 "시스템 설치 프로그램 사용" 을 참조하십시오.
- 2 시스템을 끄고 한 시간 이상 전원 콘센트에서 분리하십시오.
- 3 시스템을 전원 콘센트에 다시 연결하고 시스템을 켜십시오.
- 4 시스템 설치 프로그램을 시작하십시오.

시스템 설치 프로그램의 시간 및 날짜가 정확하지 않다면 전지를 반드시 CR2032 전지로 교체하십시오. 104 페이지 "시스템 전지" 를 참조하십시오.

전지를 교체해도 문제가 해결되지 않으면 161 페이지 "도움말 얻기" 를 참조하십시오.



**주:** 일부 소프트웨어는 시스템의 시간을 앞당기거나 늦출 수 있습니다. 시스템 설치 프로그램의 시간을 제외하고 시스템이 올바르게 작동하는 것처럼 보인다면 문제의 원인은 불량 전지가 아니라 소프트웨어일 수 있습니다.

# 전원 공급 장치 문제 해결

## 문제

- 시스템 상태 표시등이 황색입니다.
- 전원 공급 장치 오류 표시등이 황색입니다.
- 전면 패널의 상태 LCD 가 전원 공급 장치에 문제가 발생했음을 표시합니다.



## 조치



**주의 : 숙련된 서비스 기술자만이 시스템 덮개를 분리하고 시스템 내부의 구성 요소에 접근할 수 있습니다. 절차를 수행하기 전에 제품 정보 안내에서 안전 지침, 컴퓨터 내부 작업 및 정전기 방전 방지에 대한 자세한 내용을 참조하십시오.**

1 해당 온라인 진단 검사를 실행하십시오. 145 페이지 "PowerEdge 진단 프로그램 사용" 을 참조하십시오 .

2 오류가 발생한 전원 공급 장치를 찾으십시오 .

전원 공급 장치의 오류 표시등이 켜집니다 . 20 페이지 " 전원 표시등 코드 " 를 참조하십시오 .



**주의사항 :** 전원 공급 장치를 핫 플러그할 수 있습니다 . 시스템이 작동하려면 전원 공급 장치가 하나는 설치되어 있어야 합니다 . 전원 공급 장치가 2 개 설치된 경우 시스템은 중복 모드로 작동합니다 . 시스템 전원이 켜진 상태에서 한 번에 전원 공급 장치 하나만 분리하고 설치해야 합니다 . 전원 공급 장치 보호물을 설치하지 않은 상태에서 전원 공급 장치 하나만 설치하여 오랫동안 작동할 경우 시스템이 과열될 수 있습니다 .

오류가 발생한 전원 공급 장치를 분리하십시오 . 68 페이지 " 전원 공급 장치 분리 " 를 참조하십시오 .

3 전원 공급 장치를 분리했다가 다시 설치하여 올바르게 설치되었는지 확인하십시오 . 68 페이지 " 전원 공급 장치 분리 " 및 69 페이지 " 전원 공급 장치 설치 " 를 참조하십시오 .



**주 :** 전원 공급 장치를 설치한 뒤 , 시스템에서 전원 공급 장치를 인식하고 제대로 작동 중인지 판단하는 데는 몇 초가 걸립니다 . 전원 공급 장치가 올바르게 작동할 경우 전원 표시등은 녹색으로 켜집니다 . 20 페이지 " 전원 표시등 코드 " 를 참조하십시오 .

4 문제가 해결되었는지 보려면 표시등을 확인하십시오 . 문제가 해결되지 않았다면 오류가 발생한 전원 공급 장치를 분리하십시오 . 68 페이지 " 전원 공급 장치 분리 " 를 참조하십시오 .

5 새 전원 공급 장치를 설치하십시오 . 69 페이지 " 전원 공급 장치 설치 " 를 참조하십시오 .

문제가 지속되면 161 페이지 " 도움말 얻기 " 를 참조하십시오 .

# 시스템 냉각 문제 해결

## 문제

시스템 관리 소프트웨어에서 팬 관련 오류 메시지를 표시합니다.

## 조치

다음과 같은 상태가 하나라도 존재하지 않도록 하십시오.


- 주변 온도가 너무 높습니다.
- 외부 공기 흐름이 막혔습니다.
- 시스템 내부의 케이블이 공기 흐름을 막았습니다.
- 냉각팬 하나에 오류가 발생했습니다. 134 페이지 "팬 문제 해결"을 참조하십시오.

## 팬 문제 해결


### 문제

- 시스템 상태 표시등이 황색입니다.
- 시스템 관리 소프트웨어에서 팬 관련 오류 메시지를 표시합니다.
- 전면 패널 LCD가 팬에 문제가 있음을 표시합니다.


### 조치

 **주의 :** 숙련된 서비스 기술자만이 시스템 덮개를 분리하고 시스템 내부의 구성요소에 접근할 수 있습니다. 절차를 수행하기 전에 제품 정보 안내에서 안전 지침, 컴퓨터 내부 작업 및 정전기 방전 방지에 대한 자세한 내용을 참조하십시오.

- 1 해당 온라인 진단 검사를 실행하십시오. 145 페이지 "PowerEdge 진단 프로그램 사용"을 참조하십시오.
- 2 시스템을 여십시오. 60 페이지 "상부 덮개 분리"를 참조하십시오.

 **주의 :** 냉각팬은 핫 플러그 가능합니다. 시스템이 켜져 있는 동안 적당한 온도를 유지하려면 한 번에 팬 하나만 교체하십시오.

- 3 LCD 디스플레이 또는 진단 프로그램 소프트웨어에 표시된 오류가 발생한 팬을 찾으십시오. 각 팬의 식별 번호는 그림 3-1을 참조하십시오.
- 4 오류가 발생한 팬의 전원 케이블이 팬 전원 커넥터에 확실히 연결되어 있는지 확인하십시오. 70 페이지 "시스템 팬"을 참조하십시오.

 **주 :** 시스템이 팬을 인식하고 올바르게 작동하는지 확인할 수 있도록 30 초 기다리십시오 .

- 5 문제가 해결되지 않으면 새 팬을 설치하십시오. 70페이지 "시스템 팬"을 참조하십시오 .

교체 팬이 올바르게 작동하면 시스템을 닫으십시오 . 60 페이지 " 상부 덮개 설치 " 를 참조하십시오 .


교체 팬이 작동하지 않으면 161 페이지 " 도움말 얻기 " 를 참조하십시오 .

## 시스템 메모리 문제 해결

### 문제

- 메모리 모듈에 오류가 발생했습니다 .
- 시스템 보드에 오류가 발생했습니다 .
- 전면 패널의 상태 LCD 가 시스템 메모리에 문제가 발생했음을 표시합니다 .

### 조치


 **주의 :** 숙련된 서비스 기술자만이 시스템 덮개를 분리하고 시스템 내부의 구성 요소에 접근할 수 있습니다 . 절차를 수행하기 전에 제품 정보 안내에서 안전 지침 , 컴퓨터 내부 작업 및 정전기 방전 방지에 대한 자세한 내용을 참조하십시오 .

- 1 적당한 온라인 진단 검사를 실행하십시오 . 145 페이지 "PowerEdge 진단 프로그램 사용 " 을 참조하십시오 .
- 2 시스템 및 연결된 주변 장치의 전원을 끕니다 .  
오류 메시지가 표시되지 않으면 다음 단계를 계속 진행하십시오 .  
오류 메시지가 나타나면 14 단계로 이동하십시오 .
- 3 시스템 설치 프로그램을 시작하고 시스템 메모리 설정을 확인하십시오 . 41 페이지 " 시스템 설치 프로그램 시작 " 을 참조하십시오 .  
설치된 메모리 양이 시스템 메모리 설정과 일치하면 14 단계로 이동하십시오 .
- 4 시스템 및 장착된 주변 장치의 전원을 끄고 시스템을 전원 콘센트에서 분리하십시오 .
- 5 시스템을 여십시오 . 60 페이지 " 상부 덮개 분리 " 를 참조하십시오 .

- 6 메모리 라이저를 분리하십시오. 92페이지 "메모리 라이저 분리"를 참조하십시오.
- 7 메모리 라이저 덮개를 분리하십시오. 95페이지 "메모리 라이저 덮개 분리"를 참조하십시오.
- 8 해당 소켓에 메모리 모듈을 다시 장착하십시오. 95페이지 "메모리 모듈 설치"를 참조하십시오.
- 9 메모리 라이저 덮개를 설치하십시오. 95페이지 "메모리 라이저 덮개 분리"를 참조하십시오.
- 10 메모리 라이저를 설치하십시오. 94페이지 "메모리 라이저 설치"를 참조하십시오.
- 11 시스템을 닫으십시오. 60페이지 "상부 덮개 설치"를 참조하십시오.
- 12 시스템을 전원 콘센트에 다시 연결하고 시스템 및 장착된 주변 장치를 켜십시오.
- 13 시스템 설치 프로그램을 시작하고 시스템 메모리 설정을 확인하십시오. 41페이지 "시스템 설치 프로그램 사용"을 참조하십시오.

설치된 메모리 양이 시스템 메모리 설정과 일치하지 않으면 다음 단계를 수행하십시오.

- a 시스템을 및 장착된 주변 장치의 전원을 끄고 시스템을 전원 콘센트에서 분리하십시오.
- b 시스템을 여십시오. 60페이지 "상부 덮개 분리"를 참조하십시오.

 **주:** 메모리 모듈의 구성이 여러 가지입니다. 89페이지 "일반 메모리 모듈 설치 지침"을 참조하십시오.

- c 소켓 1의 메모리 모듈을 동일한 용량의 다른 모듈로 바꾸어 보십시오. 95페이지 "메모리 모듈 설치"를 참조하십시오.
  - d 시스템을 닫으십시오. 60페이지 "상부 덮개 설치"를 참조하십시오.
  - e 시스템을 전원 콘센트에 다시 연결하고 시스템 및 장착된 주변 장치를 켜십시오.
  - f 시스템이 부팅될 때 모니터 화면과 키보드의 표시등을 관찰하십시오.
- 14 메모리 오류가 발생한 경우 다음과 같이 하십시오.
    - a 시스템을 및 장착된 주변 장치의 전원을 끄고 시스템을 전원 콘센트에서 분리하십시오.
    - b 시스템을 여십시오. 60페이지 "상부 덮개 분리"를 참조하십시오.


- c 설치된 각 메모리 모듈에 대해 13단계의 c부터 f까지 수행하십시오.  
문제가 지속되면 161 페이지 "도움말 얻기"를 참조하십시오.

## 광학 드라이브 문제 해결

### 문제

- 시스템이 광학 드라이브의 CD 또는 DVD에서 데이터를 읽을 수 없습니다.
- 부팅 중에 광학 드라이브의 표시등이 깜박이지 않습니다.

### 조치

 **주의 :** 숙련된 서비스 기술자만이 시스템 덮개를 분리하고 시스템 내부의 구성 요소에 접근할 수 있습니다. 절차를 수행하기 전에 제품 정보 안내에서 안전 지침, 컴퓨터 내부 작업 및 정전기 방전 방지에 대한 자세한 내용을 참조하십시오.


- 1 올바르게 작동하는 다른 CD 또는 DVD 를 사용하여 보십시오 .
  - 2 시스템 설치 프로그램을 시작하고 해당 드라이브의 광학 드라이브 컨트롤러가 활성화되었는지 확인하십시오 . 41 페이지 " 시스템 설치 프로그램 사용 " 을 참조하십시오 .
  - 3 적당한 온라인 진단 검사를 실행하십시오 . 145 페이지 "PowerEdge 진단 프로그램 사용 " 을 참조하십시오 .
  - 4 시스템 및 장착된 주변 장치의 전원을 끄고 시스템을 전원 콘센트에서 분리하십시오 .
  - 5 시스템을 여십시오 . 60 페이지 " 상부 덮개 분리 " 를 참조하십시오 .
  - 6 인터페이스 케이블이 광학 드라이브 및 후면판에 확실히 연결되었는지 확인하십시오 .
  - 7 시스템을 닫으십시오 . 60 페이지 " 상부 덮개 설치 " 를 참조하십시오 .
  - 8 시스템을 전원 콘센트에 다시 연결하고 시스템 및 장착된 주변 장치를 켜십시오 .
- 문제가 해결되지 않으면 161 페이지 "도움말 얻기"를 참조하십시오 .


# 하드 드라이브 문제 해결

## 문제

- 장치 드라이버 오류입니다.
- 시스템이 하나 이상의 하드 드라이브를 인식하지 못합니다.

## 조치

 **주의 :** 숙련된 서비스 기술자만이 시스템 덮개를 분리하고 시스템 내부의 구성요소에 접근할 수 있습니다. 절차를 수행하기 전에 제품 정보 안내에서 안전 지침, 컴퓨터 내부 작업 및 정전기 방전 방지에 대한 자세한 내용을 참조하십시오.

 **주의사항 :** 이 문제 해결 절차는 하드 드라이브에 저장된 데이터를 손상시킬 수 있습니다. 가능하면 계속하기 전에 하드 드라이브에 있는 모든 파일을 백업하십시오.

- 1 해당 온라인 진단 검사를 실행하십시오. 145 페이지 "PowerEdge 진단 프로그램 사용" 을 참조하십시오.  
진단 검사 결과에 따라 필요하면 다음 단계를 수행하십시오
- 2 여러 하드 드라이브에 문제가 발생한 경우 7단계로 이동하십시오. 하드 드라이브 하나에 문제가 발생한 경우 다음 단계를 계속 진행하십시오.
- 3 시스템을 끄고 하드 드라이브를 다시 장착하고 시스템을 재시작하십시오.
- 4 해당 시스템에 SAS RAID 컨트롤러 카드가 있는 경우 다음 단계를 수행하십시오.
  - a 시스템을 재시작하고 <Ctrl><r> 키 조합을 눌러 호스트 어댑터 구성 유틸리티 프로그램을 시작하십시오.  
구성 유틸리티에 대한 자세한 내용은 호스트 어댑터와 함께 제공된 설명서를 참조하십시오.
  - b 하드 드라이브가 RAID 에 대해 올바르게 구성되었는지 확인하십시오.
  - c 구성 유틸리티를 종료하고 시스템을 해당 운영 체제로 부팅하십시오.
- 5 컨트롤러 카드에 필요한 장치 드라이버가 설치되었으며 올바르게 구성되었는지 확인하십시오. 자세한 내용은 운영 체제 설명서를 참조하십시오.



**주의사항** : SAS RAID 컨트롤러 카드가 있다면 아래 단계를 수행하지 마십시오 .

- 6 RAID 가 아닌 SAS 컨트롤러 카드가 있다면 하드 드라이브를 분리하고 해당하는 드라이브 베이에 정상 작동하는 다른 하드 드라이브를 설치해 보십시오 .

문제가 해결되면 하드 드라이브를 원래 베이에 다시 설치하십시오 . 65 페이지 " 핫 플러그 하드 드라이브 설치 " 를 참조하십시오 .

하드 드라이브가 원래 베이에서 올바르게 작동하면 드라이브 캐리어의 간헐적인 문제일 수 있습니다 . 하드 드라이브 캐리어를 교체하십시오 . 161 페이지 " 도움말 얻기 " 를 참조하십시오 .

하드 드라이브가 다른 베이에서 올바르게 작동하나 원래 베이에서는 작동하지 않는 경우 SAS 후면판에 불량 커넥터가 있습니다 . 161 페이지 " 도움말 얻기 " 를 참조하십시오 .

- 7 시스템 내부의 케이블 연결을 검사하십시오 .

- a 시스템과 시스템에 장착된 모든 주변 장치의 전원을 끄고 전원 콘센트에서 시스템을 분리하십시오 .
- b 시스템을 여십시오 . 60 페이지 " 상부 덮개 분리 " 를 참조하십시오 .
- c SAS 후면판과 SAS 카드 사이의 케이블이 올바르게 연결되었는지 확인하십시오 . 79 페이지 " SAS 컨트롤러 카드 설치 " 를 참조하십시오 .
- d SAS 케이블이 해당 커넥터에 확실히 연결되었는지 확인하십시오 .
- e SAS 후면판의 전원 커넥터가 해당 커넥터에 확실히 연결되었는지 확인하십시오 .
- f 시스템을 닫으십시오 . 60 페이지 " 상부 덮개 설치 " 를 참조하십시오 .
- g 시스템을 전원 콘센트에 다시 연결하고 시스템 및 장착된 주변 장치를 켜십시오 .

문제가 지속되면 161 페이지 " 도움말 얻기 " 를 참조하십시오 .

## SAS 또는 SAS RAID 컨트롤러 카드 문제 해결



**주** : SAS 또는 SAS RAID 컨트롤러 카드의 문제를 해결할 때는 해당 운영 체제 및 컨트롤러 카드의 설명서도 참조하십시오 .

## 문제

- SAS 또는 SAS RAID 컨트롤러 카드에 문제가 발생했음을 나타내는 오류 메시지가 표시됩니다.
- SAS 또는 SAS RAID 컨트롤러 카드가 작동하지 않거나 올바르게 작동하지 않습니다.

## 조치



**주의 :** 숙련된 서비스 기술자만이 시스템 덮개를 분리하고 시스템 내부의 구성요소에 접근할 수 있습니다. 절차를 수행하기 전에 제품 정보 안내에서 안전 지침, 컴퓨터 내부 작업 및 정전기 방전 방지에 대한 자세한 내용을 참조하십시오.

1. 적당한 온라인 진단 검사를 실행하십시오. 145 페이지 "PowerEdge 진단 프로그램 사용" 을 참조하십시오.
2. 시스템 설치 프로그램을 시작하여 SAS 또는 SAS RAID 컨트롤러가 활성화되었는지 확인하십시오. 41 페이지 "시스템 설치 프로그램 사용" 을 참조하십시오.
3. 시스템을 재시작하고 해당 키를 순차적으로 눌러 구성 유틸리티 프로그램을 시작하십시오.
  - <Ctrl><c> 키 조합 (SAS 컨트롤러)
  - <Ctrl><r> 키 조합 (SAS RAID 컨트롤러)구성 설정에 대한 내용은 컨트롤러 설명서를 참조하십시오.
4. 구성 설정을 확인하여 필요한 부분을 수정하고 시스템을 재시작하십시오.  
문제가 해결되지 않으면 다음 단계를 계속 진행하십시오.
5. 시스템 및 장착된 주변 장치의 전원을 끄고 시스템을 전원 콘센트에서 분리하십시오.
6. 시스템을 여십시오. 60 페이지 "상부 덮개 분리" 를 참조하십시오.
7. 컨트롤러 카드가 해당 커넥터에 확실히 장착되어 있는지 확인하십시오. 77 페이지 "SAS 컨트롤러 카드" 를 참조하십시오.
8. SAS RAID 컨트롤러 카드가 설치된 경우 다음 RAID 구성요소가 올바르게 설치되고 연결되었는지 확인하십시오.
  - 메모리 모듈
  - 전지



- 9 SAS 후면판 및 SAS 컨트롤러 카드 사이의 케이블이 올바르게 연결되었는지 확인하십시오. 79 페이지 "SAS 컨트롤러 카드 설치" 를 참조하십시오.
- 10 SAS 컨트롤러 카드와 SAS 후면판 사이의 케이블이 확실히 연결되어 있는지 확인하십시오.
- 11 시스템을 닫으십시오. 60 페이지 "상부 덮개 설치" 를 참조하십시오.
- 12 시스템을 전원 콘센트에 다시 연결하고 시스템 및 장착된 주변 장치를 켜십시오. 문제가 지속되면 다음 단계를 수행하십시오.
  - SAS 컨트롤러 카드가 설치된 경우 161 페이지 "도움말 얻기"를 참조하십시오.
  - SAS RAID 컨트롤러 카드가 설치된 경우 SAS RAID 카드 전지를 교체하십시오. 82 페이지 "RAID 전지 설치" 를 참조하십시오. 전지를 교체해도 문제가 해결되지 않는 경우 161 페이지 "도움말 얻기" 를 참조하십시오.

## 확장 카드 문제 해결



**주:** 확장 카드의 문제를 해결하는 경우 운영 체제 및 확장 카드 설명서를 참조하십시오.

### 문제

- 확장 카드에 문제가 발생했음을 나타내는 오류 메시지가 표시됩니다.
- 확장 카드가 올바르게 작동하지 않거나 작동하지 않습니다

### 조치



**주의:** 숙련된 서비스 기술자만이 시스템 덮개를 분리하고 시스템 내부의 구성요소에 접근할 수 있습니다. 절차를 수행하기 전에 제품 정보 안내에서 안전 지침, 컴퓨터 내부 작업 및 정전기 방전 방지에 대한 자세한 내용을 참조하십시오.

- 1 적당한 온라인 진단 검사를 실행하십시오. 41 페이지 "시스템 설치 프로그램 사용" 을 참조하십시오.
- 2 시스템 및 장착된 주변 장치의 전원을 끄고 시스템을 전원 콘센트에서 분리하십시오.
- 3 시스템을 여십시오. 60 페이지 "상부 덮개 분리" 를 참조하십시오.

- 4 각 확장 카드가 해당 커넥터에 확실히 연결되어 있는지 확인하십시오 .  
84 페이지 "PCI Express 추가 카드 " 를 참조하십시오 .
- 5 시스템을 닫으십시오 . 60 페이지 " 상부 덮개 설치 " 를 참조하십시오 .
- 6 시스템을 전원 콘센트에 다시 연결하고 시스템 및 장착된 주변 장치를 켜십시오 .  
문제가 지속되면 다음 단계로 가십시오 .
- 7 시스템 및 장착된 주변 장치의 전원을 끄고 시스템을 전원 콘센트에서 분리하십시오 .
- 8 시스템을 여십시오 . 60 페이지 " 상부 덮개 분리 " 를 참조하십시오 .
- 9 시스템에 설치된 모든 확장 카드를 분리하십시오 . 84 페이지 "PCI Express 추가 카드 " 를 참조하십시오 .
- 10 시스템을 닫으십시오 . 60 페이지 " 상부 덮개 설치 " 를 참조하십시오 .
- 11 시스템을 전원 콘센트에 다시 연결하고 시스템 및 장착된 주변 장치를 켜십시오 .
- 12 적당한 온라인 진단 검사를 실행하십시오 .  
검사가 실패하면 161 페이지 " 도움말 얻기 " 를 참조하십시오 .
- 13 9 단계에서 분리한 각 확장 카드에 대해 다음 단계를 수행하십시오 .
  - a 시스템 및 장착된 주변 장치의 전원을 끄고 시스템을 전원 콘센트에서 분리하십시오 .
  - b 시스템을 여십시오 . 60 페이지 " 상부 덮개 분리 " 를 참조하십시오 .
  - c 확장 카드 중 하나를 재설치하십시오 .
  - d 시스템을 닫으십시오 . 60 페이지 " 상부 덮개 설치 " 를 참조하십시오 .
  - e 해당 온라인 진단 검사를 실행하십시오 .  
검사가 실패하면 161 페이지 " 도움말 얻기 " 를 참조하십시오 .

## 프로세서 문제 해결


### 문제

- 프로세서에 문제가 발생했음을 나타내는 오류 메시지가 표시됩니다 .
- 전면 패널의 상태 LCD 가 프로세서 또는 시스템 보드에 문제가 발생했음을 표시합니다 .
- 방열판이 프로세서별로 설치되지 않았습니다 .

## 조치



**주의 : 숙련된 서비스 기술자만이 시스템 덮개를 분리하고 시스템 내부의 구성 요소에 접근할 수 있습니다. 절차를 수행하기 전에 제품 정보 안내에서 안전 지침, 컴퓨터 내부 작업 및 정전기 방전 방지에 대한 자세한 내용을 참조하십시오.**

- 1 해당 온라인 진단 검사를 실행하십시오. 145 페이지 "PowerEdge 진단 프로그램 사용" 을 참조하십시오.
- 2 시스템 및 장착된 주변 장치의 전원을 끄고 시스템을 전원 콘센트에서 분리하십시오.
- 3 시스템을 여십시오. 60 페이지 "상부 덮개 분리" 를 참조하십시오.
- 4 각 프로세서 및 프로세서 방열판이 올바르게 설치되었는지 확인하십시오. 97 페이지 "프로세서" 를 참조하십시오.
- 5 시스템을 닫으십시오. 60 페이지 "상부 덮개 설치" 를 참조하십시오.
- 6 시스템을 전원 콘센트에 다시 연결하고 시스템 및 장착된 주변 장치를 켜십시오.
- 7 적당한 온라인 진단 검사를 실행하십시오.
- 8 검사가 실패하거나 문제가 지속되면 다음 단계를 계속 진행하십시오.
- 9 프로세서가 하나만 설치되어 있다면 161 페이지 "도움말 얻기"를 참조하고, 그렇지 않은 경우 다음 단계를 계속 진행하십시오.
- 10 각 프로세서에 대해 다음 단계를 진행하여 오류가 발생한 프로세서를 확인하십시오.
  - a 시스템 및 장착된 주변 장치의 전원을 끄고 시스템을 전원 콘센트에서 분리하십시오.
  - b 시스템을 여십시오. 60 페이지 "상부 덮개 분리" 를 참조하십시오.
  - c 모든 프로세서를 분리하십시오. 97 페이지 "프로세서" 를 참조하십시오.
  - d 프로세서 1의 소켓에 프로세서를 설치하십시오. 97 페이지 "프로세서" 를 참조하십시오.
-  **주 :** 프로세서를 찾는 방법은 그림 3-1 을 참조하십시오.
- e 시스템을 닫으십시오. 60 페이지 "상부 덮개 설치"를 참조하십시오.
- f 시스템을 전원 콘센트에 다시 연결하고 시스템 및 장착된 주변 장치를 켜십시오.
- g 적당한 온라인 진단 검사를 실행하십시오.

- h   검사가 성공적으로 완료되면 a 부터 g 단계까지 반복하십시오 .
  - i   검사가 실패하는 경우 시스템의 프로세서에 오류가 발생한 것입니다 . 161 페이지 " 도움말 얻기 " 를 참조하십시오 .
- 11**   프로세서를 재설치하십시오 . 97 페이지 " 프로세서 " 를 참조하십시오 .

# 5

## 시스템 진단 프로그램 실행

시스템에 문제가 발생하면 기술 지원에 문의하기 전에 진단 프로그램을 실행하십시오. 진단 프로그램은 추가 장비가 필요 없으며 데이터 유실의 위험 없이 시스템 하드웨어를 검사할 수 있습니다. 사용자가 스스로 문제를 해결할 수 없는 경우, 서비스 및 지원 담당자가 진단 프로그램 검사 결과를 토대로 문제를 해결해 드립니다.

### PowerEdge 진단 프로그램 사용

시스템 문제를 파악하려면 우선 온라인 PowerEdge 진단 프로그램을 사용하십시오. 문제를 식별할 수 없는 경우에 시스템 진단 프로그램을 사용하십시오.

온라인 진단 프로그램에 액세스하려면 Server Administrator 홈 페이지에 로그인한 다음 Diagnostics(진단 프로그램) 탭을 클릭하십시오. 진단 프로그램 사용에 대한 자세한 내용은 온라인 도움말을 참조하십시오. 추가 정보는 **Server Administrator 사용 설명서**를 참조하십시오.

### 시스템 진단 프로그램 기능

시스템 진단 프로그램은 특정한 장치 또는 장치 그룹을 위한 일련의 메뉴와 옵션을 제공합니다. 시스템 진단 프로그램 메뉴 및 옵션을 사용하여 다음과 같은 작업을 수행할 수 있습니다.

- 검사를 개별적 또는 집합적으로 실행합니다.
- 검사 순서를 조정합니다.
- 검사를 반복합니다.
- 검사 결과를 표시, 인쇄 또는 저장합니다.
- 오류가 감지될 경우 검사를 일시 중지하거나 사용자 정의된 오류 한계에 도달할 경우 검사를 종료합니다.

- 각각의 검사 및 해당 매개변수를 간단히 설명하는 도움말 메시지를 봅니다.
- 검사가 성공적으로 완료되었는지 알려 주는 상태 메시지를 봅니다.
- 검사 중에 발생한 문제를 알려 주는 오류 메시지를 봅니다.

## 시스템 진단 프로그램 사용 시기

시스템의 주요 구성요소 또는 장치가 올바르게 작동하지 않는 경우 구성요소 오류가 표시될 수 있습니다. 마이크로프로세서와 시스템 입력 / 출력 장치 (모니터, 키보드) 가 작동하는 한, 시스템 진단 프로그램을 사용하여 문제를 식별할 수 있습니다.

## 시스템 진단 프로그램 실행

하드 드라이브의 유틸리티 파티션에서 시스템 진단 프로그램을 실행합니다.



**주의사항:** 시스템 진단 프로그램은 해당 시스템을 검사하는 데만 사용하십시오. 이 프로그램을 다른 시스템에 사용하면 잘못된 결과나 오류 메시지가 야기될 수 있습니다. 또한, 시스템과 함께 제공된 프로그램 또는 그 프로그램의 업데이트 버전만 사용하십시오.

- 1 시스템이 부팅될 때, POST 중에 <F10> 키를 누르십시오.
- 2 메모리 문제를 해결하려면 유틸리티 파티션 기본 메뉴에서 **Run System Diagnostics( 시스템 진단 프로그램 실행 )** 를 선택하거나 **Run Memory Diagnostics( 메모리 진단 프로그램 실행 )** 를 선택하십시오.

시스템 진단 프로그램을 시작하면 진단 프로그램이 초기화되고 있음을 알리는 메시지가 표시됩니다. 이어서 **Diagnostics( 진단 프로그램 )** 메뉴가 나타납니다. 이 메뉴를 사용하여 전체 또는 일부 진단 검사를 실행하거나 시스템 진단 프로그램을 종료할 수 있습니다.



**주:** 본 항목의 나머지 내용을 읽기 전에, 시스템 진단 프로그램을 시작하여 유틸리티가 화면에 표시되도록 하십시오.

# 시스템 진단 프로그램 검사 옵션

Main Menu(기본 메뉴) 창의 검사 옵션을 클릭하십시오. 표 5-1 에 검사 옵션에 대한 간단한 설명이 나와 있습니다.

표 5-1. 시스템 진단 프로그램 검사 옵션

검사 옵션	기능
Express Test (빠른 검사)	시스템을 빨리 검사합니다. 이 옵션은 장치 검사를 실행하며 사용자가 개입하지 않아도 됩니다. 문제의 원인을 빨리 식별하려면 이 옵션을 사용하십시오.
Extended Test (확장 검사)	시스템을 철저히 검사합니다. 이 검사에는 한 시간 이상 소요됩니다.
Custom Test(사용자 정의 검사)	특정 장치를 검사합니다.
Information (정보)	검사 결과를 표시합니다.

## 사용자 정의 검사 옵션 사용

Main Menu(기본 메뉴) 창에서 Custom Test(사용자 정의 검사)를 선택하면 Customize(사용자 정의) 창이 나타납니다. 이 창에서 검사할 장치를 선택하고, 구체적인 검사 옵션을 선택하고, 검사 결과를 볼 수 있습니다.

### 검사할 장치 선택

Customize(사용자 정의) 창의 왼쪽에는 검사할 수 있는 장치가 나열됩니다. 선택한 옵션에 따라 장치는 장치 유형 또는 모듈별로 나뉩니다. 장치 또는 모듈의 구성요소를 보려면 옆에 있는 (+)를 클릭하십시오. 사용 가능한 검사를 보려면 해당 구성요소에서 (+)를 클릭하십시오. 구성요소 대신 장치를 클릭하여 검사할 장치의 모든 구성요소를 선택할 수 있습니다.

### 진단 프로그램 옵션 선택

Diagnostics Options(진단 프로그램 옵션) 영역에서 장치 검사 방식을 선택하십시오. 다음 옵션을 설정할 수 있습니다.

- Non-Interactive Tests Only(비대화형 검사만) — 사용자 개입이 필요 없는 검사만 실행합니다.

- **Quick Tests Only(빠른 검사만)** — 장치의 빠른 검사만 실행합니다. 이 옵션을 선택하면 확장 검사는 실행되지 않습니다.
- **Show Ending Timestamp(종료 시간 소인 표시)** — 검사 로그에 시간을 표시합니다.
- **Test Iterations(검사 반복)** — 검사를 실행할 횟수를 선택합니다.
- **Log output file path name(출력 파일 경로 이름 기록)** — 검사 로그 파일의 저장 위치를 지정할 수 있습니다.

## 내용 및 결과 보기

Customize(사용자 정의) 창의 탭에서 검사 및 검사 결과에 대한 정보를 볼 수 있습니다. 다음과 같은 탭이 있습니다.

- **Results(결과)** — 실행한 검사와 그 결과를 표시합니다.
- **Errors(오류)** — 검사 중 발생한 모든 오류를 표시합니다.
- **Help(도움말)** — 현재 선택한 장치, 구성요소 또는 검사에 대한 정보를 표시합니다.
- **Configuration(구성)** — 현재 선택한 장치에 대한 기본 구성 정보를 표시합니다.
- **Parameters(매개변수)** — 해당하는 경우, 검사에 설정할 수 있는 매개변수를 표시합니다.



# 6

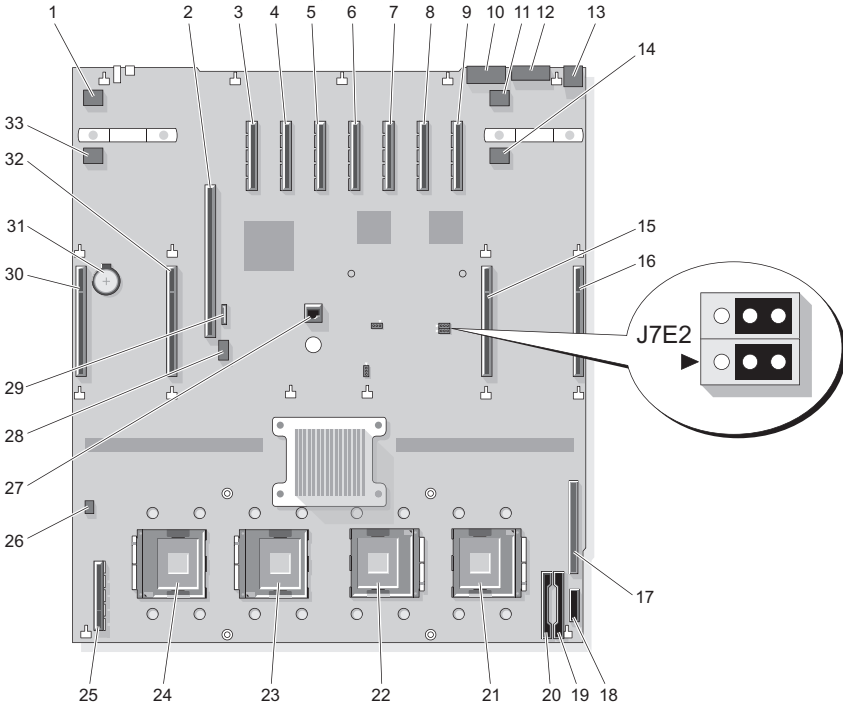
## 점퍼 및 커넥터

본 항목에서는 시스템 점퍼에 대한 특정 정보를 제공하고 시스템의 다양한 보드에 연결된 커넥터에 대해 설명합니다.

### 시스템 보드 점퍼 및 커넥터

그림 6-1 에는 시스템 보드의 구성 점퍼 및 커넥터 위치가 나와 있습니다. 표 6-1 에는 점퍼 설정이 나와 있습니다. 표 6-2 에는 시스템 보드 커넥터의 위치와 설명이 나와 있습니다.

**그림 6-1. 시스템 보드 점퍼 및 커넥터**



**표 6-1. 시스템 보드 점퍼**

점퍼	위치	설정	설명
NVRAM 삭제	J7E2	1 - 3	NVRAM 삭제
		3 - 5 (기본값)	정상 모드
암호 활성화	J7E2	2 - 4	암호 활성화
		4 - 6 (기본값)	암호 비활성화

## 시스템 보드 커넥터

시스템 보드 커넥터의 위치 및 설명에 대한 내용은 그림 6-1 및 표 6-2 를 참조하십시오.

**표 6-2. 시스템 보드 커넥터**

	<b>커넥터</b>	<b>설명</b>
1	J1A1	팬 7
2	J3E3	I/O 라이저
3	J4A3	PCIE_X4_7
4	J4A4	PCIE_X4_6
5	J5A1	PCIE_X4_5
6	J5A2	PCIE_X8_4
7	J6A1	PCIE_X8_3
8	J7A1	PCIE_X8_2
9	J7A2	PCIE_X8_1
10	J8A1	직렬
11	J8B2	팬 6
12	J8A2	VGA
13	J9A1	USB_1-2
14	J8A3	팬 8
15	J8F1	MEMORY RISER_B
16	J9D1	MEMORY RISER_A
17	J9J1	제어판
18	J9K3	PWR DIST CONN
19	J9K1	PWR DIST CONN
20	J9K2	PWR DIST CONN
21	CPU 1	프로세서 1
22	CPU 2	프로세서 2
23	CPU 3	프로세서 3
24	CPU 4	프로세서 4
25	J1K1	INT STORAGE
26	J1H1	참입

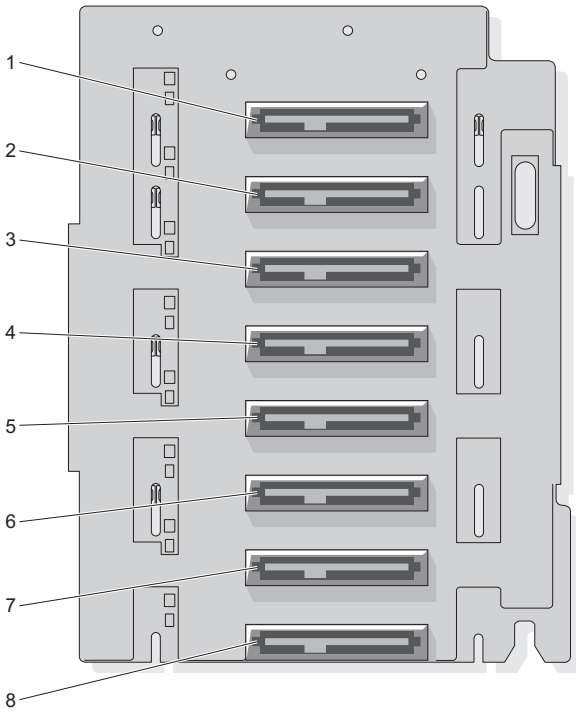
**표 6-2. 시스템 보드 커넥터**

	<b>커넥터</b>	<b>설명</b>
27	J5E1	TOE 키 헤더
28	J3E4	INT-USB
29	J3E2	SATA_A
30	J1F1	MEMORY RISER_D
31	XBT1D1	전지
32	J2D2	MEMORY RISER_C
33	J1B2	팬 5

## **SAS 후면판 커넥터**

그림 6-3 에는 2.5 인치 시스템의 SAS 후면판에 있는 커넥터 위치가 나와 있습니다.

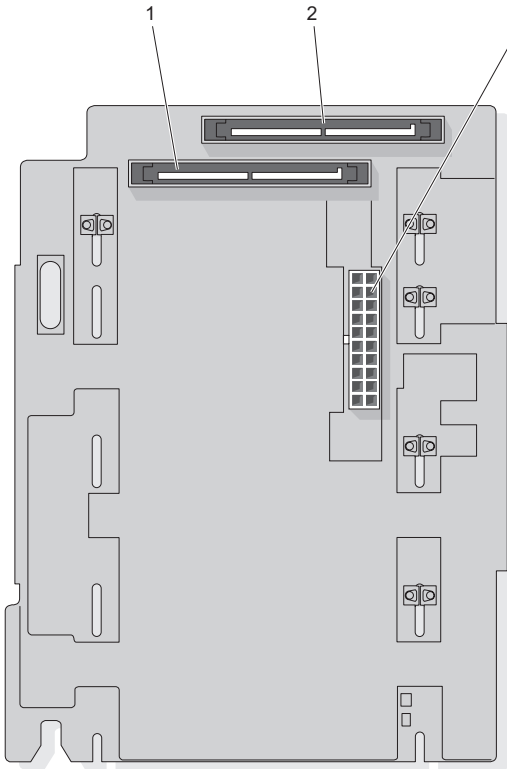
**그림 6-2. SAS 후면판 커넥터 (2.5 인치 시스템) (전면)**



- 1 드라이브 0
- 3 드라이브 2
- 5 드라이브 4
- 7 드라이브 6

- 2 드라이브 1
- 4 드라이브 3
- 6 드라이브 5
- 8 드라이브 7

**그림 6-3. SAS 후면판 커넥터 (2.5 인치 시스템) (후면)**



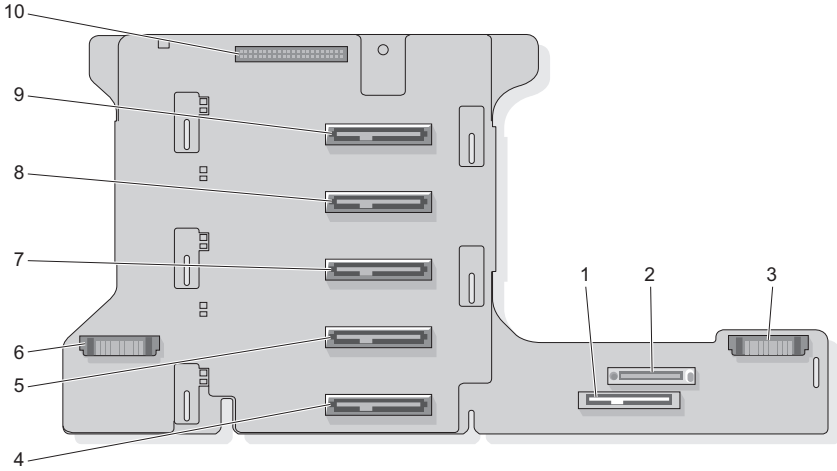
1 SAS B

2 SAS\_A

3 후면판 전원

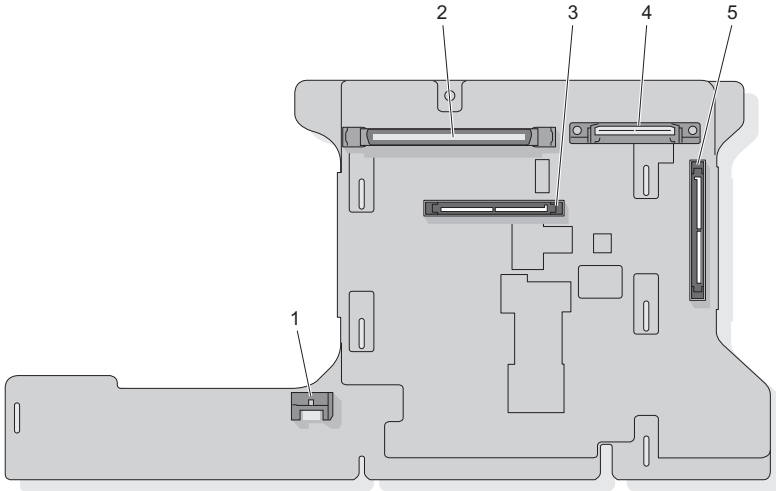
그림 6-4 및 그림 6-5 에는 3.5 인치 시스템의 SAS 후면판에 있는 커넥터 위치가 나와 있습니다.

**그림 6-4. SAS 후면판 커넥터 : 3.5 인치 x5 옵션 (전면)**



- |   |             |    |          |
|---|-------------|----|----------|
| 1 | SATA_MODULE | 2  | CDROM    |
| 3 | 팬 ( 오른쪽 )   | 4  | 하드 디스크 4 |
| 5 | 하드 디스크 3    | 6  | 팬 ( 왼쪽 ) |
| 7 | 하드 디스크 2    | 8  | 하드 디스크 1 |
| 9 | 하드 디스크 0    | 10 | 제어판      |

그림 6-5. SAS 후면판 커넥터 : 3.5 인치 x5 옵션 (후면)



- 1 SATA\_A
- 3 후면판 B
- 5 후면판 A

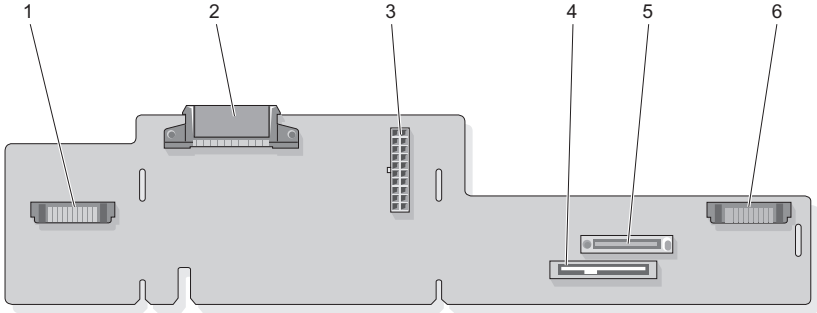
- 2 제어판
- 4 GND/+12V

## 전원 중재기 커넥터

그림 6-6 및 그림 6-7 에는 2.5 인치 시스템의 전원 중재기 연결부 위치가 나와 있습니다.

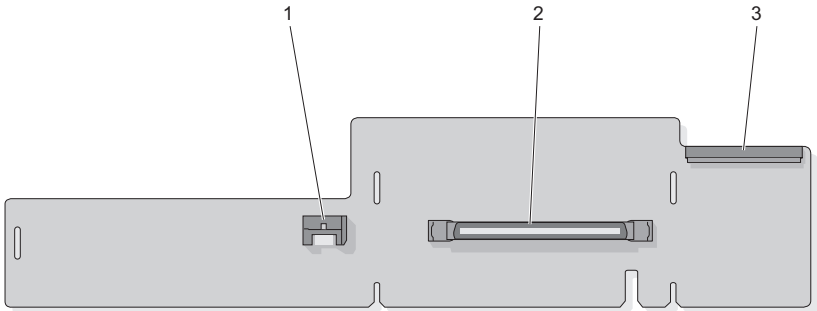


**그림 6-6. 전원 중재기 커넥터 : 2.5 인치 x8 옵션 (전면)**



- |   |        |   |             |
|---|--------|---|-------------|
| 1 | 팬      | 2 | GND/+12V    |
| 3 | 후면판 전원 | 4 | SATA_MODULE |
| 5 | CDROM  | 6 | FAN         |


**그림 6-7. 전원 중재기 커넥터 : 2.5 인치 x8 옵션 (후면)**




- |   |             |   |        |
|---|-------------|---|--------|
| 1 | SATA_PLANAR | 2 | PLANAR |
| 3 | 제어판         |   |        |

## 잇은 암호 비활성화

이 시스템의 소프트웨어 보안 기능에는 41 페이지 "시스템 설치 프로그램 사용"에 자세히 설명되어 있는 시스템 암호 및 설치 암호가 포함되어 있습니다. 암호 점퍼는 이러한 암호 기능을 활성화하거나 비활성화하며 현재 사용 중인 암호를 지웁니다.

 **주의사항: 제품 정보 안내**의 안전 지침에서 "정전기 방전 방지"를 참조하십시오.

- 1 시스템과 시스템에 장착된 모든 주변 장치의 전원을 끄고 전원 콘센트에서 시스템을 분리하십시오.
- 2 시스템을 여십시오. 60 페이지 "상부 덮개 분리"를 참조하십시오.
- 3 암호 점퍼에 액세스할 수 있도록 슬롯 1 및 2에서 확장 카드를 모두 분리하십시오.
- 4 암호 점퍼에서 점퍼 플러그를 분리하십시오. 그림 6-1을 참조하여 시스템 보드에서 암호 점퍼 ("J7E2" 레이블)를 찾으십시오.
- 5 3 단계에서 분리한 확장 카드를 모두 다시 설치하십시오.
- 6 시스템을 닫으십시오.
- 7 시스템 및 주변 장치를 해당 전원 콘센트에 다시 연결하고 시스템을 켜십시오. 암호 점퍼 플러그를 분리한 상태로 시스템을 재부팅해야 기존 암호가 비활성화 (삭제)됩니다. 그러나 새 시스템 암호 및 / 또는 설치 암호를 지정하기 전에 점퍼 플러그를 다시 설치해야 합니다.  
 **주:** 점퍼 플러그가 분리된 상태에서 새 시스템 암호 및 / 또는 설치 암호를 지정하면 시스템은 다음 부팅 시 새 암호를 비활성화합니다.
- 8 시스템과 시스템에 장착된 모든 주변 장치의 전원을 끄고 전원 콘센트에서 시스템을 분리하십시오.
- 9 시스템을 여십시오. 60 페이지 "상부 덮개 분리"를 참조하십시오.
- 10 암호 점퍼에 액세스할 수 있도록 슬롯 1 및 2에서 확장 카드를 모두 분리하십시오.
- 11 암호 점퍼에 점퍼 플러그를 설치하십시오.
- 12 10 단계에서 분리한 확장 카드를 모두 다시 설치하십시오.
- 13 메모리 모듈 측면을 내리십시오.
- 14 시스템을 닫으십시오.

- 15 시스템 및 주변 장치를 해당 전원 콘센트에 다시 연결하고 시스템을 켜십시오 .
- 16 새 시스템 암호 및 / 또는 설치 암호를 지정하십시오 .  
시스템 설치 프로그램을 사용하여 새 암호를 지정하는 방법은 50 페이지 " 시스템 암호 지정 " 을 참조하십시오 .



# 도움말 얻기

## 지원 받기

컴퓨터에 문제가 있을 경우, 다음 단계를 완료하여 문제를 진단하고 해결할 수 있습니다.

- 1 컴퓨터에 발생한 문제와 관련된 정보 및 절차는 123 페이지 "시스템 문제 해결" 을 참조하십시오.
- 2 Dell Diagnostics 실행 방법에 대한 절차는 145 페이지 "시스템 진단 프로그램 실행" 을 참조하십시오.
- 3 165 페이지 "진단 점검사항" 을 작성하십시오.
- 4 설치 및 문제 해결 절차에 대한 도움말은 Dell 지원 사이트 (support.dell.com) 에서 Dell 의 다양한 온라인 서비스를 이용하십시오. Dell 온라인 지원 서비스의 보다 자세한 목록은 162 페이지 "온라인 서비스" 를 참조하십시오.
- 5 위의 단계로 문제가 해결되지 않으면 166페이지 "Dell사에 문의하기"를 참조하십시오.



**주:** Dell 지원부에 전화로 문의할 때는 필요한 절차를 수행할 수 있도록 컴퓨터 옆이나 가까운 곳에서 전화하십시오.



**주:** Dell 특급 서비스 코드 시스템은 일부 국가/지역에서 지원되지 않을 수 있습니다.

Dell 자동 응답 전화 시스템의 프롬프트에 따라 특급 서비스 코드를 입력하면 지원 담당자와 직접 연결됩니다. 특급 서비스 코드가 없는 경우 Dell Accessories(Dell 보조프로그램) 폴더를 열고 Express Service Code(특급 서비스 코드) 아이콘을 더블 클릭한 다음 화면의 지시사항을 따르십시오. 지원 서비스 이용에 대한 지침은 163 페이지 "지원 서비스" 를 참조하십시오.



**주:** 미국 외에서는 다음 서비스 중 일부를 사용하지 못할 수도 있습니다. 해당 지역의 Dell 지원부에 서비스 제공 여부를 문의하십시오.

## 온라인 서비스

다음 웹 사이트에서 Dell 제품 및 서비스에 대해 알아볼 수 있습니다.

[www.dell.com](http://www.dell.com)

[www.dell.com/ap](http://www.dell.com/ap)( 아시아 / 태평양 지역 국가만 해당 )

[www.dell.com/jp](http://www.dell.com/jp)( 일본만 해당 )

[www.euro.dell.com](http://www.euro.dell.com)( 유럽만 해당 )

[www.dell.com/la](http://www.dell.com/la)( 라틴 아메리카 및 카리브해 국가 )

[www.dell.ca](http://www.dell.ca)( 캐나다만 해당 )

다음 웹 사이트 및 전자 우편 주소를 통해 Dell 지원에 액세스할 수 있습니다.

- Dell 지원 웹 사이트  
[support.dell.com](http://support.dell.com)  
[support.jp.dell.com](http://support.jp.dell.com)( 일본만 해당 )  
[support.euro.dell.com](http://support.euro.dell.com)( 유럽만 해당 )
- Dell 지원 전자 우편 주소  
[mobile\\_support@us.dell.com](mailto:mobile_support@us.dell.com)  
[support@us.dell.com](mailto:support@us.dell.com)  
[la-techsupport@dell.com](mailto:la-techsupport@dell.com)( 라틴 아메리카 및 카리브해 국가만 해당 )  
[apsupport@dell.com](mailto:apsupport@dell.com)( 아시아 / 태평양 지역 국가 / 지역만 해당 )
- Dell 마케팅 및 판매부 전자 우편 주소  
[apmarketing@dell.com](mailto:apmarketing@dell.com)( 아시아 / 태평양 지역 국가 / 지역만 해당 )  
[sales\\_canada@dell.com](mailto:sales_canada@dell.com)( 캐나다만 해당 )
- 익명 파일 전송 프로토콜 (FTP)  
[ftp.dell.com](ftp://ftp.dell.com)  
user: anonymous 로 로그인한 다음 사용자의 전자 우편 주소를 암호로  
사용하십시오.

## 자동 응답 주문 현황 서비스

주문한 Dell 제품의 현황을 확인하려면 [support.dell.com](http://support.dell.com) 또는 자동 응답 주문 현황 서비스로 문의하십시오. 자동 응답 시스템에서는 녹음된 메시지가 주문 찾기 및 보고에 필요한 여러 정보를 묻습니다. 해당 지역의 전화 번호는 166 페이지 "Dell 사에 문의하기"를 참조하십시오.

## 지원 서비스

이 서비스는 연중 무휴로 Dell 하드웨어에 대해 질문하고 응답하는 Dell의 지원 서비스입니다. Dell 지원부 직원들은 컴퓨터 기반의 진단 프로그램을 사용하여 빠르고 정확한 답변을 제공합니다.

Dell 지원 서비스에 문의하려면 164 페이지 "문의하기 전에"를 참조한 다음 해당 지역의 연락처 정보를 참조하십시오.

## Dell Enterprise 교육 및 인증

Dell Enterprise 교육 및 인증을 이용할 수 있습니다. 자세한 내용은 [www.dell.com/training](http://www.dell.com/training) 을 참조하십시오. 모든 지역에 이 서비스가 제공되는 것은 아닙니다.

## 주문 관련 문제

부품의 누락 및 결함 또는 잘못된 청구서 발송과 같은 주문 문제가 발생하는 경우에는 Dell 고객 지원으로 문의하십시오. 문의할 때는 제품 구매서나 포장 명세서를 준비하십시오. 해당 지역의 전화 번호는 166 페이지 "Dell 사에 문의하기"를 참조하십시오.

## 제품 정보

Dell 에서 추가로 구입할 수 있는 제품에 대한 정보가 필요하거나 제품을 주문하려는 경우 Dell 웹 사이트 [www.dell.com](http://www.dell.com) 을 방문하십시오. 해당 지역의 전화 번호를 확인하거나 영업 담당자와 통화하려면 166 페이지 "Dell 사에 문의하기"를 참조하십시오.

## 수리 또는 신용 보증에 따른 제품 반환

수리 또는 신용 보증에 따라 제품을 반환하는 경우, 다음 사항을 준비하십시오.

- 1 Dell 에 전화를 걸어 제품 반환 승인 번호를 받으십시오. 이 번호를 상자 바깥쪽에 잘 보이게 적어 놓으십시오.  
해당 지역의 전화 번호는 166 페이지 "Dell 사에 문의하기" 를 참조하십시오.
- 2 제품 구매서 사본 및 반환 사유를 첨부하십시오.
- 3 실행한 검사 및 Dell Diagnostics(145페이지 "시스템 진단 프로그램 실행" 참조) 에서 보고된 오류 메시지를 기록한 진단 점검사항 (165 페이지 "진단 점검사항" 참조) 사본 한 부를 첨부하십시오.
- 4 신용 반환하는 경우 장치와 함께 제공된 모든 부품(예: 전원 케이블, CD 및 디스켓과 같은 매체, 설명서) 도 함께 반환해야 합니다.
- 5 반환 제품은 제품 구입시 사용된(또는 비슷한 종류의) 포장재로 포장하십시오.

반환 운송료는 사용자가 부담하게 됩니다. 제품을 안전하게 반환해야 하며 제품 운송 중 발생한 손실에 대해서는 사용자가 책임을 져야 합니다. 수신자 부담 (C.O.D.) 으로 발송한 제품은 접수하지 않습니다.

위에서 설명한 조건이 하나라도 빠진 경우, Dell 은 반환된 제품을 다시 반송합니다.

## 문의하기 전에



**주:** 전화를 걸어 문의하기 전에 특급 서비스 코드를 알아두십시오. Dell 자동 응답 지원 전화 시스템은 이 코드를 사용하여 보다 효율적으로 고객의 전화 문의를 처리합니다.

진단 점검사항에 기록해 두는 것을 잊지 마십시오 (165 페이지 "진단 점검사항" 참조). 가능하면 Dell 사에 문의하기 전에 컴퓨터를 켜고 가까운 곳에서 전화를 거십시오. 문의 중에 전화 상담원이 키보드로 몇 가지 명령을 수행하도록 하고 이에 대한 반응을 묻거나 시스템 자체적인 문제 해결 절차를 수행하도록 요청받을 수도 있습니다. 컴퓨터 설명서가 필요한지 확인하십시오.



**주의:** 컴퓨터 내부에서 작업하기 전에 제품 정보 안내의 안전 지침을 읽어 보십시오.



## 진단 점검사항

이름 :

날짜 :

주소 :

연락처 :

서비스 태그 ( 컴퓨터 후면 또는 밑면의 바코드 ) :

특급 서비스 코드 :

제품 반환 승인 번호 ( Dell 지원 기술자가 알려준 경우 ) :

운영 체제 및 버전 :

장치 :

확장 카드 :

네트워크에 연결되어 있습니까? 예 아니오

네트워크, 버전, 네트워크 어댑터 :

프로그램 및 버전 :

시스템의 시작 파일 내용을 확인하려면 운영 체제 설명서를 참조하십시오. 컴퓨터에 프린터를 연결한 경우 각 파일을 인쇄하십시오. 프린터가 연결되어 있지 않으면 Dell 사에 문의하기 전에 각 파일의 내용을 기록해 두십시오.

오류 메시지, 경고음 코드, 진단 코드 :

문제 설명 및 수행한 문제 해결 과정 :

## Dell 사에 문의하기

미국 고객의 경우 800-WWW.DELL(800.999.3355) 로 전화하십시오 .



**주 :** 인터넷 연결을 사용할 수 없는 경우 제품 구매서 , 포장 명세서 , 청구서 또는 Dell 제품 카탈로그에서 연락처 정보를 찾을 수 있습니다 .

Dell 은 다양한 온라인 및 전화 기반의 지원과 서비스 옵션을 제공합니다 . 서비스 제공 여부는 국가 / 지역과 제품에 따라 차이가 있으며 일부 서비스는 해당 지역에서 사용하지 못할 수 있습니다 . 판매 , 기술 지원 또는 고객 서비스 문제에 대해 Dell 사에 문의하려면 :

- 1 support.dell.com 을 방문하십시오 .
- 2 페이지 하단의 **Choose A Country/Region( 국가/지역 선택 )** 드롭다운 메뉴에서 소재 국가 또는 지역이 있는지 확인하십시오 .
- 3 페이지 왼쪽의 **Contact Us( 문의하기 )** 를 클릭하십시오 .
- 4 필요에 따라 해당 서비스 또는 지원 링크를 선택하십시오 .
- 5 Dell 사에 문의하는 데 편리한 방법을 선택하십시오 .

# 용어집

**A** — 암페어 (Ampere) 의 약어 .

**AC** — 교류 전류 (Alternating Current) 의 약어 .

**ACPI** — 고급 구성 및 전원 인터페이스 (Advanced Configuration and Power Interface) 의 약어 . 운영 체제가 구성 및 전원을 관리할 수 있도록 하는 표준 인터페이스입니다 .

**ANSI** — 미국 표준 협회 (American National Standards Institute) 의 약어 . 미국의 기술 표준을 개발하는 주요 기관입니다 .

**ASCII** — 미국 표준 정보 교환 코드 (American Standard Code for Information Interchange)

**BIOS** — 기본 입 / 출력 시스템 (Basic Input/Output System) 의 약어 . 시스템의 BIOS 에는 플래시 메모리 칩에 저장되어 있는 프로그램이 포함되어 있습니다 . BIOS 는 프로세서와 주변 장치 간의 통신 및 시스템 메시지 등 기타 기능을 제어합니다 .

**BMC** — 베이스보드 관리 컨트롤러 (Baseboard Management Controller) 의 약어 .

**BTU** — 영국식 열 단위 (British Thermal Unit) 의 약어 .

**C** — 섭씨 (Celsius) 의 약어 .

**CD** — 콤팩트 디스크 (Compact Disc) 의 약어 . CD 드라이브는 광학 기술을 사용하여 CD 의 데이터를 읽습니다 .

**CM** — 센티미터 (Centimeter) 의 약어 .

**CMOS** — 상보형 금속 산화막 반도체 (Complementary Metal-Oxide Semiconductor) 의 약어 .

**COMn** — 시스템의 직렬 포트에 대한 장치 이름입니다 .

**CPU** — 중앙 처리 장치 (Central Processing Unit) 의 약어 . 프로세서를 참조하십시오 .

**DC** — 직류 (Direct Current) 의 약어 .

**DDR** — 더블 데이터 속도 (Double-Data Rate) 의 약어 . 출력을 잠재적으로 배가시키는 메모리 모듈 기술입니다 .

**DHCP** — 동적 호스트 구성 프로토콜 (Dynamic Host Configuration Protocol) 의 약어 . 클라이언트 시스템에 IP 주소를 자동으로 할당하는 방식입니다 .

**DIMM** — 듀얼 인라인 메모리 모듈 (Dual In-line Memory Module) 의 약어 . 메모리 모듈을 참조하십시오 .

**DIN** — 독일 산업 표준 (Deutsche Industrie Norm) 의 약어 .

**DMA** — 직접 메모리 접근 (Direct Memory Access) 의 약어 . DMA 채널은 프로세서를 우회하여 RAM 과 장치 사이에서 특정 유형의 데이터를 전송하도록 합니다 .

**DMI** — 데스크탑 관리 인터페이스 (Desktop Management Interface) 의 약어 . DMI 를 통해 운영 체제 , 메모리 , 주변 장치 , 확장 카드 및 자산 태그와 같은 시스템 구성요소에 대한 정보를 수집하여 시스템 소프트웨어 및 하드웨어를 관리할 수 있습니다 .

**DNS** — 도메인 이름 시스템 (Domain Name System) 의 약어 . [www.dell.com](http://www.dell.com) 과 같은 인터넷 도메인 이름을 143.166.83.200 과 같은 IP 주소로 변환하는 방식입니다 .

**DRAM** — 동적 임의의 접근 메모리 (Dynamic Random-Access Memory) 의 약어 . 일반적으로 시스템의 RAM 은 모두 DRAM 칩으로 구성되어 있습니다 .

**DVD** — 디지털 다용도 디스크 (Digital Versatile Disc) 의 약어 .

**ECC** — 오류 검사 및 수정 (Error Checking and Correction) 의 약어 .

**EEPROM** — 전기적으로 소거 및 프로그램 가능한 읽기 전용 메모리 (Electrically Erasable Programmable Read-Only Memory) 의 약어 .

**EMC** — 전자기 적합성 (ElectroMagnetic Compatibility) 의 약어 .

**EMI** — 전자기 간섭 (ElectroMagnetic Interference) 의 약어 .

**ERA** — 내장형 원격 액세스 (Embedded Remote Access) 의 약어 . ERA 를 통해 원격 액세스 컨트롤러를 사용하여 네트워크 서버를 원격으로 또는 " 대역 외 " 에서 관리할 수 있습니다 .

**ESD** — 정전기 방전 (Electrostatic Discharge) 의 약어 .

**ESM** — 내장형 서버 관리 (Embedded Server Management) 의 약어 .

**F** — 화씨 (Fahrenheit) 의 약어 .

**FAT** — 파일 할당표 (File Allocation Table) 의 약어 . 파일 시스템 구조는 MS-DOS 에서 파일 저장 공간을 구성하고 기록할 때 사용합니다 . Microsoft® Windows® 운영 체제는 FAT 파일 시스템 구조를 선택적으로 사용할 수 있습니다 .

**FSB** — 전면 버스 (Front-side Bus) 의 약어 . FSB 는 프로세서와 주 메모리 (RAM) 간의 데이터 경로와 실제 인터페이스입니다 .

**FT** — 피트 (Feet) 의 약어 .

**FTP** — 파일 전송 프로토콜 (File Transfer Protocol) 의 약어 .

**G** — 그램 (Gram) 의 약어 .

**G** — 중력 (Gravities) 의 약어 .

**GB** — 기가비트 (Gigabit) 의 약어 , 1024 메가비트 또는 1,073,741,824 비트입니다 .

**GB** — 기가바이트 (Gigabyte) 의 약어 , 1,024 메가바이트 또는 1,073,741,824 바이트입니다 . 그러나 하드 드라이브 용량에서는 일반적으로 1,000,000,000 바이트를 의미합니다 .

**H** — 16 진수 (hexadecimal) 의 약어 . 프로그래밍에서 장치의 I/O 메모리 주소 및 시스템의 RAM 주소를 식별하는 데 주로 사용하는 기본적인 16 진수 시스템입니다 . 텍스트에서는 16 진수 다음에 주로 h 를 붙입니다 .

**Hz** — 헤르츠 (Hertz) 의 약어 .

**I/O** — 입력 / 출력 (Input/Output) 의 약어 . 키보드는 입력 장치이며 모니터는 출력 장치입니다 . 일반적으로 I/O 작업은 계산 작업과 구분됩니다 .

**ID** — 식별 (Identification) 의 약어 .

**IDE** — 통합 드라이브 전자 장치 (Integrated Drive Electronics) 의 약어 . 시스템 보드와 저장 장치 간의 표준 인터페이스입니다 .

**IP** — 인터넷 프로토콜 (Internet Protocol) 의 약어 .

**IPX** — 인터넷 패키지 교환 (Internet Package Exchange) 의 약어 .

**IRQ** — 인터럽트 요청 (Interrupt Request) 의 약어 . 주변 장치를 이용하여 IRQ 회선을 통해 프로세서로 데이터를 전송하거나 수신할지 알리는 신호입니다 . 각 주변 장치를 연결하려면 IRQ 번호를 할당해야 합니다 . 두 개의 장치가 같은 IRQ 할당값을 공유할 수 있지만 동시에 사용할 수는 없습니다 .

**K** — 킬로 (Kilo) 의 약어 , 1000.

**Kb** — 킬로비트 (Kilobit) 의 약어 , 1024 비트입니다 .

**KB** — 킬로바이트 (Kilobyte) 의 약어 , 1024 바이트입니다 .

**Kbps** — 초당 킬로비트 (Kilobit per second) 의 약어 .

**KBps** — 초당 킬로바이트 (Kilobyte per second) 의 약어 .

**kg** — 킬로그램 (Kilogram) 의 약어 , 1000 그램입니다 .

**KHz** — 킬로헤르츠 (Kilohertz) 의 약어 .

**KMM** — 키보드 / 모니터 / 마우스 (Keyboard/Monitor/Mouse) 의 약어 .

**KVM** — 키보드 / 비디오 / 마우스 (Keyboard/Video/Mouse) 의 약어 . KVM 은 비디오가 재생되고 키보드 및 마우스가 사용될 시스템을 선택하는 스위치를 가리킵니다 .

**LAN** — 근거리 통신망 (Local Area Network) 의 약어 . LAN 은 일반적으로 같은 빌딩이나 인접해 있는 몇 개의 빌딩으로 한정되며 , 모든 장비는 LAN 전용선으로 연결됩니다 .

**LB** — 파운드 (Pound) .

**LCD** — 액정 디스플레이 (Liquid Crystal Display) 의 약어 .

**LED** — 발광 다이오드 (Light-Emitting Diode) 의 약어 . 전류가 흐르면 불이 켜지는 전자 장치입니다 .

**LGA** — 랜드 그리드 배열 (Land Grid Array) 의 약어 . 프로세서 소켓의 일종입니다 . PGA 와 달리 LGA 인터페이스는 칩에 핀이 없습니다 . 대신 칩에는 시스템 보드의 핀과 접촉하는 패드가 있습니다 .

**LINUX** — 다양한 하드웨어 시스템에서 실행되는 UNIX 비슷한 운영 체제입니다 . Linux 는 공개 소스 소프트웨어이며 무료로 얻을 수 있습니다 . 하지만 Linux 프로그램 전체와 기술 지원 및 교육을 받으려면 Red Hat Software 와 같은 업체에 요금을 지불해야 합니다 .

**LVD** — 저전압차 (Low Voltage Differential) 의 약어 .

**M** — 미터 (Meter) 의 약어 .

**MA** — 밀리암페어 (Milliampere) 의 약어 .

**MAC 주소** — 매체 접근 제어 주소 (Media Access Control Address) 의 약어 . 네트워크에서 시스템의 고유한 하드웨어 번호입니다 .

**MAH** — 밀리암페어 시간 (Milliampere-hour) 의 약어 .

**MB** — 메가비트 (Megabit) 의 약어 , 1,048,576 비트입니다 .

**MB** — 메가바이트 (Megabyte) 의 약어 , 1,048,576 바이트입니다 . 그러나 하드 드라이브 용량에서는 일반적으로 1,000,000 바이트를 의미합니다 .

**MBPS** — 초당 메가비트 (Megabits per second) 의 약어 .

**MBps** — 초당 메가바이트 (Megabytes per second) 의 약어 .

**MBR** — 마스터 부팅 레코드 (Master Boot Record) 의 약어 .

**MHz** — 메가헤르츠 (Megahertz) 의 약어 .

**MM** — 밀리미터 (Millimeter) 의 약어 .

**MS** — 밀리초 (Millisecond) 의 약어 .

**MS-DOS®** — 마이크로소프트 디스크 운영 체제 (Microsoft Disk Operating System) 의 약어 .

**MT/s** — 초당 1 백만회 전송 (Million transfers per second) 의 약어 .

**NAS** — 네트워크 연결 저장 장치 (Network Attached Storage) 의 약어 . NAS 는 네트워크에서 저장 장치를 공유하는 데 사용되는 개념입니다 . NAS 시스템에는 특정 저장 요구에 맞춰 최적화된 고유의 운영 체제 , 내장형 하드웨어 및 소프트웨어가 있습니다 .

**NIC** — 네트워크 인터페이스 컨트롤러 (Network Interface Controller) 의 약어 . 네트워크에 연결하기 위해 시스템에 설치 또는 내장된 장치입니다 .

**NMI** — 마스크 불가능 인터럽트 (Nonmaskable Interrupt) 의 약어 . 하드웨어 오류 발생 시 NMI 신호를 프로세서에 전송하는 장치입니다 .

**NS** — 나노초 (Nanosecond) 의 약어 .

**NTFS** — Windows 2000 운영 체제의 NT 파일 시스템 (NT File System) 옵션입니다 .

**NVRAM** — 비휘발성 임의 액세스 메모리 (Nonvolatile Random-Access Memory) 의 약어 . 시스템을 꺼도 내용이 유실되지 않는 메모리입니다 . NVRAM 은 날짜 , 시간 및 시스템 구성 정보를 기억하는 데 사용됩니다 .

**PCI** — 주변 장치 구성요소 상호 연결 (Peripheral Component Interconnect) 의 약어 . 로컬 버스를 구현하는 표준입니다 .

**PDU** — 전원 분배 장치 (Power Distribution Unit) 의 약어 . 여러 개의 전원 콘센트가 있는 전원으로 , 랙의 서버 및 저장 장치 시스템에 전력을 제공합니다 .

**PGA** — 핀 그리드 배열 (Pin Grid Array) 의 약어 . 프로세서 칩을 분리할 수 있는 프로세서 소켓 종류입니다 .

**POST** — 전원 공급 시 자체 검사 (Power-On Self-Test) 의 약어 . 시스템을 켜면 운영 체제를 로드하기 전에 POST 과정에서 RAM 및 하드 드라이브와 같은 여러 시스템 구성요소를 검사합니다 .

**PS/2** — 개인용 시스템 /2(Personal System/2) 의 약어 .

**PXE** — 부팅 전 실행 환경 (Preboot eXecution Environment) 의 약어 . LAN 을 통해 시스템을 부팅하는 방법입니다 ( 하드 드라이브 또는 부팅 가능 디스켓을 사용하지 않음) .

**RAC** — 원격 액세스 컨트롤러 (Remote Access Controller) 의 약어 .

**RAID** — 독립 디스크 중복 배열 (Redundant Array of Independent Disk) 의 약어 . 데이터 중복성을 제공하는 방법입니다 . RAID 의 일반적인 구현 방식에는 RAID 0, RAID 1, RAID 5, RAID 10 및 RAID 50 등이 있습니다 . 가팅 , 미러링 및 스트라이핑을 참조하십시오 .

**RAM** — 임의 접근 메모리 (Random-Access Memory) 의 약어 . 프로그램 명령과 데이터를 저장할 수 있는 시스템의 기본 임시 저장 영역입니다 . RAM 에 저장된 모든 정보는 시스템을 끄면 유실됩니다 .

**RAS** — 원격 액세스 서비스 (Remote Access Service) 의 약어 . Windows 운영 체제를 실행하는 사용자는 이 서비스를 사용하여 모뎀을 통해 네트워크에 원격으로 액세스할 수 있습니다 .

**ROM** — 읽기 전용 메모리 (Read-Only Memory) 의 약어 . 이 시스템에는 ROM 코드 작동에 필요한 일부 프로그램이 포함되어 있습니다 . ROM 칩의 내용은 시스템을 꺼도 유지됩니다 . ROM 코드의 예로는 시스템의 부팅 루틴 및 POST 실행 프로그램이 있습니다 .

**ROMB** — 마더보드의 RAID 입니다 .

**RPM** — 분당 회전수 (revolutions per minute) 의 약어 .

**RTC** — 실시간 클럭 (Real-Time Clock) 의 약어 .

**SAS** — 직렬 연결 SCSI(Serial-Attached SCSI) 의 약어 .

**SATA** — 직렬 고급 기술 연결 (Serial Advanced Technology Attachment) 의 약어 . 시스템 보드와 저장 장치 간의 표준 인터페이스입니다 .

**SCSI** — 소형 컴퓨터 시스템 인터페이스 (Small Computer System Interface) 의 약어 . 표준 포트보다 빠른 데이터 전송 속도를 제공하는 I/O 버스 인터페이스입니다 .

**SDRAM** — 동기식 동적 임의 액세스 메모리 (Synchronous Dynamic Random-Access Memory) 의 약어 .

**SEC** — 초 (second) 의 약어 .

**SMART** — 자체 모니터링 분석 및 보고 기술 (Self-Monitoring Analysis and Reporting Technology) 의 약어 . 하드 디스크 드라이브가 시스템 BIOS 에 오류나 결함을 보고하면 화면에 오류 메시지가 표시되도록 합니다 .

**SMP** — 대칭적 다중 처리 (Symmetric Multiprocessing) 의 약어 . 고대역폭 링크로 연결되고 운영 체제에서 관리하는 프로세서가 2 개 이상 설치된 시스템입니다 . 각 프로세서는 I/O 장치에 똑같이 액세스할 수 있습니다 .

**SNMP** — 단순 네트워크 관리 프로토콜 (Simple Network Management Protocol) 의 약어 . 네트워크 관리자가 원격으로 워크스테이션을 감시하고 관리할 수 있도록 하는 표준 인터페이스입니다 .

**SVGA** — 슈퍼 비디오 그래픽 배열 (Super Video Graphics Array) 의 약어 . VGA 와 SVGA 는 기존의 표준보다 높은 해상도와 색상을 가진 비디오 어댑터용 비디오 표준입니다 .

**SYSTEM.INI 파일** — Windows 운영 체제의 시동 파일입니다 . Windows 를 시작하면 , Windows 는 system.ini 파일을 참조하여 Windows 운영 환경에 필요한 여러 가지 옵션을 확인합니다 . 특히 system.ini 파일에는 Windows 에 설치된 비디오 , 마우스 및 키보드 드라이버에 대한 정보가 들어 있습니다 .



**TCP/IP** — 전송 제어 프로토콜 / 인터넷 프로토콜 (Transmission Control Protocol/Internet Protocol) 의 약어 .

**TOE** — TCP/IP Offload Engine(TCP/IP 오프로드 엔진 ) 의 약어 .

**UNIX** — C 프로그래밍 언어로 작성된 운영 체제입니다 . Linux 의 선조이기도 합니다 .

**UPS** — 무정전 전원 공급 장치 (Uninterruptible Power Supply) 의 약어 . 전기 문제가 발생할 경우 시스템에 전원을 자동으로 공급해 주는 전지 전력 장치입니다 .

**USB** — 범용 직렬 버스 (Universal Serial Bus) 의 약어 . 여러 USB 호환 장치 ( 마우스 , 키보드 등 ) 를 연결할 수 있는 단일 연결 지점을 제공하는 USB 커넥터입니다 . USB 장치는 시스템을 실행하는 중에도 연결하거나 분리할 수 있습니다 .

**UTP** — 무차폐 연선 (Unshielded Twisted Pair) 의 약어 . 업무용 또는 가정용 시스템을 전화선에 연결하는 데 사용되는 배선 유형입니다 .

**V** — 볼트 (Volt) 의 약어 .

**VAC** — 교류 볼트 (Volt Alternating Current) 의 약어 .

**VDC** — 직류 볼트 (Volt Direct Current) 의 약어 .

**VGA** — 비디오 그래픽 배열 (Video Graphics Array) 의 약어 . VGA 와 SVGA 는 기존의 표준보다 높은 해상도와 색상을 가진 비디오 어댑터용 비디오 표준입니다 .

**W** — 와트 (Watt) 의 약어 .

**WH** — 와트 시간 (Watt-Hour) 의 약어 .

**WIN.INI 파일** — Windows 운영 체제의 시동 파일입니다 . Windows 를 시작하면 , Windows 는 system.ini 파일을 참조하여 Windows 운영 환경에 필요한 여러 가지 옵션을 확인합니다 . 일반적으로 win.ini 파일에는 하드 드라이브에 설치된 Windows 응용프로그램용 선택 설정도 포함되어 있습니다 .

**WINDOWS 2000** — 완벽한 내장형 Microsoft Windows 운영 체제로서 MS-DOS 가 필요 없으며 , 고급 운영 체제 성능 , 향상된 사용 편의성 , 향상된 워크 그룹 기능 , 간단한 파일 관리 및 검색 기능을 제공합니다 .

**WINDOWS POWERED** — NAS 시스템에 사용하도록 고안된 Windows 운영 체제입니다 . NAS 시스템에서 Windows Powered 운영 체제는 네트워크 클라이언트용 파일 서비스 전용입니다 .

**WINDOWS SERVER 2003** — XML Web 서비스를 이용하여 소프트웨어를 통합할 수 있는 Microsoft 소프트웨어 기술 세트입니다 . XML Web 서비스는 XML 로 작성된 재사용 가능한 소형 응용프로그램으로 , 연결되지 않은 원본 간의 데이터 통신을 가능하게 합니다 .

**XML** — 확장 가능한 마크업 언어 (Extensible Markup Language) 의 약어 . XML 은 공통의 정보 형식을 만들고 월드 와이드 웹 , 인트라넷 등을 통해 형식과 데이터를 공유하는 방법입니다 .

**ZIF** — 삽입력 0(Zero Insertion Force) 의 약어 .

**가딩** — 데이터 저장용 물리적 드라이브 여러 개와 하나의 패리티 데이터 저장용 추가 드라이브를 이용하는 일종의 데이터 중복 방법입니다 . 미러링 , 스트라이핑 및 RAID 를 참조하십시오 .

**경고음 코드** — 시스템의 스피커에서 나는 경고음 형식의 진단 메시지입니다 . 예를 들면 , 첫 번째 경고음이 울리고 , 두 번째 경고음이 울린 다음 경고음이 세 번 울리면 경고음 코드는 1-1-3 입니다 .

**구성요소** — 구성요소는 DMI 와 관련되어 있으며 운영 체제 , 컴퓨터 시스템 , 확장 카드 및 DMI 와 호환되는 주변 장치가 구성요소에 포함됩니다 . 각 구성요소는 해당 구성요소와 관련된 속성과 그룹으로 이루어져 있습니다 .

**그래픽 모드** —  $x$ (수평 픽셀)  $X$   $y$ (수직 픽셀)  $X$   $z$ (색상) 로 정의할 수 있는 비디오 모드입니다 .

**그룹** — 그룹은 DMI 와 관련되어 있으며 , 관리 가능한 구성요소의 일반 정보나 속성을 정의하는 데이터 구조입니다 .

**내부 프로세서 캐시** — 프로세서에 내장된 명령과 데이터 캐시입니다 .

**내장형 미러링** — 두 드라이브를 동시에 물리적으로 미러링할 수 있습니다 . 내장형 미러링 기능은 시스템의 하드웨어에 의해 제공됩니다 . 미러링을 참조하십시오 .

**단순 디스크 볼륨** — 단일 동적 물리적 디스크에 포함된 여유 공간 볼륨입니다 .

**디렉토리** — 디렉토리는 디스크에서 관련 파일을 계층적 "역트리" 구조로 정리하는 데 도움이 됩니다 . 각 디스크에는 "루트" 디렉토리가 있습니다 . 루트 디렉토리에서 분기된 추가 디렉토리를 하위 디렉토리라고 합니다 . 하위 디렉토리에서 분기된 추가 디렉토리도 있을 수 있습니다 .

**로컬 버스** — 로컬 버스 확장 기능이 있는 시스템의 경우 , 기존의 확장 버스를 사용할 때보다 훨씬 빠르게 실행되도록 일부 주변 장치 ( 예 : 비디오 어댑터 회로 ) 를 설계할 수 있습니다 . 버스를 참조하십시오 .

**마더보드** — 시스템 보드를 참조하십시오.

**메모리** — 기본 시스템 데이터를 저장하는 시스템 영역입니다. 시스템에는 내장형 메모리 (RAM 과 ROM) 및 추가 메모리 모듈 (DIMM) 과 같은 여러 다른 형태의 메모리가 있습니다.

**메모리 모듈** — 시스템 보드에 연결된 DRAM 칩이 포함되어 있는 작은 회로 보드입니다.

**메모리 주소** — 보통 16 진수로 표시되며, 시스템 RAM 의 특정 위치입니다.

**미러링** — 데이터를 저장하는 물리적 드라이브 여러 개와 데이터 사본을 저장하는 1 개 이상의 추가 드라이브를 이용하는 데이터 중복 방법입니다. 미러링 기능은 소프트웨어에 의해 제공됩니다. 가팅, 내장형 미러링, 스트라이핑 및 RAID 도 참조하십시오.

**백업** — 프로그램 또는 데이터 파일의 사본입니다. 예방 조치로 시스템의 하드 드라이브를 주기적으로 백업해야 합니다. 시스템의 구성을 변경하기 전에 운영 체제의 주요 시작 파일을 백업해야 합니다.

**백업 전지** — 시스템이 꺼졌을 때 시스템 구성, 날짜와 시간 정보를 메모리의 특정 부분에 계속 기억시키는 전지입니다.

**버스** — 시스템 구성요소 간의 정보 경로입니다. 이 시스템에는 프로세서가 시스템에 연결된 주변 장치의 컨트롤러와 통신하도록 하는 확장 버스가 포함되어 있습니다. 또한 이 시스템에는 프로세서와 RAM 간의 통신을 위한 주소 버스와 데이터 버스도 있습니다.

**보조 프로세서** — 시스템 프로세서의 특정 작업을 대신 처리하는 칩입니다. 예를 들면, 산술 연산 보조 프로세서는 산술 연산을 처리합니다.

**보호 모드** — 운영 체제가 16MB 에서 4GB 의 메모리 주소 공간, 멀티태스킹 및 가상 메모리 ( 하드 드라이브를 사용하여 주소 지정 가능한 메모리 양을 늘리는 방법 ) 를 구현하도록 하는 작동 모드입니다. Windows 2000 및 UNIX 32 비트 운영 체제는 보호 모드에서 실행됩니다. MS-DOS 는 보호 모드에서 실행할 수 없습니다.

**부팅 디스켓** — 시스템이 하드 드라이브에서 부팅되지 않을 경우 시스템을 시작하는 데 사용하는 디스켓입니다.

**부팅 루틴** — 시스템을 시작할 때 모든 메모리를 지우고 장치를 초기화하며 운영 체제를 로드하는 프로그램입니다. 운영 체제가 응답하지 않는 경우를

제외하고, <Ctrl><Alt><Del> 키 조합을 눌러 시스템을 재부팅 ( 워부팅 ) 할 수 있습니다. 아니면 재설정 단추를 누르거나 시스템을 껐다가 다시 켜서 시스템을 재시작해야 합니다.

**블레이드** — 프로세서, 메모리 및 하드 드라이브가 포함된 모듈입니다. 모듈은 전원 공급 장치와 팬이 있는 새시에 장착되어 있습니다.

**비디오 드라이버** — 그래픽 모드 응용프로그램과 운영 체제가 선택한 해상도 및 원하는 색상수로 표시되도록 하는 프로그램입니다. 비디오 드라이버는 시스템에 설치되어 있는 비디오 어댑터와 일치해야 합니다.

**비디오 메모리** — 대부분의 VGA와 SVGA 비디오 어댑터에는 시스템 RAM 외에 별도의 메모리 칩이 있습니다. 설치되어 있는 비디오 메모리 양은 적당한 비디오 드라이버와 모니터 기능이 지원될 때 프로그램이 표시할 수 있는 색상수에 영향을 미칩니다.

**비디오 어댑터** — 모니터와 함께 시스템의 비디오 기능을 제공하는 논리적 회로입니다. 비디오 어댑터는 시스템 보드에 내장되기도 하고, 확장 슬롯에 꽂는 확장 카드 형태로 제공되기도 합니다.

**비디오 해상도** — 비디오 해상도 (예 : 800 x 600)는 수평 방향의 픽셀 수 x 수직 방향의 픽셀 수로 나타냅니다. 프로그램을 특정 그래픽 해상도로 표시하려면 해당 하는 비디오 드라이버를 설치해야 하며 모니터에서 그 해상도를 지원해야 합니다.

**비트** — 시스템에서 해석하는 가장 작은 정보 단위입니다.

**상용 메모리** — RAM의 첫 번째 640KB입니다. 모든 시스템에는 상용 메모리가 있습니다. 특별히 설계된 경우를 제외하고, MS-DOS® 프로그램은 상용 메모리에 서만 실행되도록 제한됩니다.

**서비스 태그** — Dell 사에 문의하여 기술 지원을 요청할 때 시스템을 식별하기 위해 사용하는 바코드 레이블입니다.

**스트라이핑** — 디스크 스트라이핑은 배열에 있는 3 개 이상의 디스크에 데이터를 쓰지만 실제로는 각 디스크의 공간 중 일부만을 사용합니다. "스트라이프"에 사용되는 공간은 각 디스크에서 동일합니다. 가상 디스크는 배열의 같은 디스크 세트에 있는 여러 스트라이프를 사용하기도 합니다. 가딩, 미러링 및 RAID 도 참조하십시오.

**스패닝** — 스페닝 또는 연쇄 디스크 볼륨은 여러 디스크의 할당되지 않은 공간을 논리 볼륨 하나로 결합함으로써 다중 디스크 시스템의 모든 공간과 모든 드라이브 문자를 보다 효율적으로 사용하도록 합니다.

**시스템 구성 정보** — 메모리에 저장된 데이터는 설치되어 있는 하드웨어 종류와 시스템을 올바르게 구성하는 방법을 알려 줍니다.

**시스템 디스켓** — 부팅 디스켓을 참조하십시오.

**시스템 메모리** — RAM을 참조하십시오.

**시스템 보드** — 주 회로 기관인 시스템 보드에는 프로세서, RAM, 주변 장치의 컨트롤러 및 다양한 ROM 칩 등 시스템의 내장형 부품 대부분이 설치됩니다.

**시스템 설치 프로그램** — 시스템의 하드웨어를 구성하고 암호 보호 등의 기능을 설정하여 시스템 작동을 사용자 정의할 수 있는 BIOS 기반의 프로그램입니다. 시스템 설치 프로그램은 NVRAM 에 저장되어 있기 때문에, 다시 변경하기 전까지 설정값이 그대로 유지됩니다.

**업링크 포트** — 교차 케이블 없이 다른 허브나 스위치에 연결하는 데 사용되는 네트워크 허브나 스위치의 포트입니다.

**유틸리티** — 메모리, 디스크 드라이브, 프린터와 같은 시스템 자원을 관리하는 데 사용하는 프로그램입니다.

**응용프로그램** — 특정 작업 또는 일련의 작업 수행을 돕기 위해 설계된 소프트웨어입니다. 응용프로그램은 운영 체제에서 실행됩니다.

**읽기 전용 파일** — 읽기 전용 파일은 편집하거나 삭제할 수 없는 파일입니다.

**읽어보기 파일** — 제품 문서를 보충 또는 업데이트하는 정보가 포함된 텍스트 파일로서 대개 소프트웨어 또는 하드웨어와 함께 제공됩니다.

**자산 태그** — 시스템에 할당된 개별 코드로서 일반적으로 관리자가 보안이나 자산 추적 목적으로 사용합니다.

**장치 드라이버** — 운영 체제 또는 다른 프로그램이 주변장치와 통신할 수 있도록 하는 프로그램입니다. 네트워크 드라이버와 같은 일부 장치 드라이버는 config.sys 파일에서 로드하거나 메모리 상주 프로그램 (대개 autoexec.bat 파일) 으로 로드해야 합니다. 그 밖의 드라이버는 지정한 프로그램을 시작할 때 로드해야 합니다.

**점퍼** — 회로 보드에서 돌출된 2 개 이상의 핀에 끼워진 작은 블럭을 말합니다. 배선과 연결된 플라스틱 플러그를 핀 위에 끼워 넣습니다. 배선은 핀을 연결하여 회로를 만들며, 보드의 회로 구조를 간단하게 변경하거나 변경을 취소할 수 있는 방법입니다.

**제어판** — 전원 단추 및 전원 표시등과 같은 표시등과 제어부가 있는 시스템의 일부입니다.

**중단** — SCSI 케이블 양쪽 끝의 마지막 장치와 같은 일부 장치는 케이블의 반사와 유사 신호를 막기 위해 종료되어야 합니다. 이런 장치가 직렬로 연결되는 경우, 해당 장치의 점퍼 또는 스위치 설정을 변경하거나 해당 장치의 구성 소프트웨어에서 설정을 변경하여 장치의 중단을 활성화 또는 비활성화해야 합니다.

**주변 온도** — 시스템이 위치한 장소나 실내의 온도입니다.

**주변 장치** — 디스켓 드라이브, 키보드와 같이 컴퓨터에 연결되는 내장형 또는 외장형 장치입니다.

**직렬 포트** — 모뎀을 시스템에 연결할 때 주로 사용하는 I/O 포트입니다. 시스템의 직렬 포트는 대개 9 핀 커넥터로 구성되어 있습니다.

**진단 프로그램** — 시스템을 전반적으로 검사해 주는 진단 세트입니다.

**캐시** — 데이터를 빨리 검색하기 위해 데이터 또는 명령의 사본을 보관하는 고속 저장 영역입니다. 프로그램이 캐시에 있는 데이터를 디스크 드라이브에 요청하면, 디스크 캐시 유틸리티는 디스크 드라이브보다 빠르게 RAM에서 데이터를 불러옵니다.

**컨트롤러** — 프로세서와 메모리 또는 프로세서와 주변 장치 간의 데이터 전송을 제어하는 칩입니다.

**키 조합** — 여러 개의 키를 동시에 눌러야 하는 명령입니다 (예 : <Ctrl><Alt><Del> 키 조합).

**파티션** — fdisk 명령을 사용하여 하나의 하드 드라이브를 파티션이라는 물리적 영역 여러 개로 나눌 수 있습니다. 각 파티션에는 여러 개의 논리 드라이브가 포함될 수 있습니다. format 명령을 사용하여 각 논리 드라이브를 포맷해야 합니다.

**패리티** — 데이터 블록과 연관된 중복 정보입니다.

**포맷** — 하드 드라이브 또는 디스켓에 파일을 저장하기 위한 준비 작업입니다. 무조건 포맷을 하면 디스크의 데이터가 전부 삭제됩니다.

**프로세서** — 시스템에 내장되어 있는 주 계산 칩으로 산술 및 논리 함수를 해석하고 실행을 제어합니다. 하나의 프로세서에 사용된 소프트웨어를 다른 프로세서에서 실행하려면 일반적으로 수정해야 합니다. CPU는 프로세서의 동의어입니다.

**플래시 메모리** — 시스템에 설치되어 있는 상태로 디스켓의 유틸리티를 사용하여 다시 프로그래밍할 수 있는 EEPROM 칩의 일종입니다. 대부분의 EEPROM 칩은 특수 프로그래밍 장치를 사용해야만 재기록할 수 있습니다.

**픽셀** — 비디오 디스플레이의 점을 말합니다. 픽셀은 행과 열로 정렬되어 이미지를 만듭니다. 비디오 해상도는 640 x 480 과 같이 수평 방향 픽셀 x 수직 방향 픽셀 수로 표시합니다.

**헤드레스 시스템** — 키보드, 마우스 또는 모니터를 연결하지 않고 작동하는 시스템 또는 장치입니다. 보통 헤드레스 시스템은 인터넷 브라우저를 사용하여 네트워크를 통해 관리됩니다.

**호스트 어댑터** — 호스트 어댑터는 시스템 버스와 주변 장치의 컨트롤러 간에 통신을 구현합니다 (하드 드라이브 컨트롤러 하위 시스템에는 내장형 호스트 어댑터 회로가 포함됨). 시스템에 SCSI 확장 버스를 추가하려면 적절한 호스트 어댑터를 설치하거나 연결해야 합니다.

**확장 버스** — 이 시스템에는 프로세서가 NIC 와 같은 주변 장치의 컨트롤러와 통신하도록 하는 확장 버스가 포함되어 있습니다.

**확장 카드** — 시스템 보드의 확장 카드 커넥터에 꽂아 사용하는 NIC 또는 SCSI 어댑터와 같은 추가 카드입니다. 확장 카드는 확장 버스와 주변 장치 사이의 인터페이스 역할을 하여 시스템에 특수한 기능을 추가해 줍니다.

**확장 카드 커넥터** — 확장 카드를 연결하기 위한 시스템 보드나 라이저 보드의 커넥터입니다.





# 색인

## B

BMC, 55

## D

Dell

Enterprise 교육 및 인증, 163  
문의하기, 166

## I

IRQ

PCI 화면, 47  
할당 충돌 문제 해결, 124

## N

NIC

TOE 활성화, 106  
문제 해결, 129

## P

PCI

Express 추가 카드, 84  
Express 카드 분리, 86  
Express 카드 설치, 84  
IRQ 화면, 47  
IRQ 화면 옵션, 47

POST

시스템 암호 변경, 53  
시스템 암호 비활성화/삭제, 52

## R

RAID

SAS 컨트롤러 카드, 77  
전지, 82

RAID 전지

분리, 83  
설치, 82

## S

SAS 컨트롤러 카드, 77

SAS 컨트롤러 카드 케이블 연결  
지침, 79

SAS 후면판

분리 (2.5" 하드 드라이브), 112  
설치 (2.5" 하드 드라이브), 115  
설치 (3.5" 하드 드라이브), 112  
커넥터, 152

## T

TOE

NIC 활성화, 106

## U

USB 장치  
문제 해결, 128

## ㄱ

경고 메시지, 39  
광학 드라이브, 86  
문제 해결, 137  
분리, 86  
설치, 87  
장착 트레이에 설치, 89  
장착 트레이에서 분리, 88  
광학 드라이브 장착 트레이  
광학 드라이브 분리, 88  
광학 드라이브 설치, 89  
다시 끼우기, 88  
구성  
RAID, 12  
메모리, 44  
메모리 미러링, 91  
메모리 스페어링, 90  
베이스보드 관리 컨트롤러, 55  
접퍼, 149  
최적이 아닌 메모리, 90  
프로세서, 44  
구조  
전면 패널, 13  
후면 패널, 19  
기능  
설치 중 시스템 액세스, 12  
시스템 및 설치 암호, 50  
시스템 진단 프로그램, 145

## L

내장형 장치 화면, 46

## ㄷ

다시 끼우기  
광학 드라이브 장착 트레이, 88  
시스템 전지, 104  
하드 드라이브 캐리어, 66  
덮개  
상부 덮개 분리 및 설치, 59  
드라이브 보호물  
분리, 62  
설치, 64  
드라이브 캐리어  
SATAu 에 SAS 하드 드라이브 설  
치, 66  
SATAu 에 SATA 하드 드라이브  
설치, 67

## ㄹ

메모리  
라이저 덮개 분리, 95  
라이저 분리, 92  
라이저 설치, 94  
모듈 분리, 97  
모듈 설치, 95  
문제 해결, 135  
미러링 지원, 91  
배포 규칙, 94  
스페이링 지원, 90  
일반 설치 지침, 89

- 정보 화면, 45
- 최적이 아닌 구성, 90
- 메시지
  - 오류 대응, 41
- 문제 해결
  - 확장 카드, 141
  - IRQ 할당 충돌, 124
  - NIC, 129
  - SAS 또는 SAS RAID 컨트롤러 카드, 139
  - USB 장치, 128
  - 광학 드라이브, 137
  - 기본 I/O 기능, 127
  - 마우스, 127
  - 비디오, 125
  - 손상된 시스템, 131
  - 시스템 메모리, 135
  - 시스템 전지, 132
  - 시작 루틴, 123
  - 외부 연결, 125
  - 전원 공급 장치, 132
  - 젓은 시스템, 130
  - 직렬 I/O 장치, 128
  - 키보드, 126
  - 프로세서, 142
  - 하드 드라이브, 138

## ■

- 베이스보드 관리 컨트롤러
  - BMC, 55
  - 구성, 55

- 보호물
  - 드라이브
    - 분리, 62
    - 설치, 64
  - 메모리, 89
  - 전원 공급 장치, 68, 133
  - 프로세서 필터, 102
- 부팅 장치
  - 구성, 84
- 분리
  - I/O 라이저, 106
  - PCI Express 카드, 86
  - RAID 전지, 83
  - SAS 컨트롤러 카드, 79
  - SAS 후면판 (2.5" 하드 드라이브), 112
  - SAS 후면판 (3.5" 하드 드라이브), 110
  - 광학 드라이브, 86
  - 냉각 측판, 76
  - 드라이브 보호물, 62
  - 메모리 라이저, 92
  - 메모리 라이저 덮개, 95
  - 메모리 모듈, 97
  - 상부 덮개, 60
  - 시스템 보드, 117
  - 장착 트레이에서 광학 드라이브, 88
  - 전면 팬, 70
  - 전원 공급 장치, 68
  - 전원 중재기 보드, 115
  - 프로세서, 100
  - 프로세서 방열판, 98
  - 프로세서 필터 보호물, 102
  - 핫 플러그 하드 드라이브, 64

후면 팬 , 72  
후면 팬 하우징 , 74

## 비디오

문제 해결 , 125

## 빈

공간 , 51, 54

## 人

### 설치

DRAC, 108

I/O 라이저 , 107

PCI Express 카드 , 84

RAID 전지, 82

SAS 컨트롤러 카드 , 79

SAS 후면판 (2.5 인치 하드 드라이브) , 115

SAS 후면판 (3.5 인치 하드 드라이브) , 112

SATAu 드라이브 캐리어에 SAS 하드 드라이브 , 66

SATAu 하드 드라이브 캐리어에 SATA 하드 드라이브 , 67

광학 드라이브 , 87

냉각 측판 , 77

드라이브 보호물 , 64

메모리 라이저 , 94

메모리 모듈 , 95

상부 덮개 , 60

시스템 보드 , 120

시스템 전지 다시 끼우기를 참조하십시오 .

장착 트레이에 광학 드라이브 , 89

전면 시스템 팬 , 70

전원 공급 장치 , 69

전원 증재기 보드 , 117

프로세서 , 101

프로세서 방열판 , 100

핫 플러그 하드 드라이브 , 65

후면 시스템 팬 , 73

후면 시스템 팬 하우징 , 75

### 설치 암호

기능 , 50

비활성화 , 55, 158

사용 , 54

지정 , 54

활성 상태로 작동 , 54

### 손상된 시스템

문제 해결 , 131

### 시스템

열기 , 59

### 시스템 기능

시작하는 동안 액세스 , 12

### 시스템 냉각

문제 해결 , 134

### 시스템 메시지 , 33

### 시스템 보드

분리 , 117

설치 , 120

점퍼 , 149

커넥터 , 149

### 시스템 설치

프로그램 시작 , 41

### 시스템 설치 프로그램

사용 , 42

옵션 , 43

프로그램 사용 , 41

시스템 설치 프로그램 사용, 41

시스템 설치 프로그램 화면

CPU 정보, 45

PCI IRQ, 47

기본 화면, 43

내장형 서버 관리, 48

내장형 장치, 46

메모리 정보, 45

시스템 보안, 48

직렬 통신, 48

시스템 암호

변경, 53

비활성화, 52, 55

사용, 50

지정, 50

시작

시스템 기능에 액세스, 12

## o

안전, 123

암호

설치 사용, 54

설치 지정, 54

시스템 및 설치 기능, 50

시스템 변경, 53

시스템 비활성화, 52, 55

시스템 사용, 50

시스템 지정, 50

잇은 후 비활성화, 55, 158

오류 메시지

대응, 41

옵션

BMC 설치 모듈, 56

PCI IRQ 화면, 47

내장형 서버 관리, 48

내장형 장치 화면, 46

사용자 정의 검사 사용, 147

시스템 보안 화면, 49

시스템 설치 프로그램, 43

시스템 진단 프로그램 검사, 147

시스템 진단 프로그램 기능, 145

직렬 통신 화면, 48

진단 프로그램 선택, 147

외부 장치

연결, 18, 20

## ㅈ

전원

단추 / 표시등, 14

표시등 코드, 20

전원 공급 장치

문제 해결, 132

보호물, 68, 133

분리, 68

설치, 69

전지

RAID, 82

분리, 83

시스템, 104

다시 끼우기, 104

문제 해결, 132

접퍼

시스템 보드, 149

젓은 시스템  
문제 해결, 130

제거  
LCD 상태 메시지, 32

지원  
Dell 사에 문의하기, 166

지침  
SAS 케이블 연결, 79  
메모리 모듈 설치, 89

직렬 I/O 장치  
문제 해결, 128

진단 프로그램  
PowerEdge, 145  
검사 옵션, 147  
메시지, 39  
사용 시기, 146  
시스템, 145  
시스템 실행, 145  
실행, 146  
지원 서비스, 163

## ㄹ

캐리어  
RAID 전지, 82  
하드 드라이브 다시 끼우기, 66

커넥터  
DRAC 네트워크, 19  
RAID 전지, 78  
SAS 후면판, 152  
USB, 15  
네트워크, 19  
비디오, 15

시스템 보드, 150  
전면 패널, 13  
전원, 19, 69  
전원 중재기, 156  
전지, 105  
직렬, 19, 48  
팬, 72

키보드  
문제 해결, 126

## ㅁ

팬, 70-75  
전면 분리, 70  
전면 설치, 70  
전면 핫 플러그 작업, 71  
후면 분리, 72  
후면 설치, 73

팬 하우징  
분리, 74  
설치, 75

## 표시등

NIC, 22  
전면 패널, 13  
전원 공급 장치, 21  
후면 패널, 19

## 표시등 코드

전원, 20  
하드 드라이브, 15

## 프로세서

CPU 정보 화면, 45  
문제 해결, 142  
분리, 100  
설치, 101

## 하드 드라이브

문제 해결, 138

분리, 64

설치, 65

표시등 코드, 15

## 하드 드라이브 캐리어

다시 끼우기, 66

## 핫 플러그

전면 시스템 팬, 71

전원 공급 장치 분리, 68

전원 공급 장치 설치, 69

하드 드라이브 분리, 64

하드 드라이브 설치, 65

후면 시스템 팬, 73

## 확장 카드

PCI Express, 84

문제 해결, 141

분리, 86

설치, 84

지탱 고리, 85

필러 브래킷, 19

## 후면 패널

구조, 19

